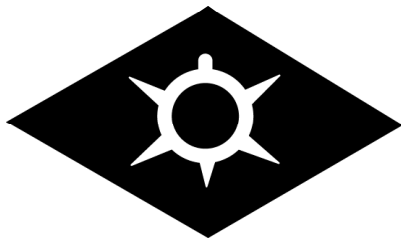


甲府市統計書

平成19年版



甲府市

刊行にあたって

「昔と比べてどう変わったのか」、社会の変化を明らかにしようとするとき、統計は大きな役割を果たします。映像や写真、印刷物なども、時代の変遷をたどるときに欠かせないものですが、とりわけ統計は、科学的な理論に基づき集計・分析され、その結果が数値や数量で表されることから極めて客観性が高く、また、世界の誰もが共通に理解できるものです。

本書は、人口・産業・社会・教育及び文化など各分野にわたる統計資料を総合的に収録し、市勢の現況や発展の推移を明らかにするとともに、公的機関等が作成する正確・公正なデータを、市民の皆さんをはじめ多くの統計利用者の方々に広く還元できるよう毎年発行しております。

統計を作成するためには調査が必要です。公的統計の多くは、国勢調査に代表される調査統計が基礎となりますから、我が国の統計を支えてくださっているのは皆さんのご理解とご協力にほかなりません。

平成19年5月に統計法が全面的に改正され、今後、全面施行されることにより、調査にご協力いただく皆さんの秘密保護が強化されるとともに、公的機関が作成する統計が、より体系的・効率的に整備され使いやすいものとなります。本書が、統計への理解を一層深める一助となり、また、皆さんの身近な資料としてご活用いただければ幸いです。

末筆となりましたが、本書の刊行にあたり貴重な資料の提供、その他、格別のご協力をいただきました関係各位に心からお礼を申し上げますとともに、今後もなお一層、本市市政の推進にご支援とご協力を賜りますようお願いいたします。

平成20年4月

甲府市長 宮島 雅展

○甲府市市民憲章

昭和41年10月17日
告示第98号

美しい自然と古い歴史に恵まれて栄えてきた甲府市は、いまや、あらたな近代都市として、大きく発展しようとしています。

わたくしたちは、この甲府の市民であることに誇りと責任を感じ、市民憲章のもとに力を合わせ、よりよい甲府市をつくることに努めます。

- 1 まじめに働き、栄えるまちをつくります。
- 1 きまりを守り、住みよいまちをつくります。
- 1 たがいに助け合い、楽しいまちをつくります。
- 1 からだをきたえ、明るいまちをつくります。
- 1 教養を高め、文化のまちをつくります。

○市徽章及市旗制定ノ件

明治39年10月13日
市会議決

本市徽章及市旗ヲ定ムルコト次ノ如シ。

事 由

割菱ニ亀甲ヲ入レタル旗ヲ考案セル理由

- 1 割菱ハ即チ武田菱ニシテ武田氏ハ甲府ヲ居城トス故ニ甲府ヲ代表スルニハ武田菱ヲ最モ適当ナリトス
- 2 亀甲ハ甲ノ字ノ形象文字ノ起ル所以ニシテ且市ノ寿長ヲ意味ス
- 3 亀甲ノ頭尾四肢ヲ内ニ延バシテ連絡スレバ本ノ字トナル玉編ニ「府ハ本也」トアリ即チ府ノ意味ヲ現ハス
- 4 旗地ヲ白クセルハ純潔ヲ示シタモノニシテ即チ平和ノ志想ヲ表白セルモノナリ
- 5 割菱ヲ葡萄色トセルハ国産葡萄ノ色ニ象ルナリ

割菱は、武田氏の家紋をとり、亀甲は「甲」の字の象形文字と市の長寿を表します。また、亀甲の頭尾四肢を内側の伸ばして連結すると、「本」の字となり「府は本なり」と言われることから、甲府の「府」を意味します。

割菱の色は甲府の特産であるぶどうの色、そして白地は平和を表現しています。

○姉妹都市・友好都市・友情都市



姉妹都市 デモイン

<アメリカ合衆国アイオワ州>

1958年(昭和33年)8月16日提携

デモイン市は、シカゴの西方約500キロメートルのアイオワ州のほぼ中央部に位置する州都で、市の中心部には高層ビルが建ち並ぶ近代的な都市である。

この地域は、アメリカ中央平原の肥沃な土壌に恵まれた重要な農業の中心地で、毎年8月に開催されるアイオワ・ステイト・フェアは全米でも有名である。

また、デモイン市は、金融・保険の街としても知られ、特に保険会社はこの地域に50社を越える本社があり、米国最大の保険の街である。



友好都市 ロダイ

<アメリカ合衆国カリフォルニア州>

1961年(昭和36年)4月11日提携

ロダイ市は、カリフォルニア州の州都サクラメント市の南方48キロメートル、サンフランシスコ市の東方約130キロメートルのサンノキン平原のモケリウム川沿岸に所在し、市の東方にはシェラネバダ山脈がそびえる葡萄とサクランボが主要農産物という果樹地帯である。

また、近郊では、石油・ガス・木材等が産出される。

ロダイ市は、1889年ウェスタン・パシフィック鉄道会社によって設立され、1906年に市制を施行した。

市内の都市公園には「甲府パーク」があり、約1ヘクタールの芝公園を中心に入母屋作り風の門と甲府市が贈った石碑が建てられており、また、ミックグローブ公園には、日本庭園が造られ、この中に甲府市が贈った「五重塔」も配してある。



姉妹都市 ポー

<フランス共和国アキテーヌ州ピレネー・アトランティック県>

1975年(昭和50年)8月18日提携

ポー市は、フランスの南、スペインとの国境に横たわるピレネー山脈の麓に位置しているピレネー・アトランティック県の県庁所在地である。

18世紀頃から観光地、山岳静養地として栄えてきた。市全体が活気に満ちているとともに、昔の古き良き時代の名残をとどめている。

また、市民はフランス宗教戦争が激しかった頃、各小国を統一したフランス国王「アンリ4世」の生誕地であることに大変誇りを持っている。

ポー市は、この地方の政治・経済・文化・教育・交通の中心地であり、市内の大通りからは、ピレネー山脈の壮観さが遠望できるなど、美しい眺めにも恵まれている。



友好都市 ^{せいと} 成都

<中華人民共和国四川省>

1984年(昭和59年)9月27日提携

成都市は、四川料理とパンダの生息地で有名な中国四川省の省都で、成都平原の東側にあり、北京の南西2,048キロメートルの位置にある。

気候は温暖で雨量も多く年間降水量は1,000ミリ。土地は肥沃で産物も豊富であるので昔から「天府の国」と称した。夏も酷暑という暑さではなく、年平均摂氏17度で、冬は降雪凍結ともに少ない。

成都市の歴史は悠久で、2,000年前、蜀の王開明第9世がこの地を領した。漢代には生糸で作った錦織(蜀錦)が発達し、「錦城」と呼ばれていた。三国時代には、劉備玄徳がここに蜀漢を建国、諸葛孔明が活躍した。

中国西南地区の科学技術・商業貿易・金融・交通・通信の中心地で、中国20の特大都市の一つ。1990年代以降、経済は活気に満ちており、特に2001年から2005年の第10次5ヵ年計画における「西部大開発」により、産業構造がさらに合理化され、目覚しい経済成長を遂げている。



姉妹都市 ^{やまとおおりやま} 大和郡山

<日本国奈良県>

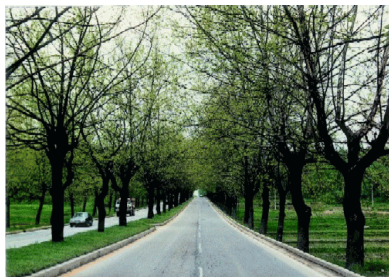
1992年(平成4年)1月22日提携

奈良県の北西部を占める大和盆地のほぼ中央に位置し、平城京の隣地として、また東大寺あるいは興福寺の荘園として古くから開け、大和一国の政治・経済・文化の中心地として栄えた。明治時代以後は繊維工業と農産物の出荷により発展し、昭和29年1月1日、市制を施行、県下で3番目の市として、「大和郡山市」が誕生した。

産業は、機械・電機などの先端技術産業と、奈良筆・赤膚焼、皮革産業のように古くからある地場産業 という2つの特色を持った

内陸工業都市として躍進を続けている。

他方、農業においてはイチゴなどの生鮮野菜をはじめとする施設園芸に取り組んでいる。また、海外にまでその名を知られている金魚は、現在も年間約8,000万尾が生産されている。



友情都市 ^{チョンジュ} 清州

<大韓民国忠清北道>

2002年(平成14年)9月26日提携

清州市は、韓国の首都ソウルから東南へ128kmに位置し、忠清北道の道都である。夏には高温多湿の南東風や南西風が吹き、冬には冷たく乾燥した北西風が吹く、乾期と雨期がはっきりした気候である。

特産品は、清州地域の代表的な民族酒のなつめ酒、世界約50か国に輸出されている陶磁器、各種のミネラルと溶存酸素が豊富に含まれている健康ドリンクの炭酸水などである。

清州市は、世界最古の金属活字本である「直指心体要節」がつけられたところで、教育文化の都市として有名である。また、古くから美しい自然と千年の悠久歴史を誇りとする清風明月の地である。

○甲府市の歌（作詞：興石保之 作曲：甲府市の歌審査委員会）

昭和41年10月17日
告示第99号

- 1 さわやかに
日にはえる
朝朝に
胸はもえ
甲府市は
- 山なみあけて
甲府盆(ぼん)地よ
富士をあおげば
力みなぎる
希望よぶ町
希望呼ぶまち
- 2 武田菱(びし)かがやく歴史
しのびつつ
町町に
咲きかおる
甲府市は
- はげむあけくれ
光あふれて
文化ゆたかに
夢をよぶ町
夢をよぶまち
- 3 虹(にじ)わたる
ほのぼのと
窓窓に
もりあがる
甲府市は
- ぶどうの丘(おか)に
かすむ湯けむり
えがおあかるく
県都(けんと)われらの
あすをよぶ町
あすをよぶまち

○甲府市の花・木・鳥



ナデシコ

ナデシコは世界に広く分布し、とても育てやすい花です。甲府の暑さや寒さにも耐えて咲くたくましさ、美しさは甲府を象徴するのにふさわしいと選ばれました。

(昭和37年1月指定)

カシ

カシは、ぶな科の常緑高木で、甲府に数多く自生しています。材質はとても堅く、樹形は天に向かい雄大に伸びます。空に向かって伸びる樹形は、市の将来を象徴するのにふさわしいと選ばれました。

カワセミ

川の土手や水辺にすむ留鳥(死ぬまでうまれた土地を離れない野鳥)で、背羽根の美しさから「飛ぶ宝石」とも言われます。「宝石の街・甲府」に1番ふさわしいと選ばれました。



凡 例

- 1 原則として、平成18年の最新の事実が得られたものは、これを収録した。
- 2 本ページに掲載されている資料は、庁内各部の大分類(課)、諸官公署、諸会社団体から収集し、かつ資料の提供先を各表ごとに下欄に掲げた。
なお、資料として公表済のものは、その資料名も(資料)の中に、「 」或いは()で掲げた。
- 3 資料の提供先を掲げていない表は、統計調査係において収集したもので、各種指定統計結果報告等から抜粋したものである。
- 4 統計表は、年は1～12月、年度は4～3月の会計年度によるものである。
- 5 統計表中の比率の合計は、四捨五入のため、100にならない場合がある。
- 6 統計表の符号の用法は、次のとおりである。

「－」	……………	皆無又は該当数字なし
「…」	……………	事実不詳のもの
「△」	……………	減
「×」	……………	統計法第14条による秘密扱いのもの

総目次

○ 甲府市の沿革	1
○ 統計表	10
1 土地・気象	10
2 人口	19
3 国勢調査	33
4 産業	62
5 経済	91
6 運輸・通信・観光	102
7 ガス・上下水道	106
8 保健衛生	110
9 福祉	133
10 教育	148
11 労働	170
12 建設・都市開発	174
13 治安	183
14 選挙	195
15 財政	198
16 行政	227
17 参考資料	242

統計表目次

1 土地・気象

1 甲府市の位置	11
2 市役所の位置	11
3 市域のうつりかわり	12
4 土地の地目面積及び評価額	17
5 宅地に関する地積と価格	17
6 市有地種別	17
7 気象概況	18

2 人口

1 甲府市の人口・世帯の推移	20
2 町丁別住民基本台帳登録人口	23
3 年齢別人口構成	26
4 人口動態	28
5 人口異動	29
6 国籍別外国人登録者数	30
7 市町村別人口動態	31

3 国勢調査

《平成17年国勢調査報告》

1 国勢調査人口・世帯数	
人口集中地区(DIDs)	34
2 年齢(各歳)男女別人口	35
3 配偶関係(4区分)、年齢(5歳階級)、男女別 15歳以上人口	37
4 国籍(10区分)、男女別外国人数	37
5 世帯人員(10区分)別一般世帯数及び一般 世帯人員	37
6 親族人員(7区分)別65歳以上親族のいる 一般世帯数、一般世帯人員及び65歳以上 親族人員	38
7 親族人員(7区分)別一般世帯数、一般世帯 人員及び親族人員	38
8 子供の数(3区分)別母子世帯数、母子世帯 人員、1世帯当たり子供の数及び父子世帯 数、父子世帯人員、1世帯当たり子供の数	38
9 年齢(5歳階級)、男女別高齢単身者数	38
10 夫の年齢(5歳階級)、妻の年齢(5歳階級) 別高齢夫婦世帯数	39
11 世帯の家族類型(22区分)別一般世帯数、 一般世帯人員、親族人員及び1世帯当たり 親族人員	40

12 世帯の家族類型別65歳以上親族のいる一般世 帯数、一般世帯人員及び65歳以上親族人員	41
13 施設等の世帯の種類(6区分)、世帯人員 (4区分)別施設等の世帯数及び施設等の 世帯人員	42
14 住居の種類・住宅の所有の関係(6区分)別一般 世帯数、一般世帯人員、1世帯当たり人員、1世帯 当たり延べ面積及び1人当たり延べ面積	42
15 住宅の建て方(7区分)、住宅の所有の関係 (5区分)別住宅に住む一般世帯数及び一般 世帯人員	42
16 住宅の建て方(6区分)別住宅に住む65歳以上 親族のいる主世帯数、主世帯人員、65歳以上 親族人員、1世帯当たり人員、1世帯当たり 延べ面積及び1人当たり延べ面積	43
17 延べ面積(14区分)、住宅の所有の関係(5区分) 別住宅に住む一般世帯数及び一般世帯人員	43
18 延べ面積(14区分)、住宅の建て方(6区分) 別住宅に住む主世帯数及び主世帯人員	44
19 世帯の家族類型(16区分)、住宅の所有の 関係(5区分)別住宅に住む一般世帯数及び 一般世帯人員	45
20 従業・通学時の世帯の状況(14区分)、通勤・ 通学者数(5区分)別住宅に住む一般世帯数 及び就業・通学(4区分)別住宅に住む一般 世帯人員	46
21 産業(大分類)、年齢(5歳階級)、男女別15 歳以上就業者数及び平均年齢	47
22 産業(大分類)、従業上の地位(3区分)、男女 別15歳以上就業者数	49
23 労働力状態(8区分)、年齢(5歳階級)、男女別 15歳以上人口	51
24 世帯の経済構成(12区分)別一般世帯数、一般世 帯人員、親族人員及び1世帯当たり親族人員	53
25 産業別人口の推移	53
26 常住地又は従業地による産業(大分類)別 15歳以上就業者数	54
27 昼間人口	54
28 常住地又は従業地・通学地による年齢(5歳階 級)、男女別人口及び15歳以上就業者数	55
29 常住地による従業・通学市区町村、男女別15歳 以上就業者数及び15歳以上通学者数	57
30 従業地・通学地による常住市区町村、男女別15 歳以上就業者数及び15歳以上通学者数	59

4 産業

《事業所》

1 産業(中分類)、従業者規模(10区分)別民営事業 所数及び従業者数	63
2 産業(大分類)、町丁別全事業所数	67
3 市・郡別事業所数及び従業者数	72

《工業》

4 製造業産業中分類別統計表	73
5 製造業従業者規模別統計表	77
6 製造業産業中分類別在庫額等(山梨県)	79
7 製造業産業中分類別有形固定資産等(山梨県)	80
8 市・郡別製造業事業所数	81
9 市・郡別製造業従業者数	81
10 市別製造業製造品出荷額等	82
11 市・郡別製造業生産額等	82

《商業》

12 商業統括表(卸小売業)	83
13 産業小分類別商店数、従業者数、年間商品 販売額、その他の収入額、商品手持額、売場 面積(卸小売業)	84
14 市・郡別商店数、従業者数及び年間商品販売額 (卸・小売業)	86

《農業》

15 農家数	87
16 農家人口	87
17 農業用機械所有経営体数と所有台数	87
18 耕地面積	88
19 農地転用用途別構成	88
20 農業産出額	88
21 主な農産物の収穫量	88
22 主要果樹結果樹面積及び収穫量	89
23 主要家畜の頭羽数	90
24 森林面積の推移	90

5 経済

1 金融機関の店舗の状況	92
2 手形交換高及び不渡手形発生高の状況	92
3 郵便貯金預入、払戻高の状況(山梨県)	92
4 中小企業資金融資の状況	93

5 酒類販売状況(甲府税務署管内)	93
6 山梨食肉流通センター取扱状況	93
7 消費者物価指数	94
8 全世帯1か月間の支出(1世帯当たり)	95
9 勤労者世帯1か月間の収入と支出 (1世帯当たり)	96
10 産業別常用労働者の一人平均月間 給与総額(山梨県)	98
11 産業別常用労働者の一人平均月間 実労働時間数(山梨県)	98
12 甲府市中央卸売市場年別・月別・種類別 取扱高	99
13 たばこ販売状況	101

6 運輸・通信・観光

1 旅客自動車運送状況	103
2 甲府駅乗降客人員の推移	103
3 観光客入込状況	103
4 自動車の保有状況	103
5 原動機付自転車・小型特殊自動車保有状況	104
6 郵便局の現状(甲府市内所在の郵便施設数)	104
7 引受郵便物の状況	104
8 電話普及状況及び電報発信	105
9 テレビ普及状況	105

7 ガス・上下水道

1 ガス供給数と消費量の状況	107
2 上下水道沿革	108
3 水源別配水量及び配水管延長・給水状況	108
4 下水道管渠布設状況	109
5 下水道排水設備普及状況	109
6 下水道事業執行状況	109

8 保健衛生

1 医療施設状況	111
2 市立甲府病院利用状況	112
3 医療従事者状況	113
4 予防接種実施状況	113
5 結核予防の状況	113
6 一類及び二類感染症患者発生状況	114
7 保健師家庭訪問状況	114
8 乳幼児健康診査状況	114
9 特定死因別死亡者数	114
10 生活習慣病予防健康診査実施状況	115
11 部位別悪性新生物による死亡者数	115

12 環境衛生関係施設数(甲府市分).....	115
13 食品衛生施設数の状況(甲府市分).....	116
14 畜犬登録狂犬病注射等の状況.....	116
15 血液型別献血者数(山梨県).....	117
16 性別年代別献血者の状況(山梨県).....	117
17 市営斎場利用状況.....	117
18 環境衛生作業状況.....	118
19 ごみ収集量.....	119
20 1トン当たりごみ処理費.....	119
21 有価物回収実績.....	119
22 すみやか号業務実績.....	119
23 市内のし尿・浄化槽汚泥処理状況.....	119
24 自動車騒音等測定状況.....	120
25 公害苦情の発生件数.....	121
26 公害苦情発生源別状況.....	121
27 市内の塵芥処理場の概要.....	122
28 可燃ごみ・粗大不燃ごみ処理状況.....	122
29 資源物回収量.....	122
30 荒川・濁川水域等水質調査結果.....	123
31 環境基準点の測定結果.....	125
32 地下水水質調査結果.....	129

9 福祉

1 国民健康保険被保険者の状況.....	134
2 国民健康保険給付状況.....	134
3 国民健康保険被保険者の事由別異動状況.....	135
4 国民健康保険被保険者給付状況.....	135
5 国民健康保険料調定額と収納額の推移.....	136
6 国民年金(拠出制)受給状況.....	136
7 国民年金(拠出制)被保険者状況.....	137
8 福祉年金受給状況.....	137
9 老人施設への措置収容状況.....	137
10 福祉総合相談窓口利用状況.....	137
11 福祉センター利用状況.....	137
12 障害福祉サービス支給決定者数.....	138
13 生活援助員派遣状況.....	138
14 訪問入浴車利用状況.....	138
15 介護保険第1号被保険者状況.....	139
16 第1号被保険者の事由別異動状況.....	139
17 介護保険料調停額と収納率.....	139
18 介護保険要介護(要支援)認定者数.....	140
19 居宅介護(予防)サービス受給者数.....	140
20 施設介護サービス受給者数.....	140
21 施設別施設介護サービス受給者数.....	141
22 指定介護療養型医療施設サービス受給者数.....	142
23 介護保険給付状況.....	143
24 利用者負担減免承認件数.....	143

25 甲府市要介護者等利用者負担助成 (市単独事業).....	143
26 更生相談並びに措置件数.....	144
27 知的障害者の状況.....	144
28 等級別身体障害者の状況.....	144
29 身体障害者手帳交付状況.....	145
30 母子生活支援施設入退所措置状況.....	145
31 生活保護状況.....	145
32 民生児童委員数.....	146
33 老人・乳幼児・ひとり親家庭・障害者医療費 助成状況.....	146
34 保育所の状況.....	147

10 教育

1 幼稚園の状況.....	149
2 小学校の状況.....	150
3 中学校の状況.....	151
4 高等学校の状況.....	151
5 特別支援学校の状況(山梨県).....	152
6 大学の状況.....	152
7 短期大学の状況.....	153
8 専修学校の状況(山梨県).....	153
9 各種学校の状況(山梨県).....	153
10 小学校児童数の推移.....	154
11 中学校生徒数の推移.....	154
12 新規学校卒業者の進路状況 (甲府公共職業安定所管内).....	155
13 児童・生徒の発育状況.....	156
14 児童・生徒定期健康診断結果.....	157
15 市立図書館の蔵書数及び貸出冊数.....	158
16 市立図書館登録者数.....	159
17 市立図書館移動図書館(なでしこ号)及び 団体貸出状況.....	159
18 県立図書館の所蔵資料数.....	159
19 県立図書館利用者数.....	159
20 県立図書館ネットワーク事業の状況.....	159
21 市内各種体育施設利用状況.....	160
22 緑ヶ丘スポーツ公園利用状況.....	160
23 県立美術館観覧者状況.....	161
24 県立文学館観覧者状況.....	162
25 県立科学館入館者状況.....	162
26 児童館・児童センター・幼児教育センター 利用者状況.....	163
27 公民館利用者状況.....	164
28 甲府市総合市民会館利用状況.....	166
29 甲府市内の文化財一覧.....	166

11 労働

1 一般職業紹介状況 (甲府公共職業安定所管内)……………	171
2 高齢者の求職相談状況……………	171
3 雇用保険給付取扱状況……………	172
4 甲府市シルバー人材センター活動状況……………	173
5 甲府市シルバー人材センター会員状況……………	173
6 市内の労働組合数の状況……………	173

12 建設・都市開発

1 道路の状況……………	175
2 橋りょうの状況……………	175
3 河川の現況……………	175
4 甲府都市計画区域用途別指定地域……………	175
5 都市計画決定一覧……………	176
6 土地区画整理事業状況……………	177
7 市営住宅建設状況……………	177
8 市営住宅入居申込状況……………	177
9 着工建築物状況……………	178

《住宅・土地統計調査報告》

10 居住世帯の有無別住宅数及び人が居住する 住宅以外の建物数……………	178
11 住宅数、人が居住する住宅以外の建物数並びに 世帯の種類別世帯数及び世帯人員……………	179
12 住宅の種類・住宅の所有関係別住宅数、世帯 数、世帯人員、1住宅当たり居住室数、1住宅 当たり畳数、1住宅当たり延べ面積、1人当 り畳数及び1室当たり人員……………	180
13 テピッコ広場の状況……………	181
14 市内の都市公園等の状況……………	182

13 治安

1 甲府地方検察庁事件処理状況……………	184
2 甲府地方裁判所事件処理状況……………	185
3 甲府簡易裁判所事件処理状況……………	186
4 甲府家庭裁判所事件処理状況……………	187
5 刑法犯罪認知、検挙件数及び検挙人員……………	189
6 幼児・学童、高校生、高齢者の交通事故状況……………	191
7 市内の交通事故発生状況……………	192
8 飲酒運転による交通事故発生状況……………	192
9 火災の発生状況……………	193
10 原因別火災発生件数……………	193
11 交通災害共済加入及び給付状況……………	193
12 救急出動状況……………	194

13 消防体制……………	194
--------------	-----

14 選挙

1 選挙人名簿登録者数の推移……………	196
2 各種選挙投票状況……………	196
3 選挙人名簿登録者数の状況……………	197

15 財政

1 一般会計歳入歳出状況(歳入)……………	199
2 一般会計歳入歳出状況(歳出)……………	202
3 特別会計歳入歳出状況……………	205
4 歳入歳出決算の推移……………	221
5 公営企業会計歳入歳出状況……………	222
6 市有財産の状況……………	224
7 市税調定額及び収入済額……………	225
8 市民の市税負担状況……………	226
9 市民税、固定資産税納税義務者の状況……………	226
10 納税貯蓄組合と奨励金の状況……………	226

16 行政

1 歴代市長……………	228
2 歴代助役・副市長……………	229
3 歴代収入役……………	229
4 市職員数……………	230
5 市職員年齢別構成……………	232
6 歴代甲府市議会議長……………	233
7 歴代甲府市議会副議長……………	234
8 市議会議員……………	235
9 市議会常任委員会と委員定数……………	235
10 市議会議員年齢別構成……………	236
11 市議会本会議開会、付議件数……………	236
12 窓口関係申請件数……………	236
13 「市民の声」集計状況……………	237
14 甲府市の組織体系図……………	238

17 参考資料

市町村別主要統計(山梨県内)……………	243
合併市町村一覧……………	244
統計用語の解説……………	245
都市宣言……………	246
資料提供機関及び団体名……………	247

甲府市の沿革

明治22年	7月	1日	甲府市制施行。
明治24年	10月		15～17日、初めて市制記念祭を行う。
明治27年	4月		公設消防組を編成、4部120人。
	6月		甲府測候所が設けられた。
明治31年	5月		山梨馬車鉄道、甲府・勝沼間の貨客輸送を開始。
明治33年			甲府城跡内に甲府中学校開校。
明治34年			市立甲府商業学校を4月、相生小学校に仮校舎として開校(生徒96人)翌35年本校落成。
明治36年	6月		中央線甲府・八王子間開通。
	12月		中央線甲府・韮崎間開通。
明治37年			甲府城跡が舞鶴公園となり開放された。また、桜座(劇場)で初めての活動写真(映画)が上映された。
明治39年			太田町公園で市旗樹立式挙行。
明治42年			甲府ガス会社・甲府商業会議所が設けられた。また、近代上水道の起工式が行われ、市に水道部を設置。
明治44年			甲府監獄署(甲府刑務所)が橘町から梅力坪へ移転。
明治45年	11月		水道課を新設。
(大正元年)			
大正2年	1月		給水を開始。
大正3年			自動車営業が後藤善四郎に許可され、営業を開始。
大正4年			旧相生町に市役所庁舎落成。10月17日市制祭にあわせて落成式を行う。
大正5年	8月		初めて町総代64人を置く。
大正6年	5月		高成部分林(水源かん養林)189.9ha設定。
大正7年	4月		太田町公園を県から譲り受ける。
大正8年	4月	12日	武田神社創建され、大祭を行う。
大正9年	5月		太田町公園に附属動物園が開設。
	6月		市役所内に甲府職業紹介所が設けられた。
大正12年	3月		御岳昇仙峡が名勝に指定された。
	9月		関東大震災。市内の死者3人、負傷者8人、全壊73戸、半壊63戸の被害。
大正13年	3月		甲府駅全焼。
大正15年			中央線酒折駅開業。
(昭和元年)			
昭和3年			身延線全通。
昭和5年			山梨電鉄甲府・青柳間開通。
昭和6年	5月		本県初のメーデー。
昭和7年			市立甲府市民病院開業。
			甲府観光協会設立。
昭和11年	6月		上水道第1期拡張事業竣工。
昭和12年	8月		里垣・相川・国母・貢川の4ヵ村を本市に合併。
	12月		NHK甲府放送局開局。
昭和13年			甲府職業紹介所国営移管。
			身延線国営移管。
昭和14年			甲府市警防団結成。
昭和15年			戦時色濃くなり、物資が切符制・公定価格制となり、体政翼賛会が結成される。
昭和16年			市立甲府工業学校が県立に移管された。
昭和17年	4月		千塚・大宮両村を本市に合併。

昭和18年		市に防衛課を新設。 甲府商業学校は生徒募集中止。
昭和20年	7月 6日	米空軍の大空襲をうけ市域の74%は焼土と化し、錦町水道庁舎を仮市役所として戦災復興局を設置。死者1,127人(「甲府空襲の記録」による。)
昭和21年	12月	奥御岳水源かん養林2,661.83ha取得。
昭和22年	10月	天皇陛下県下御巡幸。
昭和23年		市消防本部設置。
昭和24年	12月	池田村と住吉村畔区を本市に合併。 古府中町に市立母子寮を開設。 太田町に市立甲府病院新築。
昭和25年	4月	天皇・皇后両陛下ご来甲、緑化促進県民大会に臨場。
	10月	日本観光百選に御岳昇仙峡が渓谷第1位となる。
昭和27年		市教育委員会事務局発足。 市水道部は錦町から八日町に移転。 社会福祉事務所発足。
昭和29年	10月	山城・住吉・朝井・玉諸・甲運・千代田・能泉・宮本・大鎌田・二川の10ヵ村を本市に合併。
昭和30年		下水道事業起工。 和田町法泉寺山に高区配水池を完工し山梨大学付近の給水難緩和。 元市長齋木逸造氏が初の名誉市民となる。
昭和31年	4月	市財政再建のため地方財政再建整備法の適用を受ける。 川田町に市立甲運第一保育所開設。
昭和32年	10月	本市二人目の名誉市民に元英和高校英語教師K・M・グリーンバンク女史を決定。 昭和村西条に建設中の昭和水源から給水を開始。
昭和33年	4月	東小学校を朝気町に新設。 湯田地区を対象に下水道工事に着手。 水道局庁舎を八日町から春日町に移転。
	8月 16日	米国アイオワ州デモイン市と姉妹都市締結。
昭和34年	9月 26日	伊勢湾台風で多大な被害を受けた。 市営つつじが崎霊園着工。 NHK甲府放送局・山梨放送ともにテレビ放送を開始。
昭和35年	4月	北東・南西の二中学校新設。
	6月	昭和水源の竣工式を行う。
昭和36年	4月 11日	米国カリフォルニア州ロダイ市と友好都市提携を結ぶ。 昭和35年2月着工の市役所新庁舎一部が完成。5月から執務開始し、11月落成式を行う。 泉町土地区画整理事業着工。
昭和37年	1月	市の花に「ナデシコ」を制定。
	4月	北新一丁目に市立北新保育所開設。
	5月	太田町公園に野外音楽堂落成。
	8月	2期10ヵ年の上水道第2期拡張事業竣工式を行う。 自治省から新住居表示整備都市に指定され9月から城北地区30ヵ町の町名・地番を16ヵ町に改めた。(第1次)
	10月	甲府・竜王・敷島・田富・昭和・玉穂の6市町村を一本にした甲府地区開発協議会発足。
昭和38年		野猿谷林道開通。 富士見バイパス完成。
	4月	蓬沢町に玉穂保育所開設。
昭和39年	7月	市役所に市青少年補導センターが開設された。

	9月	中央線以南の市街地中心部45カ町の住居表示の整理を行い、15カ町とした。(第2次)
	10月	幸町に市立甲府病院を新築、太田町から移転して診療を始めた。
昭和40年	6月	住吉本町に住吉清掃工場設置。ごみ収集を容器収集方式に切替え。
	8月	太田町の市立甲府病院跡へ公民館と市立図書館を併せた遊亀会館完成。 西下条町に、し尿処理場完成。
	9月	市中部地区18カ町の住居表示の整理を行い11カ町となる。(第3次)
	10月	平林庫造氏が本市3人目の名誉市民となる。 甲府市・昭和村・玉穂村の一市二村による「甲府地区開発事業団」を設立。 丸の内一丁目に市立丸の内保育所を開設。
昭和41年		貢川小学校を富竹町から徳行町に移転新築した。
	4月 12日	武田神社祭典を全市的な「信玄公まつり」として実施。 甲府駅～市立甲府病院の通院専用バス運転開始。
	7月 22日	夕刻集中豪雨に見舞われ、特に相川沿岸は甚大な被害を受けた。死傷者58人、全壊家屋25棟、半壊79棟、被害総額約34億7千万円に達す。
	8月 15日	明治初期の様式建築である中巨摩郡睦沢小学校舎を武田神社境内に移築し、落成。その後、藤村記念館と称して郷土資料館にした。
	9月	1日から身延線南甲府駅の西側の南北一帯18カ町を13カ町に住居表示を行い整理。(第4次)
	10月 17日	市民憲章を制定し、また公募した「甲府市の歌」を市制祭式典で発表した。
	12月	首都圏甲府地区都市開発区域指定を受ける。
昭和42年	9月	山梨大学から武田神社までの区域一帯の住居表示整理を行った。 向町に軽費老人ホーム(平林荘)が完成した。 41年8月の市役所機構改革に引き続き、窓口事務の集中化等各部体制の整備充実と課・係の廃止に伴う流動的活動体制を確立した第2次改革を9月から実施、全国から注目された。
	10月	市民の交通災害共済制度発足。
	12月	甲府駅東側に市街南北をつなぐ舞鶴橋跨線橋完成。 南西地区土地区画整理事業着工。
昭和43年		水道の検針・集金を4月から隔月ごとにする制度を初めて一部地域で実施。
	7月	昭和取水所の北方水源が完成。
	8月	1日からごみをプレス圧縮処理する山宮清掃工場が運転開始。
	9月	1日から塩部・飯田・千塚の一部など市街西部の住居表示を行う。(第2期第2次) 5日現在で住民基本台帳をつくるため住民実態調査を行った。 88歳以上老人医療費補助。
昭和44年	2月	ハンゴ消防車お目見え。
	4月	市立甲府病院に伝染病棟を併設し従来の愛宕町伝染病棟を廃した。 甲府駅前に武田信玄公銅像完成。
	5月	軽費老人ホーム「平林荘」の経営が社会福祉法人「へいりん荘」に移管される。
	6月	敷島町天狗沢の高台に上水道高区西配水池完成。 川窪町から上黒平に通ずる野猿谷林道完成。
	9月	湯村・千塚・飯田町などの住居表示を実施(第2期第3次)。 高齢者の医療費助成を88歳から85歳に引き下げる。
昭和45年	3月	市営つつじが崎霊園第3地区工事完成。
	7月	甲府市八ヶ岳学校寮完成。
	8月	西下条し尿処理場第2期工事完成。
	9月	塩部・湯村・千塚町等北新地区の住居表示実施(第3期)。
	10月	市総合計画(第1次)基本構想(目標昭和54年度)決定。

	11月	進徳幼稚園跡に開設した市立丸の内保育所と中央三丁目の中央保育所を合併し、山梨時事新聞社跡に中央保育所を新築移転し、市立で初めての0歳児(6カ月以上)の保育を始めた。
	12月	平和通りの延長拡幅と舗装完了。新平和通りとして名付けられた。 高齢者医療費助成を85歳から78歳まで拡大。
昭和46年	3月	中央線甲府～新宿間複線化。
	4月	初めての市立幼稚園として羽黒町に「羽黒幼稚園」開設。 上今井町に公民館を併設した山城連絡所新築。 甲府バイパス開通。
	6月	荒川河川敷に都市公園風の河川敷公園設置。
	7月	6月市議会で公害防止条例を可決、8日に無公害都市を宣言。
	8月	8日から9月26日までの日曜祭日に中央商店街の歩行者天国を初めて実施。各学校地区ごとに青少年相談所(相談員)を置く。
	9月	市の木として「カシ」、家庭の木「キンモクセイ」と「サンゴジュ」を決定。
	12月	特別清掃車「すみやか号」運転開始。
昭和47年	1月	老人医療費無料化(助成)70歳に引き下げ。 千代田連絡所改築落成。
	2月	名誉市民平林庫造氏寄附金を基金にした社会教育センターが丸の内一丁目の保育所跡に完成。 県民会館前十字路で初めてスクランブル方式の交差点を採用。
	4月	川田町の甲運保育所完成。
	6月	上町に清掃工場落成。これに伴い、環境センター(環境部)をここに移す。
	8月	国母工業団地第1次分譲の11区画決まる。
	9月	荒川橋南西一帯の貢川と国母・池田地区の一部にまたがる住居表示実施(第4期第1次)。 「あき地に繁茂した雑草の除去に関する条例」(草刈り条例)公布。
	10月	第1回市民文化祭を社会教育センター・中央公民館・南公民館で開催。
	11月	0歳児の医療費無料化(医療費助成金支給)を実施。
昭和48年	1月	寝たきり老人のための巡回入浴車「さわやか号」活動開始。
	3月	日曜・祭日の当番医師を廃止、休日の救急医療センターが市医師会館にオープン。
	4月	甲府地区広域行政事務組合(甲府市・竜王町・敷島町・昭和町・玉穂村・田富町)を設置。広域消防・防災・救急体制と広域視聴覚ライブラリー発足。 国に先駆けて老人医療費の無料化を68歳に引き下げる。 羽黒町に市立羽黒小学校新設開校。 甲府市中央卸売市場竣工。 向町に玉諸公園、下石田町に南西三号公園完成。 荒川河川敷公園にテニス・バレーコートなどを設置。
	7月	中央卸売市場青果部門業務開始。 7月から8月にかけて中小企業勤労者のため、初めて静岡県榛原町静波海岸に「海の家」を開設。
	9月	国母地区6カ町を11カ町に再編、住居表示を実施(第4期第2次)。
	5日	8月干天のため荒川取水口の一部を敷島町民が閉塞する事件があり、協議の結果、荒川からの一日取水量5万トンの協約成立。
	10月 14日	市民団体の主唱により第1回市民まつりを開催。
	19日	第3期下水道事業(昭和57年まで)起工式を大津処理場建設地で挙行。
	11月	オイルショックが発生、チリ紙不足、灯油の不足値上りなどあり、不況の色濃くなる。
	12月	中央卸売市場水産部門業務開始。 水道加入金制度を初めて採用。
昭和49年	4月	老人医療無料年齢の対象を65歳とした。
	5日	玉穂村との組合立城南中学校を大里町に開校。

	6日	市立甲府病院内に長期療養児のため湯田小学校分校を開設。
	25日	増坪町に農業センター開場。
昭和50年	5月	身体障害者福祉モデル都市に指定された。 向町に福祉センター開所。 丸中地区再開発協議会発足。
	6月	甲府都市計画防火地域、準防火地域指定。
	8月	県民会館大ホールで太平洋戦争戦没者、甲府空襲による戦災死没者慰霊祭挙行。戦災誌「甲府の空襲」刊行。
	10月 1日	甲府市勤労市民互助会発足。
	19日	中央卸売市場で第1回市場まつり開催。
	11月	農業センターで第1回農業まつり開催。
昭和50年	2月 5日	県水晶宝石協同組合が甲府駅前広場に「宝石の塔」を設置。
	4月 8日	向町の雨宮屋敷を市民俗資料館として開設。
	5月 12日	旧甲府郵便局庁舎を改装、市役所南庁舎・同中庁舎として開庁。
	6月 10日	市立甲府病院に新館を併設、落成式挙行。
	8月 18日	フランス・ポー市と姉妹都市締結。
	10月 1日	市立甲府病院新館に肢体不自由児母子通園訓練施設「幸寮育園」を開設。 従来県が行っていた建築確認業務の一部を市で行う。
	11月 18日	第1回市老人スポーツ大会を寿町甲府第二高等学校のグラウンドで開催。
昭和51年	3月 31日	泉町土地区画整理事業(昭和36年～50年度)工事完成。
	4月 23日	勤労市民のための「いこいの里」オープン。
	5月 23日	小瀬スポーツ公園第1期工事(55ha)完成。
	7月 11日	第1回視覚障害者スポーツ大会を福祉センターで開催。
	11月 2日	甲府市文化協会の発足。(参加109団体)
	12月 10日	平瀬浄水場、本館全施設完成。
昭和52年	4月 1日	上石田三丁目に本市に27番目の小学校として市立石田小学校開校。 大・中規模小売店出店等対策指導要綱を策定。
	4月 7日	市立甲府商業高校が青沼三丁目から上今井町へ移転、開校。
	6月 2日	甲府市新総合計画策定委員会発足。
	4日	甲府市交通遺児を守る会発足。
	8月 7日	青葉スポーツ広場オープン。
	8日	移動図書館「なでしこ号」の運用を開始。
	18日	集中豪雨により、市内に床上浸水、床下浸水等で1,336戸に被害発生、災害救助法適用される。
	25日	救急医療センター移転オープン。
	27日	環境センターに破砕機、電気集じん機完成。
	9月 1日	訪問看護制度発足。 池田地区住居表示変更。
	10月 1日	重度心身障害者医療費助成制度発足。
	11月 2日	市立甲府商業高校竣工式。
昭和53年	3月 30日	新総合計画(第二次)議決。 中村町に心身障害者救護施設「光風寮」完成。
	31日	市立黒平小学校廃校。
	4月 28日	市立甲府病院に中央採血室を開設。
	5月 26日	大津終末処理場定礎式。
	6月 12日	湯村山遊歩道完成。
	7月 1日	有価物回収運動がスタート。
	11月 6日	国母勤労者住宅団地分譲。
昭和54年	4月 1日	勤労者生活安定資金貸付制度発足。

	5月 29日	第1回水源林まつり開催。
	8月 1日	小規模企業者に対する小口資金融資制度を新設。
	11月 29日	第41回国民体育大会主会場が小瀬スポーツ公園に決定された。
	12月 25日	水道局新庁舎起工。
昭和55年	4月 1日	「青沼窓口サービスセンター」が旧甲府商業高校跡地にオープン。
	11日	石田児童館オープン。
	8月 11日	下水道大津終末処理場運転を開始。
	9月 1日	第六期住居表示が実施された。
昭和56年	4月 21日	中庁舎一階に甲府市シルバー人材センターが開設。
	5月 11日	北部市民センター開設。
	6月 8日	市役所内に防災行政用無線が設置された。
	11月 16日	平瀬浄水場と各高区配水池を結ぶ片山トンネルが貫通した。
昭和57年	4月 28日	山宮福祉センターが開設。
	7月 2日	核兵器廃絶平和都市宣言を行った。
	11月 29日	荒川に新平和橋が開通した。
昭和58年	2月 23日	甲府市立新田小学校の竣工式が挙行される。
	3月 30日	「西部コミュニティ防災センター」オープン。
	5月 9日	複合施設「南西部市民センター」がオープン。
	7月 6日	「かいじ国体」正式決定。
昭和59年	2月 15日	上水道湯村山トンネルの貫通式。
	3月 22日	市立宮本小学校閉校式。
	7月 4日	甲府市斎場竣工式。
	8月 21日	甲府駅舎と南北自由通路竣工式。
	9月 11日	御岳文芸座が開館。
	27日	中国成都市と友好都市締結。
	10月 26日	マウントピア'84未来をひらく工業展を開催。
	31日	荒川ダム湛水式。
昭和60年	2月 19日	甲府駅北口に身体障害者用スロープが完成する。
	3月 20日	湯村山トンネル配水池が完成する。
	5月 5日	レッサーパンダ“都都”“蓉蓉”の一般公開始まる。
	6月 15日	国体リハーサル大会始まる。
	9月 13日	地場産業振興センターがオープン。
	10月 6日	甲府駅ビル「エクラン」オープン。
昭和61年	2月 22日	朝気児童館オープン。
	3月 11日	甲府市の鳥「カワセミ」を市内で100件目の文化財(天然記念物)に指定する。
	4月 4日	市立富竹中学校開校。
	30日	宮本連絡所新築、落成。
	8月 18日	甲府駅南口、北口広場竣工。
	9月 3日	甲府市一般廃棄物最終処分場竣工。(小曲町)
	7日	第41回国民体育大会(かいじ国体)夏季大会開催。(～10日)
	10月 12日	第41回国民体育大会(かいじ国体)秋季大会開催。(～17日)
	25日	身体障害者スポーツ大会開催。(～26日)
	12月 20日	千代田地区上水道築道工事竣工。
昭和62年	2月 24日	北新児童センターオープン。
	10月 17日	第1回こうふ大好きまつり開催。
	18日	こうふ大好きビート100開催。
	12月 23日	第三次甲府市総合計画基本構想議決。
昭和63年	4月 1日	情報公開制度スタート。

	2日	貢川福祉センターオープン。
	5日	市立上条中学校開校。
	8日	郵トピア構想モデル都市に指定される。
平成元年	5月 6日	東部市民センター開設。
	6月 28日	池田公園完成。
	8月 1日	堂の山青少年キャンプ場開所式。
	11月 13日	第1回全国スポーツ・レクリエーション祭開催。(～16日)
	1月 17日	インテリジェント・シティに建設省から指定。
	4月 5日	市立大国小学校開校。
	6月 16日	緑が丘スポーツ公園競技施設改修開場式。
	7月 1日	市制100周年オープニングイベント(甲府大好き、平和まつり)開催。
	9月 15日	こうふ博'89、パンダ展開催。(～11月12日)
	10月 17日	甲府市制100周年記念式典開催。
	12月 1日	資源ごみ収集業務開始。
	13日	住吉土地区画整理事業起工式。
平成2年	3月 25日	桜の郷づくり始まる。(市営御岳林道)
	4月 5日	駐車場案内システム完成。
	10日	歴史文化公園完成。(屋形二丁目)
	10月 1日	市役所において住民基本台帳オンラインシステム始動。
	16日	甲府市総合市民会館竣工。
	12月	市制100周年記念写真集「甲府物語」発刊。
平成3年	4月 12日	市立甲府商科専門学校開校。
	7月 23日	森林総合利用施設「マウントピア黒平」竣工。
	10月 13日	三国武将サミット(甲府市・小田原市・上越市)開催。
平成4年	1月 22日	甲府市・大和郡山市姉妹都市締結。
	9月 6日	市立北東中学校新校舎完成。
	10月 16日	日本文化デザイン会議'92山梨開催。(～18日)
		友好都市・成都市よりレッサーパンダ“川川”“佳佳”寄贈。
	18日	市民レインボー大学開校。
	31日	ねんりんピック'92やまなし開催。(～11月3日)
	11月 10日	レインボー甲府21懇話会の設置。
		南部浄化センターで汚泥焼却施設建設工事竣工式。
平成5年	1月 12日	甲府市北東部市民センター開設。
	13日	甲府商業高校「商友館」開館式。
	3月 24日	地域エコプラン推進会議発足式。
	25日	南部工業団地竣工。
		堀之内南公園竣工。
	26日	甲運第二保育所閉園。
	5月 18日	クリスタルライン68.1km全線開通。
	31日	粗大ごみ処理施設稼働式。
	7月 8日	リフト付きバス運行開始。
平成6年	2月 14日	高規格救急自動車運用開始。
	3月 24日	古府中町土地区画整理事業竣工式。
	4月 1日	甲府市ボランティアセンター開設。
	8月 23日	石田悠遊館オープン。
	12月 9日	ボランティア都市宣言。
平成7年	1月 17日	直下型地震により阪神・淡路地域が大災害。
		消防本部・水道局・市職員・市立甲府病院の救援隊が阪神地区で救援活動。

	6月 30日	県内7市の災害時における相互援助協定を締結。
	7月 7日	アイメッセ山梨オープン。
	8月 31日	甲府市新焼却工場稼働式。
	9月 22日	甲府市リサイクルプラザ建設工事起工式。
	10月 1日	身延線初の特急列車「ふじかわ」運行開始。
平成8年	2月 23日	甲府駅南口エスカレーター供用開始。
	8月 1日	全国高等学校総合体育大会山梨大会開催。(前期 1～14日、後期 17日～24日)
	10月 4日	新甲府市立図書館オープン。
	12月 12日	新甲府市総合計画基本構想議決。
平成9年	4月 1日	福祉総合相談窓口開設。
	16日	甲府市リサイクルプラザオープン。
	10月 10日	戸籍事務のコンピューター化開始。
	24日	南部市民センター開設。
平成10年	4月 1日	甲府市障害者センター開設。
	6月 12日	生涯学習都市宣言。
	10月 13日	宇宙飛行士土井隆雄さん市民栄誉賞受賞。
	22日	西部市民センター開設。
平成11年	5月 3日	新市立甲府病院開業。
	7月 1日	女性交流センターオープン。
	14日	横根・桜井積石塚古墳群の甲府市指定文化財・史跡指定。
	10月 1日	介護保険認定申請受付開始。
平成12年	2月 1日	半透明ゴミ袋完全実施。
	21日	里垣悠遊館オープン。
	4月	出前講座「響き塾」スタート。 乳幼児医療費助成対象が、3歳未満児から未就学児まで拡大。
	7月 27日	(財)勤労者福祉サービスセンター開所。
	8月 10日	秩父多摩国立公園が秩父多摩甲斐国立公園に名称変更。
	11月 1日	特例市に移行。
平成13年	1月 27日	第56回国民体育大会(かいじきらめき国体)冬季大会開催。(～31日)
	2月	IT講習会開始。
	4月	甲府市医療福祉会館オープン。
	20日	相川福祉センター・相川悠遊館オープン。
	6月	21世紀 地域のまちづくりを語る集い開催。(～9月)
	10月 17日	萩原智子さん市民栄誉賞受賞。
	19日	幼児教育センターオープン。
	11月 8日	甲府市立甲府商業高等学校創立100周年。
平成14年	2月 28日	湯田悠遊館オープン。
	9月 26日	韓国清州市と友情都市締結。
	10月 8日	甲府市・中道町・芦川村・上九一色村法定合併協議会設立。
	12月 4日	伊勢悠遊館オープン。
平成15年	3月 25日	「市民と市長との談話」開始。
	4月 1日	すこやか子育て医療費助成制度スタート。
	5日	「こうふアルジャン」オープン。
	6日	窓口業務の日曜開庁スタート。
	5月	新政策プラン「わの都・こうふプロジェクト」発表。
	6月	甲府駅開業100周年。
	7月 19日	知識交流センター開設。
	10月 10日	「北部悠遊館」オープン。

	29日	「中央部市民センター」オープン。
平成16年	12月 18日	「南東部コミュニティ防災センター」オープン。
	1月	市役所本庁舎1号館1階窓口レイアウトを改善。
	3月	「甲府市シビックコア地区整備計画」を策定。 「健やかいきいき甲府プラン」を策定。
	4月 1日	「甲府市個人情報保護条例」公布。
	1日	こうふ市民意見提出制度(パブリックコメント)を導入。 本庁日曜窓口を税務・福祉関係まで拡大開庁。 小学校適正規模化の基本方針を策定。 電子申請・届出サービスを開始。
	6月	子育て支援総合推進モデル市町村に選定される。
	30日	甲府市・中道町・芦川村・上九一色村法定合併協議会廃止。
	7月	「協働によるまちづくりに関する基本方針」を策定。
	9月	コミュニティバス(実証実験)の運行(～11月)。
	27日	中国四川省成都市 友好都市締結20周年。
	10月 1日	外部評価制度を導入。 公募により新設小学校名を「市立舞鶴小学校」に決定。
	26日	「北部幼児教育センター」オープン。
	26日	「北部コミュニティ防災センター」オープン。
平成17年	1月 30日	第60回国体(やまなしゆめふじ国体)フィギュアスケート・ショートトラック開催。
	2月 2日	甲府市・中道町・上九一色村法定合併協議会設立。
	28日	甲府市、中道町及び上九一色村合併協定調印。
	3月	甲府市交通バリアフリー基本構想策定。 寿宝地区区画整理事業完了。
	31日	市立春日小学校・穴切小学校・相生小学校閉校。
	4月 1日	子育て総合相談窓口開設。 舞鶴小学校開校。 (仮称)甲府市自治基本条例制定に着手。
	6月 1日	モデル地区(6地区)でミックスペーパーの分別回収開始。 甲府市歴史公園築造工事着工。
	7月 1日	自動体外式除細動器設置。
	9月 25日	安全安心パトロールカー巡回開始。 フランス・ポー市との姉妹都市締結30周年記念式典に出席。
	10月 1日	コミュニティバス(実証実験)の運行。(～12月31日)
	7日	甲府市と国立大学法人山梨大学との包括的連携に関する協定書締結。
平成18年	3月 1日	中道町・上九一色村北部(梯・古関区域)を本市に合併。
	6月 13日	第五次甲府市総合計画基本構想議決。 甲府市過疎地域自立促進計画議決。
	7月 31日	甲府市と静岡市との包括的な連携及び交流に関する基本合意文書取り交し。
	12月 23日	「大里悠遊館」オープン。
平成19年	2月	新政策プラン「“わ”の都・こうふプロジェクトⅡ(セカンドステージ)」を策定。
	28日	中央消防署新庁舎開署。
	3月 28日	甲府市歴史公園竣工。
	6月	新庁舎建設に係る基本的な考え方である「甲府市庁舎建設基本方針」を策定。 市議会定例会において、議会内へ「新庁舎建設に関する調査特別委員会」を設置。
	21日	甲府市自治基本条例を制定。
	10月	学識経験者及び両副市長の6名をもって、「甲府市庁舎建設有識者委員会」を設置。 各種団体推薦及び一般公募などによる市民42名をもって、「甲府市庁舎市民会議」を設置。

1 土地・気象

1 甲府市の位置

面積(Km ²)	方 位					
	経度(東経)		地名	緯度(北緯)		地名
212.41	東端	138° 40′	国師岳大弛	南端	35° 30′	古関町阿難坂
	西端	138° 31′	山宮町西岬	北端	35° 53′	国師岳西1,450m
長さ(km)		海拔(m)		隣 接 市 町 村		
東西	南北	最高	最低	笛吹市・甲斐市・中央市・ 北杜市・山梨市・富士河口湖町 昭和町・市川三郷町・川上村(長野県)		
15.3	41.5	2,598	250			

※ 現在の市域を国土交通省国土地理院 2.5万分の1地形図によって測定したもので、距離は各極端の経線または緯線間の直線距離である。

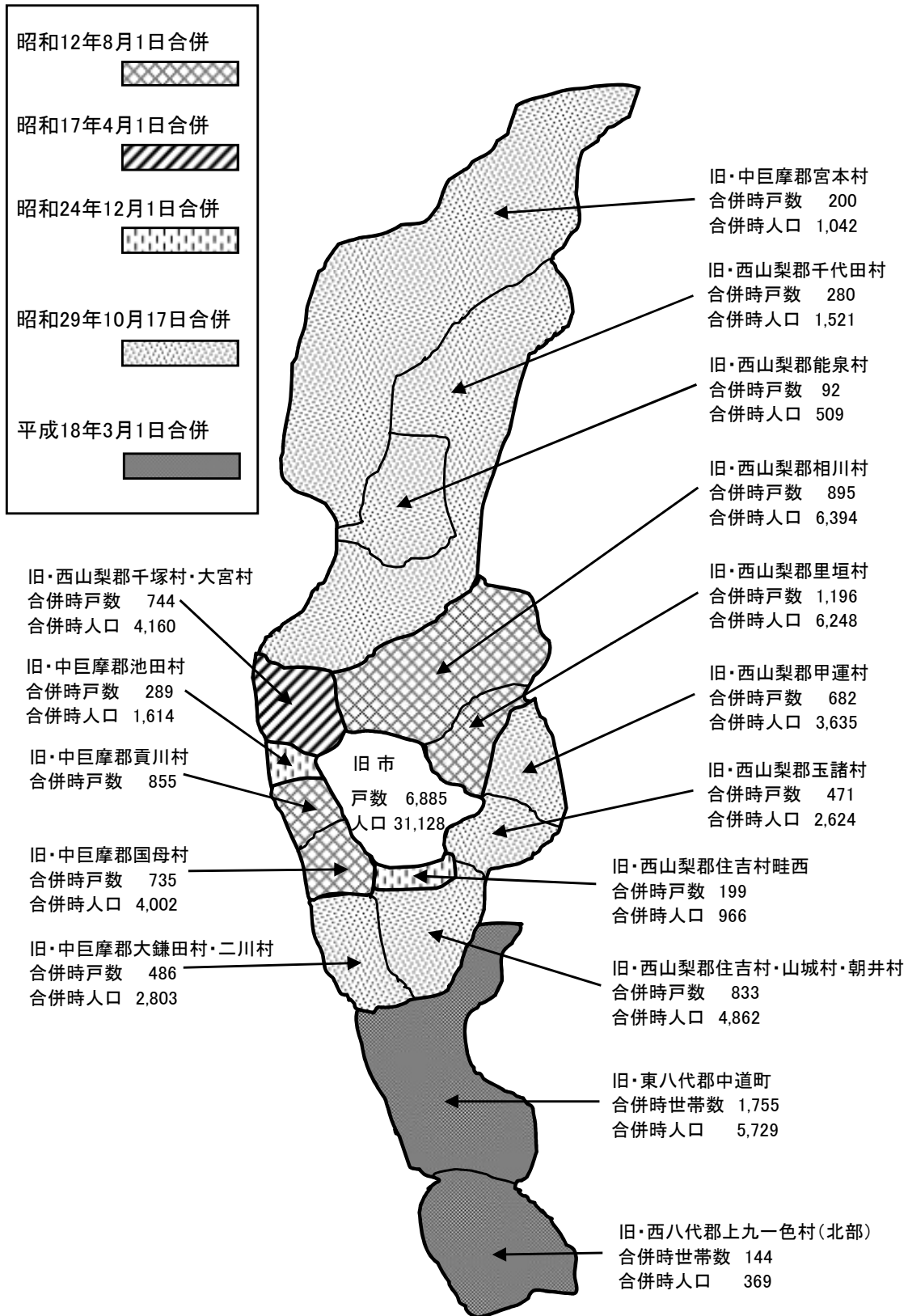
※ 面積については、平成18年10月1日時点の「全国都道府県市区町村別面積調」によるものである。

(資料) 国土交通省国土地理院

2 市役所の位置

所在地 / 地名	経 緯 度	
甲府市丸の内1丁目18番1号	北 緯	35° 40′
	東 経	138° 35′
	標 高	261m

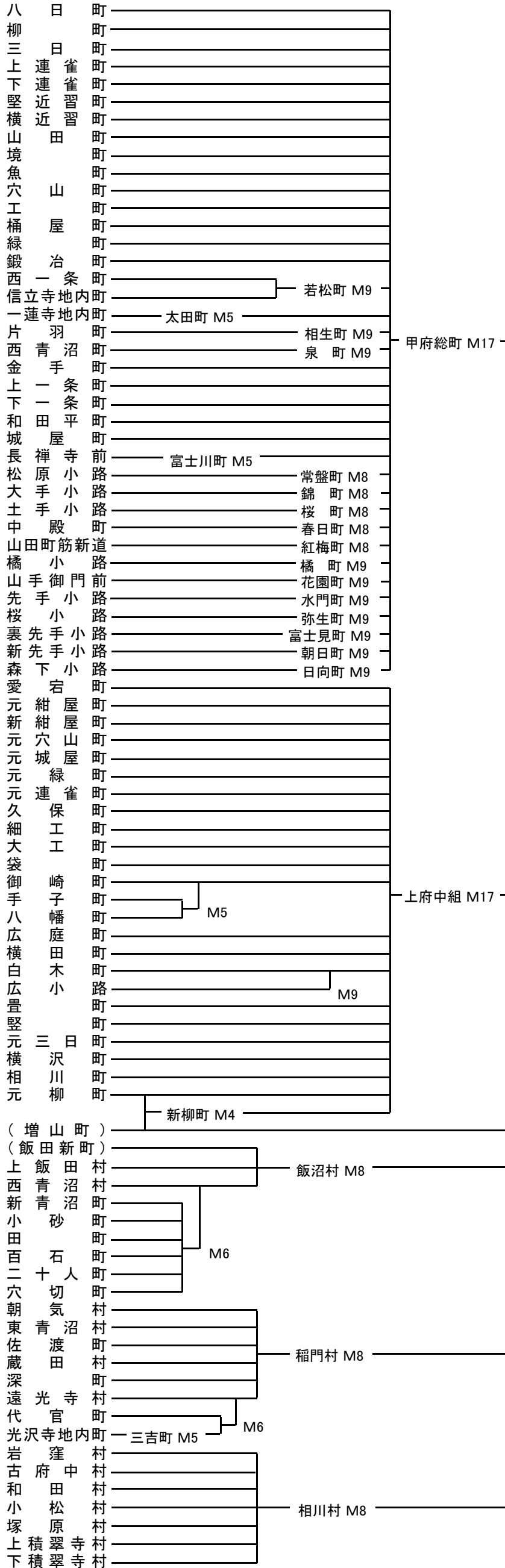
3 市域のうつりかわり（市町村合併図）



※ 旧市の戸数・人口は、明治22年7月1日、市制施行時のもの
 (資料)「甲府90年」写真集

3 市域のうつりかわり（市町村合併表）

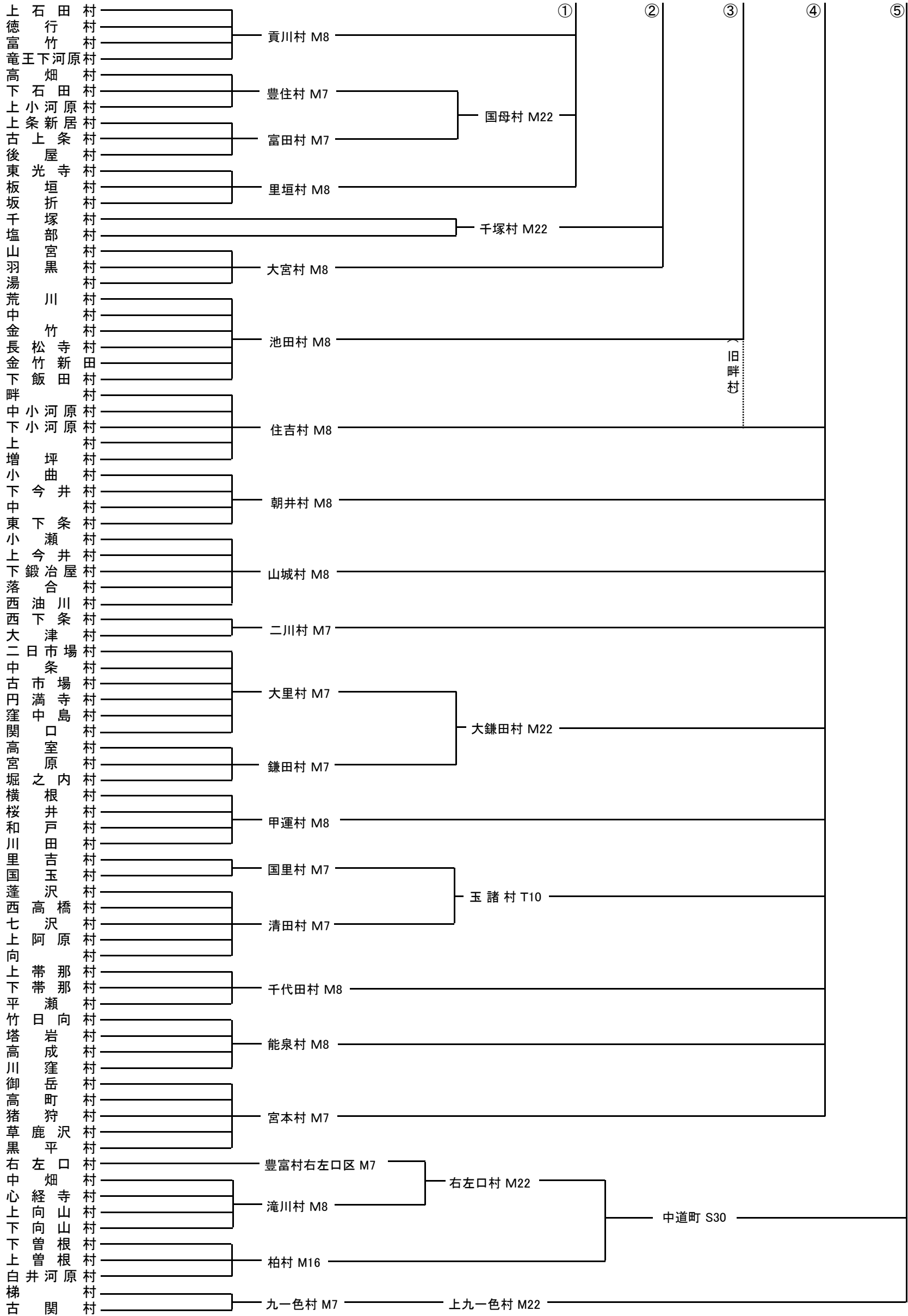
(明治初年)



注1 明治4年、元柳・増山両町の一部が独立し、新柳町がつくられるが、増山町は同22年の市制施行まで古府中村に属した。
 注2 明治17年、旧甲府城下の大部分は「甲府総町戸長役場」と「上府中組戸長役場」に分割管理され、同20年、前者は「甲府錦町外36ヶ町戸長役場」に、後者は「甲府上府中総町戸長役場」に改称した。
 注3 飯田新町は上飯田村に属したが、町場化に伴い実質的には独立した一町を形成していた。
 注4 甲府市は、4次にわたる市域拡張の後、隣接町村と以下の境界変更を行っている。

昭和32年	石和町の一部
昭和47年	昭和町・玉穂村の一部
昭和57年	昭和町の一部
昭和63年	昭和町の一部

面積 (km ²)	7.97	42.35	49.17	53.29	170.75	212.41
人口 (人)	31,128	104,530	-	118,175	127,579	200,083
	甲府市 (M22)	第1次合併 (S12)	第2次合併 (S17)	第3次合併 (S24)	第4次合併 (S29)	第5次合併 (H18)
		①	②	③	④	⑤



(資料)「甲府市史 史料目録近世(一)」、「中道町史」、「上九一色村誌」

4 土地の地目面積及び評価額

(単位:a、千円)

年度/区分	総数		宅地		田	
	面積	評価額	面積	評価額	面積	評価額
平成16年度	525,709	1,285,541,382	230,667	1,119,353,722	47,631	55,785,596
平成17年度	518,338	1,128,461,515	233,089	984,507,880	43,109	46,483,178
平成18年度	637,808	1,038,183,007	248,306	903,354,465	58,867	37,439,207

年度/区分	畑		山林		その他	
	面積	評価額	面積	評価額	面積	評価額
平成16年度	82,887	49,373,323	131,106	3,844,002	33,418	57,184,739
平成17年度	78,768	43,317,666	129,992	3,415,837	33,380	50,736,954
平成18年度	122,831	42,909,434	164,326	2,924,296	43,478	51,555,605

※各年度1月1日現在であり、免税点以下の地積、価格は含まない。

(資料)税務部税務総室資産税課調

(固定資産概要調書)

5 宅地に関する地積と価格

区 分	地 積 (㎡)	決定価格(千円)	3.3㎡あたりの価格(円)		最高価格の所在地	
			平均価格	最高価格		
平成16年度	23,066,653	1,119,353,722	160,138	1,729,196	丸の内1丁目66番	
平成17年度	23,308,949	984,507,880	139,383	1,387,848	丸の内1丁目66番	
平成18年度	24,830,584	903,354,465	120,056	1,022,215	丸の内1丁目66番	
商業地区	繁華街	49,357	4,492,605	300,374	507,144	丸の内1丁目296番
	高度商業地区	44,475	7,562,554	561,133	1,022,215	丸の内1丁目66番
	普通商業地区	3,316,699	163,608,824	162,785	518,305	丸の内2丁目9番
	計	3,410,531	175,663,983	169,970	1,022,215	丸の内1丁目66番
住宅地区	併用住宅地区	2,171,906	91,512,009	139,043	268,703	北口2丁目8番7-1
	高級住宅地区	-	-	-	-	-
	普通住宅地区	13,250,808	495,642,434	123,435	196,010	寿町1017番3
	計	15,422,714	587,154,443	125,633	268,703	北口2丁目8番7-1
工業地区	大工場地区	828,190	15,270,433	60,846	82,269	大里町985番地3
	中小工場地区	372,643	11,131,506	98,576	162,129	南口町22番
	家内工業地区	-	-	-	-	-
	計	1,200,833	26,401,939	72,554	162,129	南口町22番
村落地区	集団地区	4,237,823	107,354,186	83,596	131,670	大里町2432番4
	村落地区	550,374	6,747,598	40,458	67,320	下積翠寺町834番1
	計	4,788,197	114,101,784	78,638	131,670	大里町2432番4
観 光 地 区	-	-	-	-	-	
農業用施設の用に供する宅地	8,309	32,316	12,834	14,603	小瀬町1020番2	

※各年度1月1日現在であり、免税点以下の地積、価格は含まない。

※高度商業地区は平成9年度から高度商業地区Ⅰ及びⅡに区分変更され、甲府市は高度商業地区Ⅱに該当する。

(資料)税務部税務総室資産税課調(固定資産概要調書)

6 市有地種別

(単位:㎡)

年度/区分	総数	庁舎敷地	教育敷地	住宅敷地	山林	その他
平成16年度	28,631,695.57	11,806.00	917,447.22	185,364.91	26,020,735.59	1,496,341.85
平成17年度	31,451,827.56	17,627.25	981,012.89	187,747.50	26,020,735.59	4,244,704.33
平成18年度	31,506,306.15	17,627.35	957,260.68	187,747.50	26,020,735.59	4,322,935.03

※各年度3月31日現在

(資料)総務部契約管財室管財課調

7 気象概況

年月／区分	平均海面気圧+1,000 hPa	気温 (°C)			平均湿度 (%)	平均雲量 (十分比)	風 (m/s)			日照	
		平均	最高 (平均)	最低 (平均)			平均風速	最大風速		時間 (h)	率 (%)
								風速	風向		
平成16年	13.9	15.8	22.0	11.0	61	6.1	2.2	15.7	NNW	2,401.9	54
平成17年	12.5	14.9	20.9	10.1	60	6.3	2.3	14.9	NNW	2,278.5	51
平成18年	13.6	15.1	20.7	10.6	64	6.8	2.1	17.3	NW	1,961.2	44
1月	18.1	2.6	8.2	-2.5	49	4.8	2.3	13.3	NW	178.7	58
2月	19.2	5.3	11.2	0.2	57	6.2	2.3	13.4	NNW	160.9	53
3月	11.4	8.1	14.6	2.5	50	5.6	3.1	15.0	NW	214.2	58
4月	9.9	13.1	19.1	7.8	53	6.4	2.8	17.3	NW	169.0	43
5月	13.7	18.5	24.3	14.0	68	7.9	2.2	10.7	NW	152.3	35
6月	8.9	22.3	27.9	18.5	70	8.7	2.0	8.7	SW	135.8	31
7月	7.5	25.2	29.7	22.3	76	9.2	1.8	14.2	WNW	93.7	21
8月	9.2	27.0	33.2	23.1	70	7.4	2.1	11.8	NNW	208.5	50
9月	12.3	22.8	28.3	18.9	71	7.6	1.8	7.8	WNW	154.1	41
10月	16.0	18.3	23.4	14.4	70	6.8	1.8	10.4	NW	166.7	48
11月	16.8	11.4	16.7	6.6	68	6.0	1.6	12.9	W	159.6	52
12月	20.3	6.2	11.4	1.8	64	5.4	1.9	14.5	NNW	167.7	56

年月／区分	降水量 (mm)		天気日数 ※					有感地震回数
	年又は月合計	最大日量	快晴	曇り	雨	雪	強風	
平成16年	1,613.5	164.0	43	119	94	11	30	21
平成17年	818.0	63.0	36	126	90	21	34	21
平成18年	1,111.5	73.0	30	164	108	7	34	10
1月	25.0	23.0	9	7	4	2	8	0
2月	119.0	48.0	4	13	9	3	4	1
3月	63.0	20.5	4	9	8	1	9	0
4月	68.5	20.5	1	8	7	0	4	2
5月	50.0	13.5	1	21	11	0	1	1
6月	94.0	33.5	0	22	10	0	0	1
7月	192.0	73.0	0	25	14	0	1	0
8月	96.5	26.5	0	13	10	0	1	1
9月	131.0	48.0	1	16	11	0	0	1
10月	106.5	36.0	2	11	10	0	1	1
11月	82.5	25.0	3	10	8	0	2	0
12月	83.5	61.0	5	9	6	1	3	2

※天気日数

- 快晴：1日4回(3, 9, 15, 21各毎正時)の平均雲量が1.5未満の日数。
- 曇り：1日4回(3, 9, 15, 21各毎正時)の平均雲量が8.5以上の日数。
- 雨：日合計雨量が0.5mm以上の日数。
- 強風：日最大風速が10m/s以上の日数。

注1: 有感地震回数は計測震度計により甲府地方気象台で観測した震度1以上の回数。
(資料)甲府地方気象台調

2 人 口

1 甲府市の人口・世帯の推移

年／区分	人 口				世 帯 数	一世帯当たり の平均人数
	人 口 総 数	増 加 率	男	女		
明治22年	31,128	100.0	16,109	15,019	6,855	4.5
23	32,419	104.1	16,150	16,269	6,910	4.7
24	32,676	105.0	16,376	16,300	6,889	4.7
25	33,138	106.5	16,558	16,580	7,504	4.4
26	33,391	107.3	16,733	16,658	6,984	4.8
27	33,797	108.6	16,834	16,963	6,992	4.8
28	34,689	111.4	17,674	17,015	7,106	4.9
29	35,284	113.4	17,728	17,556	7,153	4.9
30	35,617	114.4	17,873	17,744	7,721	4.6
31	36,753	118.1	18,001	18,752	7,304	5.0
32	37,230	119.6	18,660	18,570	7,389	5.0
33	38,323	123.1	19,164	19,159	7,436	5.2
34	39,979	128.4	19,991	19,988	7,815	5.1
35	40,753	130.9	20,555	20,198	7,903	5.2
36	43,618	140.1	21,895	21,723	8,301	5.3
37	44,521	143.0	22,319	22,202	8,449	5.3
38	46,098	148.1	23,011	23,087	8,832	5.2
39	47,549	152.8	24,102	23,447	9,162	5.2
40	48,802	156.8	24,653	24,149	9,518	5.1
41	49,883	160.3	24,953	24,930	9,756	5.1
42	51,164	164.4	25,590	25,574	10,009	5.1
43	52,201	167.7	26,030	26,171	10,154	5.1
44	52,805	169.6	26,340	26,465	10,223	5.2
大正元年	52,932	170.0	26,071	26,861	10,305	5.1
2	53,672	172.4	26,794	26,878	10,346	5.2
3	53,756	172.7	26,740	27,016	10,357	5.2
4	54,873	176.3	27,368	27,505	10,576	5.2
5	55,884	179.5	27,859	28,025	10,782	5.2
6	57,427	184.5	28,590	28,837	11,107	5.2
7	58,453	187.8	29,052	29,401	11,345	5.2
8	59,878	192.4	29,788	30,090	11,718	5.1
9	61,580	197.8	30,456	31,124	12,131	5.1
	(56,207)	(180.6)	(27,356)	(28,851)	(12,024)	(4.7)
10	63,216	203.1	31,232	31,984	12,568	5.0
11	65,417	210.2	32,327	33,090	13,151	5.0
12	68,152	218.9	33,609	34,543	13,829	4.9
13	70,841	227.6	35,028	35,813	14,485	4.9
14	73,792	237.1	36,478	37,314	15,148	4.9
	(68,275)	(219.3)	(33,603)	(34,672)	(14,305)	(4.8)
昭和元年	75,682	243.1	37,489	38,193	15,702	4.8
2	76,938	247.2	38,004	38,934	16,087	4.8
3	78,916	253.5	39,161	39,755	16,735	4.7
4	81,131	260.6	40,147	40,984	17,413	4.7
5	82,497	265.0	40,408	42,089	18,130	4.6
	(79,447)	(255.2)	(38,919)	(40,528)	(16,508)	(4.8)
6	85,741	275.4	42,574	43,167	18,713	4.6
7	87,529	281.2	43,559	43,970	19,149	4.6
8	87,169	280.0	43,434	43,735	19,011	4.6
9	87,713	281.8	43,488	44,225	19,091	4.6

年／区分	人 口				世 帯 数	一世帯当たり の平均人数
	人口総数	増 加 率	男	女		
昭和10年	83,700	268.9	41,627	42,073	18,171	4.6
	(82,664)	(265.6)	(39,966)	(42,698)	(17,068)	(4.8)
11	83,868	269.4	41,599	42,269	17,287	4.9
12	104,530	335.8	51,611	52,919	21,203	4.9
13	106,314	341.5	52,262	54,052	21,491	4.9
14	108,294	347.9	53,028	55,266	21,807	5.0
15	108,987	350.1	53,447	55,540	21,830	5.0
	(102,419)	(329.0)	(49,352)	(53,067)	(21,147)	(4.8)
16	109,729	352.5	53,660	56,069	21,990	5.0
17
18
19	123,922	398.1	59,482	64,440	27,778	4.5
20	82,515	265.1	38,566	43,949	18,188	4.5
21	86,833	279.0	40,920	45,913	19,653	4.4
22	104,463	335.6	49,941	54,522	22,873	4.6
	(104,993)	(337.3)	(50,469)	(54,524)	(22,873)	(4.6)
23	104,999	337.3	50,281	54,718	23,146	4.5
24	118,175	379.6	57,097	61,078	25,881	4.6
25	121,645	390.8	58,876	62,769	26,052	4.7
	(121,645)	(390.8)	(58,876)	(62,769)	(26,052)	(4.7)
26	122,253	392.7	59,458	62,795	26,040	4.7
27	124,773	400.8	60,068	64,705	26,587	4.7
28	125,811	404.2	60,691	65,120	26,739	4.7
29	127,579	409.9	61,280	66,299	27,163	4.7
30	154,494	496.3	74,646	79,848	33,156	4.7
	(154,494)	(496.3)	(74,646)	(79,848)	(33,156)	(4.7)
31	165,101	530.4	79,858	85,243	36,140	4.6
32	167,149	537.0	80,918	86,231	37,540	4.5
33	171,009	549.4	82,898	88,111	39,023	4.4
34	174,224	559.7	84,356	89,868	40,357	4.3
35	160,963	517.1	77,416	83,547	38,523	4.2
	(160,963)	(517.1)	(77,416)	(83,547)	(38,526)	(4.2)
36	168,363	540.9	81,126	87,237	43,112	3.9
37	168,160	540.2	80,238	87,922	44,509	3.8
38	172,745	555.0	82,651	90,094	47,024	3.7
39	169,823	545.6	81,714	88,109	45,830	3.7
40	172,901	555.5	83,365	89,536	46,901	3.7
	(172,457)	(554.0)	(82,976)	(89,481)	(45,650)	(3.8)
41	178,022	572.0	86,012	92,010	49,774	3.6
42	179,569	576.9	86,857	92,712	51,122	3.5
43	184,522	592.8	89,117	95,405	53,553	3.4
44	190,703	612.6	92,445	98,258	56,772	3.4
45	186,509	599.2	90,628	95,881	57,485	3.2
	(182,669)	(586.8)	(87,971)	(94,698)	(52,557)	(3.5)
46	188,083	604.2	91,537	96,546	58,429	3.2
47	189,101	607.5	91,965	97,136	58,532	3.2
48	190,338	611.5	92,545	97,793	59,220	3.2
49	192,109	617.2	93,450	98,659	60,193	3.2
50	193,988	623.2	94,432	99,556	60,952	3.2
	(193,879)	(622.8)	(94,064)	(99,815)	(60,218)	(3.2)

年／区分	人 口				世 帯 数	一世帯当たり の平均人数
	人口総数	増 加 率	男	女		
昭和51年	195,826	629.1	95,372	100,454	61,905	3.2
52	197,135	633.3	96,091	101,044	62,827	3.1
53	198,184	636.7	96,716	101,468	63,741	3.1
54	198,715	638.4	97,075	101,640	64,424	3.1
55	199,467	640.8	97,352	102,115	65,490	3.0
	(199,262)	(640.1)	(97,146)	(102,116)	(65,429)	(3.0)
56	200,240	643.3	97,846	102,394	66,271	3.0
57	200,413	643.8	97,930	102,483	66,931	3.0
58	200,473	644.0	97,922	102,551	67,495	3.0
59	200,754	644.9	98,185	102,569	68,333	2.9
60	200,641	644.6	98,237	102,404	68,896	2.9
	(202,405)	(650.2)	(99,412)	(102,993)	(68,052)	(3.0)
61	201,364	646.9	98,488	102,876	69,829	2.9
62	201,179	646.3	98,471	102,708	70,416	2.9
63	200,444	643.9	98,038	102,406	70,894	2.8
平成元年	200,018	642.6	97,849	102,169	71,491	2.8
2	199,898	642.2	97,924	101,974	72,477	2.8
	(200,626)	(644.5)	(98,852)	(101,774)	(71,873)	(2.8)
3	200,176	643.1	98,182	101,994	73,576	2.7
4	200,199	643.1	98,231	101,968	74,153	2.7
5	198,977	639.2	97,609	101,368	74,660	2.7
6	198,101	636.4	97,268	100,833	75,266	2.6
7	197,643	634.9	97,018	100,625	75,982	2.6
	(201,124)	(646.1)	(99,564)	(101,560)	(77,806)	(2.6)
8	196,983	632.8	96,672	100,311	76,609	2.6
9	196,370	630.8	96,271	100,099	77,173	2.5
10	195,444	627.9	95,896	99,548	77,636	2.5
11	194,377	624.0	95,424	98,953	78,072	2.5
12	193,431	621.4	94,859	98,572	78,521	2.5
	(196,154)	(630.2)	(96,858)	(99,296)	(79,161)	(2.5)
13	192,493	618.4	94,521	97,972	78,876	2.4
14	191,450	615.0	93,936	97,514	79,193	2.4
15	190,649	612.5	93,384	97,265	79,424	2.4
16	189,431	608.6	92,716	96,715	79,765	2.4
17	189,198	607.8	92,470	96,728	80,160	2.4
	(194,244)	(624.0)	(95,535)	(98,709)	(80,915)	(2.4)
18	188,580	605.8	92,163	96,417	80,565	2.3
18.3.1	194,350	624.4	95,011	99,339	82,423	2.4
19	194,270	624.1	95,075	99,195	83,310	2.3

※ 昭和39年以前は甲府市史調

昭和40年以降は市民生活部市民課調による1月1日現在の住民登録人口

昭和17、18年は戦火が激しく人口調査は行われなかった。

()内は国勢調査人口、10月1日現在

2 町丁別住民基本台帳登録人口

町名／区分	世帯数	男	女	計
丸の内一丁目	119	112	139	251
丸の内二丁目	581	550	601	1,151
丸の内三丁目	397	383	407	790
中央一丁目	173	175	201	376
中央二丁目	421	458	464	922
中央三丁目	342	309	358	667
中央四丁目	423	387	479	866
中央五丁目	322	323	371	694
愛宕町	419	411	449	860
宝一丁目	592	602	641	1,243
宝二丁目	443	434	459	893
寿町	255	276	304	580
飯田一丁目	48	47	52	99
飯田二丁目	238	256	271	527
飯田三丁目	324	319	329	648
飯田四丁目	368	401	433	834
飯田五丁目	438	454	531	985
朝日一丁目	229	217	251	468
朝日二丁目	253	244	284	528
朝日三丁目	179	168	190	358
朝日四丁目	276	244	316	560
朝日五丁目	221	231	276	507
美咲一丁目	393	369	378	747
美咲二丁目	280	298	309	607
北新一丁目	431	323	381	704
北新二丁目	472	475	490	965
塩部一丁目	337	336	402	738
塩部二丁目	97	117	111	228
塩部三丁目	492	511	568	1,079
塩部四丁目	732	735	895	1,630
緑が丘一丁目	490	512	539	1,051
緑が丘二丁目	462	508	528	1,036
大和町	262	303	301	604
北口一丁目	304	272	299	571
北口二丁目	39	43	55	98
北口三丁目	201	199	229	428
武田一丁目	172	152	164	316
武田二丁目	293	298	357	655
武田三丁目	401	406	419	825
武田四丁目	113	85	98	183
宮前町	452	472	385	857
元紺屋町	365	313	410	723
城東一丁目	255	273	287	560

町名／区分	世帯数	男	女	計
城東二丁目	680	704	766	1,470
城東三丁目	402	438	453	891
城東四丁目	362	401	459	860
城東五丁目	348	386	369	755
若松町	272	283	326	609
太田町	529	586	633	1,219
湯田一丁目	314	369	386	755
湯田二丁目	401	438	497	935
南口町	233	276	318	594
幸町	566	641	684	1,325
伊勢一丁目	285	288	312	600
伊勢二丁目	371	362	423	785
伊勢三丁目	485	550	613	1,163
伊勢四丁目	638	647	713	1,360
相生一丁目	385	386	428	814
相生二丁目	324	318	368	686
相生三丁目	211	201	246	447
青沼一丁目	374	367	418	785
青沼二丁目	444	449	499	948
青沼三丁目	372	418	457	875
朝気一丁目	538	676	641	1,317
朝気二丁目	453	568	569	1,137
朝気三丁目	401	467	480	947
青葉町	550	656	691	1,347
住吉一丁目	550	584	657	1,241
住吉二丁目	399	438	468	906
住吉三丁目	820	915	977	1,892
住吉四丁目	646	719	743	1,462
住吉五丁目	603	695	707	1,402
住吉本町	3	2	3	5
東光寺町	182	212	195	407
善光寺町	127	162	170	332
酒折町	55	67	67	134
砂田町	207	246	238	484
東光寺一丁目	308	362	356	718
東光寺二丁目	518	543	573	1,116
東光寺三丁目	296	379	367	746
善光寺一丁目	575	638	573	1,211
善光寺二丁目	184	204	216	420
善光寺三丁目	584	668	712	1,380

町名／区分	世帯数	男	女	計
酒折一丁目	386	391	242	633
酒折二丁目	238	246	164	410
酒折三丁目	210	216	222	438
天神町	432	411	438	849
西田町	473	567	584	1,151
屋形一丁目	424	419	365	784
屋形二丁目	299	355	361	716
屋形三丁目	365	412	390	802
大手一丁目	357	403	343	746
大手二丁目	229	247	238	485
大手三丁目	180	191	198	389
上積翠寺町	85	103	110	213
下積翠寺町	139	165	198	363
岩窪町	588	694	531	1,225
古府中町	924	1,130	1,110	2,240
塚原町	171	230	245	475
小松町	239	303	307	610
和田町	570	560	638	1,198
高畑一丁目	670	772	817	1,589
高畑二丁目	511	602	619	1,221
高畑三丁目	160	178	209	387
国母一丁目	671	761	739	1,500
国母二丁目	637	743	777	1,520
国母三丁目	460	518	537	1,055
国母四丁目	673	822	827	1,649
国母五丁目	313	379	412	791
国母六丁目	57	56	59	115
国母七丁目	274	328	287	615
国母八丁目	668	846	803	1,649
上小河原町	228	264	287	551
上条新居町	14	13	20	33
古上条町	717	886	875	1,761
後屋町	897	1,169	1,157	2,326
貢川一丁目	263	317	302	619
貢川二丁目	322	396	408	804
富竹一丁目	228	253	267	520
富竹二丁目	383	426	451	877
富竹三丁目	213	244	276	520
富竹四丁目	139	158	173	331

町名／区分	世帯数	男	女	計
徳行一丁目	403	425	435	860
徳行二丁目	301	324	305	629
徳行三丁目	223	247	220	467
徳行四丁目	301	338	309	647
徳行五丁目	303	373	358	731
貢川本町	485	527	521	1,048
上石田一丁目	323	343	362	705
上石田二丁目	891	993	1,013	2,006
上石田三丁目	445	503	546	1,049
上石田四丁目	644	622	693	1,315
下石田二丁目	595	690	725	1,415
下河原町	1,038	979	1,221	2,200
富士見一丁目	551	510	536	1,046
富士見二丁目	584	594	673	1,267
千塚一丁目	362	387	449	836
千塚二丁目	118	136	152	288
千塚三丁目	463	547	565	1,112
千塚四丁目	472	566	574	1,140
千塚五丁目	609	729	819	1,548
音羽町	283	347	395	742
山宮町	2,543	3,269	3,402	6,671
羽黒町	1,111	1,172	1,344	2,516
湯村一丁目	316	320	375	695
湯村二丁目	261	280	317	597
湯村三丁目	851	902	1,082	1,984
新田町	448	585	589	1,174
中村町	503	480	522	1,002
金竹町	146	211	223	434
長松寺町	365	469	478	947
荒川一丁目	201	272	277	549
荒川二丁目	412	474	568	1,042
池田一丁目	319	415	432	847
池田二丁目	273	334	351	685
池田三丁目	321	417	440	857
下飯田一丁目	255	316	304	620
下飯田二丁目	435	465	486	951
下飯田三丁目	267	288	318	606
下飯田四丁目	282	371	345	716
川田町	601	666	721	1,387
桜井町	612	582	711	1,293

町名／区分	世帯数	男	女	計
和戸町	840	1,055	1,096	2,151
横根町	445	489	485	974
蓬沢町	131	176	176	352
蓬沢一丁目	318	412	375	787
西高橋町	253	315	307	622
七沢町	248	323	326	649
上阿原町	402	536	481	1,017
向町	471	451	497	948
国玉町	822	975	866	1,841
里吉町	11	12	11	23
里吉一丁目	391	468	438	906
里吉二丁目	567	793	882	1,675
里吉三丁目	240	281	297	578
里吉四丁目	378	463	483	946
小瀬町	697	910	1,032	1,942
上今井町	889	1,189	1,170	2,359
下今井町	60	84	93	177
下鍛冶屋町	228	305	331	636
落合町	89	113	118	231
西油川町	44	63	69	132
中小河原町	612	765	749	1,514
中小河原一丁目	428	498	471	969
下小河原町	269	360	341	701
上町	745	904	1,006	1,910
増坪町	267	278	319	597
小曲町	93	118	124	242
中町	144	196	185	381
東下条町	173	215	198	413
大里町	4,067	5,338	5,229	10,567
高室町	46	68	64	132
宮原町	515	630	635	1,265

町名／区分	世帯数	男	女	計
堀之内町	662	848	782	1,630
西下条町	214	301	322	623
大津町	216	232	245	477
上帯那町	104	129	140	269
下帯那町	200	201	213	414
平瀬町	160	194	193	387
竹日向町	10	7	9	16
高成町	23	21	26	47
川窪町	1	1	1	2
御岳町	29	25	29	54
高町	3	3	3	6
猪狩町	8	4	9	13
草鹿沢町	4	1	4	5
黒平町	17	9	16	25
塔岩町	0	0	0	0
右左口町	357	568	580	1,148
心経寺町	90	106	109	215
中畑町	91	131	120	251
上向山町	114	192	195	387
下向山町	235	330	371	701
白井町	221	341	347	688
上曾根町	424	675	673	1,348
下曾根町	281	436	459	895
梯町	29	39	35	74
古関町	112	146	136	282
計	83,310	95,075	99,195	194,270

※ 平成19年1月1日現在
(資料)市民生活部市民生活総室市民課調

3 年齢別人口構成

(単位:人、%)

年齢 / 区分	平成 18 年				平成 19 年			
	男	女	計	比率	男	女	計	比率
0	810	756	1,566	0.8	810	802	1,612	0.8
1	844	770	1,614	0.8	848	766	1,614	0.8
2	835	773	1,608	0.8	866	803	1,669	0.8
3	863	754	1,617	0.8	867	801	1,668	0.8
4	883	784	1,667	0.8	892	791	1,683	0.8
5	846	863	1,709	0.9	898	824	1,722	0.8
6	829	814	1,643	0.8	890	885	1,775	0.9
7	886	787	1,673	0.8	850	835	1,685	0.8
8	960	816	1,776	0.9	919	808	1,727	0.8
9	909	891	1,800	0.9	992	852	1,844	0.9
10	941	796	1,737	0.9	928	924	1,852	0.9
11	916	896	1,812	0.9	981	831	1,812	0.9
12	863	821	1,684	0.8	960	917	1,877	0.9
13	902	792	1,694	0.8	906	848	1,754	0.9
14	910	920	1,830	0.9	925	809	1,734	0.8
15	877	856	1,733	0.9	942	948	1,890	0.9
16	864	849	1,713	0.9	904	881	1,785	0.9
17	959	878	1,837	0.9	898	888	1,786	0.9
18	965	986	1,951	1.0	1,049	917	1,966	1.0
19	1,150	924	2,074	1.0	1,183	1,030	2,213	1.1
20	1,337	1,039	2,376	1.2	1,226	932	2,158	1.1
21	1,322	1,035	2,357	1.2	1,364	1,056	2,420	1.2
22	1,271	1,048	2,319	1.2	1,314	1,033	2,347	1.2
23	1,134	990	2,124	1.1	1,171	1,048	2,219	1.1
24	1,154	1,027	2,181	1.1	1,144	999	2,143	1.1
25	1,128	994	2,122	1.1	1,105	1,039	2,144	1.1
26	1,137	1,084	2,221	1.1	1,134	996	2,130	1.0
27	1,161	1,087	2,248	1.1	1,154	1,122	2,276	1.1
28	1,240	1,163	2,403	1.2	1,214	1,129	2,343	1.2
29	1,289	1,238	2,527	1.3	1,267	1,191	2,458	1.2
30	1,340	1,241	2,581	1.3	1,332	1,272	2,604	1.3
31	1,327	1,329	2,656	1.4	1,366	1,277	2,643	1.3
32	1,475	1,382	2,857	1.5	1,377	1,342	2,719	1.3
33	1,492	1,352	2,844	1.5	1,505	1,443	2,948	1.5
34	1,444	1,311	2,755	1.4	1,530	1,374	2,904	1.4
35	1,347	1,206	2,553	1.3	1,486	1,324	2,810	1.4
36	1,388	1,247	2,635	1.3	1,428	1,264	2,692	1.3
37	1,449	1,321	2,770	1.4	1,429	1,281	2,710	1.3
38	1,425	1,284	2,709	1.4	1,467	1,372	2,839	1.4
39	1,128	928	2,056	1.0	1,475	1,321	2,796	1.4
40	1,371	1,239	2,610	1.3	1,157	949	2,106	1.0
41	1,307	1,194	2,501	1.3	1,404	1,284	2,688	1.3
42	1,217	1,182	2,399	1.2	1,333	1,229	2,562	1.3
43	1,135	1,075	2,210	1.1	1,265	1,208	2,473	1.2
44	1,117	1,122	2,239	1.1	1,157	1,101	2,258	1.1
45	1,133	1,110	2,243	1.1	1,165	1,159	2,324	1.1
46	1,089	1,077	2,166	1.1	1,180	1,137	2,317	1.1
47	1,132	1,120	2,252	1.1	1,105	1,104	2,209	1.1
48	1,067	1,068	2,135	1.1	1,173	1,145	2,318	1.1
49	1,071	1,130	2,201	1.1	1,109	1,110	2,219	1.1
50	1,135	1,095	2,230	1.1	1,110	1,156	2,266	1.1
51	1,144	1,179	2,323	1.2	1,177	1,140	2,317	1.1
52	1,173	1,195	2,368	1.2	1,190	1,218	2,408	1.2
53	1,208	1,263	2,471	1.3	1,200	1,226	2,426	1.2
54	1,209	1,270	2,479	1.3	1,243	1,310	2,553	1.3

年齢／区分	平成 18 年				平成 19 年			
	男	女	計	比率	男	女	計	比率
55	1,370	1,366	2,736	1.4	1,244	1,303	2,547	1.3
56	1,583	1,634	3,217	1.7	1,405	1,406	2,811	1.4
57	1,551	1,653	3,204	1.6	1,615	1,668	3,283	1.6
58	1,634	1,724	3,358	1.7	1,595	1,681	3,276	1.6
59	1,065	1,081	2,146	1.1	1,678	1,765	3,443	1.7
60	936	950	1,886	1.0	1,085	1,110	2,195	1.1
61	1,210	1,309	2,519	1.3	954	969	1,923	0.9
62	1,309	1,471	2,780	1.4	1,226	1,340	2,566	1.3
63	1,224	1,352	2,576	1.3	1,330	1,496	2,826	1.4
64	1,193	1,361	2,554	1.3	1,259	1,381	2,640	1.3
65	1,212	1,323	2,535	1.3	1,200	1,395	2,595	1.3
66	1,005	1,161	2,166	1.1	1,234	1,363	2,597	1.3
67	944	1,146	2,090	1.1	1,015	1,192	2,207	1.1
68	1,102	1,341	2,443	1.2	953	1,172	2,125	1.0
69	1,018	1,208	2,226	1.1	1,129	1,358	2,487	1.2
70	1,051	1,213	2,264	1.2	1,040	1,229	2,269	1.1
71	927	1,178	2,105	1.1	1,078	1,245	2,323	1.1
72	973	1,175	2,148	1.1	924	1,197	2,121	1.0
73	962	1,209	2,171	1.1	991	1,192	2,183	1.1
74	875	1,223	2,098	1.1	986	1,227	2,213	1.1
75	857	1,150	2,007	1.0	882	1,235	2,117	1.0
76	808	1,120	1,928	1.0	861	1,175	2,036	1.0
77	779	1,067	1,846	0.9	808	1,141	1,949	1.0
78	728	1,169	1,897	1.0	773	1,080	1,853	0.9
79	633	802	1,435	0.7	716	1,164	1,880	0.9
80	599	960	1,559	0.8	631	794	1,425	0.7
81	513	835	1,348	0.7	590	962	1,552	0.7
82	429	746	1,175	0.6	501	845	1,346	0.6
83	336	701	1,037	0.5	415	755	1,170	0.6
84	321	646	967	0.5	321	691	1,012	0.5
85	255	622	877	0.4	314	642	956	0.4
86	233	523	756	0.4	249	611	860	0.4
87	218	432	650	0.3	205	517	722	0.3
88	172	434	606	0.3	205	415	620	0.3
89	142	350	492	0.2	155	408	563	0.2
90	116	323	439	0.2	123	322	445	0.2
91	108	269	377	0.1	102	309	411	0.2
92	88	209	297	0.1	94	250	344	0.1
93	49	163	212	0.1	77	200	277	0.1
94	42	119	161	0.0	43	153	196	0.1
95	25	108	133	0.0	37	101	138	0.0
96	29	87	116	0.0	23	95	118	0.0
97	10	61	71	0.0	21	66	87	0.0
98	10	35	45	0.0	10	54	64	0.0
99	1	23	24	0.0	7	25	32	0.0
100以上	10	34	44	0.0	7	45	52	0.0
計	92,163	96,417	188,580	100.0	95,075	99,195	194,270	100.0

※各年1月1日現在住民基本台帳登録人口
(資料)市民生活部市民生活総室市民課調

4 人口動態

年月／区分	出生	死亡	自然増加	死産	婚姻	離婚
単 位	人	人	人	件	件	件
平成16年	1,780	1,730	50	89	1,231	497
平成17年	1,742	1,870	△ 128	61	1,155	450
平成18年	1,786	1,838	△ 52	54	1,277	467
1月	130	171	△ 41	6	72	41
2月	124	157	△ 33	2	103	30
3月	147	141	6	4	108	57
4月	154	164	△ 10	3	107	48
5月	151	171	△ 20	2	115	40
6月	158	132	26	9	81	46
7月	150	143	7	3	135	38
8月	153	132	21	4	84	39
9月	159	153	6	2	83	25
10月	180	142	38	7	129	39
11月	137	160	△ 23	7	141	30
12月	143	172	△ 29	5	119	34

※ 人口動態とは、国勢調査と並ぶ国の主要統計で、統計法に基づく指定統計になっており、出生、婚姻、離婚、死亡、死産について届書に基づいて作成している。

(資料) 市民生活部市民生活総室市民課調

5 人口異動

(単位:人)

年月/区分	自 然 増 減								
	出 生			死 亡			増 減		
	計	男	女	計	男	女	計	男	女
平成16年	1,625	841	784	1,680	896	784	△ 55	△ 55	0
平成17年	1,598	832	766	1,784	971	813	△ 186	△ 139	△ 47
平成18年	1,631	813	818	1,773	938	835	△ 142	△ 125	△ 17
1月	130	64	66	182	94	88	△ 52	△ 30	△ 22
2月	107	55	52	154	72	82	△ 47	△ 17	△ 30
3月	135	63	72	130	72	58	5	△ 9	14
4月	133	67	66	144	69	75	△ 11	△ 2	△ 9
5月	133	69	64	176	111	65	△ 43	△ 42	△ 1
6月	143	64	79	133	78	55	10	△ 14	24
7月	136	69	67	134	60	74	2	9	△ 7
8月	143	70	73	121	65	56	22	5	17
9月	133	72	61	146	78	68	△ 13	△ 6	△ 7
10月	173	87	86	147	68	79	26	19	7
11月	133	64	69	155	86	69	△ 22	△ 22	0
12月	132	69	63	151	85	66	△ 19	△ 16	△ 3

年月/区分	社 会 増 減						
	転 入	その他	計	転 出	その他	計	増 減
平成16年	8,392	181	8,573	8,641	110	8,751	△ 178
平成17年	7,984	183	8,167	8,544	55	8,599	△ 432
平成18年	8,330	200	8,530	8,623	84	8,707	△ 177
1月	444	7	451	517	2	519	△ 68
2月	544	24	568	606	34	640	△ 72
3月	1,503	29	1,532	2,265	0	2,265	△ 733
4月	1,405	15	1,420	797	3	800	620
5月	673	29	702	530	0	530	172
6月	514	14	528	535	4	539	△ 11
7月	560	10	570	634	19	653	△ 83
8月	513	10	523	541	11	552	△ 29
9月	486	9	495	555	0	555	△ 60
10月	672	16	688	590	6	596	92
11月	494	20	514	536	1	537	△ 23
12月	522	17	539	517	4	521	18

※ 住民基本台帳による

(資料)市民生活部市民生活総室市民課調

6 国籍別外国人登録者数

(単位:人)

区分／年	平成16年	平成17年	平成18年
総数	5,845	5,700	5,556
男	2,650	2,600	2,576
女	3,195	3,100	2,980
オーストラリア	32	33	33
ブラジル	873	815	846
カナダ	21	18	24
中国	1,615	1,581	1,547
インド	193	231	241
インドネシア	33	37	39
イラン	19	19	21
韓国・朝鮮	1,471	1,521	1,484
マレーシア	38	39	40
モンゴル	24	21	18
ペルー	306	301	278
フィリピン	637	489	433
スリランカ	44	41	34
タイ	236	251	220
英国	36	31	22
米国	86	78	79
その他	181	194	197

※ 各年12月31日現在

※ 区分の国籍はアルファベット順で、平成16年12月31日現在10名未満を「その他」とした。

(資料)市民生活部市民生活総室市民課調

7 市町村別人口動態

年及び市町村／区分	出 生		死 亡		(内)乳児死亡	
	数	率	数	率	数	率
平成15年	7,720	8.7	7,687	8.7	27	3.5
平成16年	7,527	8.6	7,842	9.0	21	2.8
平成17年	7,149	8.2	8,291	9.5	18	2.5
市 部	5,862	8.3	6,549	9.2	13	2.2
郡 部	1,287	7.4	1,742	10.0	5	3.9
甲府市	1,596	8.2	1,788	9.2	6	3.8
富士吉田市	429	8.2	450	8.6	2	4.7
都留市	276	7.9	259	7.4	-	-
山梨市	288	7.4	403	10.4	-	-
大月市	192	6.2	348	11.3	1	5.2
韮崎市	252	7.5	279	8.3	-	-
南アルプス市	672	9.3	617	8.6	1	1.5
北杜市	265	6.3	547	13.0	-	-
甲斐市	851	11.5	469	6.3	2	2.4
笛吹市	620	8.7	679	9.5	-	-
上野原市	173	6.0	310	10.7	-	-
甲州市	248	6.9	400	11.1	1	4.0
東八代郡	45	4.7	128	13.3	1	22.2
中道町	26	4.7	69	12.5	1	38.5
芦川村	1	1.9	20	38.4	-	-
豊富村	18	5.0	39	10.8	-	-
西八代郡	93	4.8	249	12.8	1	10.8
上九一色村	9	5.9	27	17.8	-	-
市川三郷町	84	4.7	222	12.4	1	11.9
南巨摩郡	233	5.1	629	13.8	-	-
増穂町	90	6.9	149	11.4	-	-
鯉沢町	29	6.8	55	12.8	-	-
早川町	5	3.3	33	21.5	-	-
身延町	54	3.3	254	15.6	-	-
南部町	55	5.4	138	13.5	-	-
中巨摩郡	449	10.0	289	6.4	2	4.5
玉穂町	115	10.7	63	5.8	2	17.4
昭和町	191	11.4	108	6.4	-	-
田富町	143	8.3	118	6.8	-	-
北巨摩郡	40	6.7	56	9.4	-	-
小淵沢町	40	6.7	56	9.4	-	-
南都留郡	422	8.8	363	7.6	1	2.4
道志村	11	5.4	25	12.2	-	-
西桂町	39	8.0	42	8.7	-	-
忍野村	86	10.1	47	5.5	-	-
山中湖村	44	8.1	33	6.1	-	-
鳴沢村	15	5.1	32	10.8	-	-
富士河口湖町	227	9.5	184	7.7	1	4.4

年及び市町村／区分	出 生		死 亡		(内)乳児死亡	
	数	率	数	率	数	率
北都留郡	5	2.8	28	15.6	-	-
小菅村	5	4.9	17	16.7	-	-
丹波山村	-	-	11	14.1	-	-

※ 出生、死亡の率は人口1,000対、乳児死亡は出生1,000対
(資料)山梨県福祉保健部医務課調

3 国勢調査

《平成17年国勢調査報告》

1 国勢調査人口・世帯数

年／区分	面積 (km ²)	世帯数	人 口			女100に 対する男 の割合	一世帯 当たりの 平均人員	人口密度 (1km ² あたり)
			総 数	男	女			
大正9年	8.38	12,024	56,207	27,356	28,851	94.8	4.7	6,707.3
14年	8.38	14,305	68,275	33,603	34,672	96.9	4.8	9,147.4
昭和5年	8.27	16,508	79,447	38,919	40,528	96.0	4.8	9,606.7
10年	8.27	17,068	82,664	39,966	42,698	93.6	4.8	9,995.6
15年	42.43	21,147	102,419	49,352	53,067	93.0	4.8	2,413.8
22年	49.30	22,873	104,993	50,469	54,524	92.6	4.6	2,129.7
25年	50.18	26,052	121,645	58,876	62,769	93.8	4.7	2,424.2
30年	171.12	33,156	154,494	74,646	79,848	93.5	4.7	902.8
35年	171.12	38,526	160,963	77,416	83,547	92.7	4.2	940.6
40年	171.12	45,650	172,457	82,976	89,481	92.7	3.8	1,007.8
45年	171.12	52,557	182,669	87,971	94,698	92.9	3.5	1,067.5
50年	171.11	60,218	193,879	94,064	99,815	94.2	3.2	1,133.1
55年	171.11	65,429	199,262	97,146	102,116	95.1	3.0	1,164.5
60年	171.11	68,052	202,405	99,412	102,993	96.5	3.0	1,182.9
平成2年	171.89	71,873	200,626	98,852	101,774	97.1	2.8	1,167.2
7年	171.89	77,806	201,124	99,564	101,560	98.0	2.6	1,170.1
12年	171.88	79,161	196,154	96,858	99,296	97.5	2.5	1,141.2
17年	212.41	82,701	200,096	98,403	101,693	96.8	2.4	942.0

人口集中地区(DIDs)

人 口		平成12年～平成17年の人口増減		面 積	人口密度 (1km ² あたり)
平成17年	平成12年	実 数	率		
164,806人	168,833人	△4,027人	△2.4%	31.82km ²	5,179.3

※ 平成17年の集計は、旧中道町・旧上九一色村北部地区を含む。

(資料)総務省統計局 平成17年「国勢調査報告」

2 年齢(各歳)男女別人口

年齢/区分	総数	男	女
総数	194,244	95,535	98,709
0～4歳	8,067	4,194	3,873
0	1,615	812	803
1	1,558	816	742
2	1,591	819	772
3	1,625	867	758
4	1,678	880	798
5～9歳	8,650	4,458	4,192
5	1,718	850	868
6	1,665	846	819
7	1,729	923	806
8	1,750	916	834
9	1,788	923	865
10～14歳	8,778	4,526	4,252
10	1,806	928	878
11	1,739	889	850
12	1,714	903	811
13	1,710	891	819
14	1,809	915	894
15～19歳	10,222	5,497	4,725
15	1,782	895	887
16	1,800	956	844
17	1,924	981	943
18	2,181	1,159	1,022
19	2,535	1,506	1,029
20～24歳	12,203	6,862	5,341
20	2,725	1,597	1,128
21	2,528	1,472	1,056
22	2,510	1,417	1,093
23	2,190	1,155	1,035
24	2,250	1,221	1,029
25～29歳	12,048	6,259	5,789
25	2,252	1,162	1,090
26	2,308	1,216	1,092
27	2,393	1,251	1,142
28	2,478	1,274	1,204
29	2,617	1,356	1,261
30～34歳	14,263	7,338	6,925
30	2,754	1,424	1,330
31	2,844	1,431	1,413
32	2,951	1,517	1,434
33	2,902	1,519	1,383
34	2,812	1,447	1,365
35～39歳	13,398	7,013	6,385
35	2,726	1,405	1,321
36	2,795	1,436	1,359
37	2,771	1,452	1,319
38	2,774	1,462	1,312
39	2,332	1,258	1,074

年齢/区分	総数	男	女
40～44歳	12,465	6,431	6,034
40	2,701	1,414	1,287
41	2,597	1,377	1,220
42	2,455	1,237	1,218
43	2,359	1,229	1,130
44	2,353	1,174	1,179
45～49歳	11,507	5,778	5,729
45	2,291	1,158	1,133
46	2,297	1,186	1,111
47	2,363	1,188	1,175
48	2,206	1,087	1,119
49	2,350	1,159	1,191
50～54歳	12,325	6,113	6,212
50	2,309	1,154	1,155
51	2,399	1,189	1,210
52	2,476	1,257	1,219
53	2,479	1,212	1,267
54	2,662	1,301	1,361
55～59歳	14,563	7,183	7,380
55	2,844	1,392	1,452
56	3,320	1,659	1,661
57	3,304	1,611	1,693
58	3,178	1,563	1,615
59	1,917	958	959
60～64歳	12,610	6,055	6,555
60	2,096	1,029	1,067
61	2,657	1,270	1,387
62	2,682	1,299	1,383
63	2,597	1,231	1,366
64	2,578	1,226	1,352
65～69歳	11,554	5,368	6,186
65	2,523	1,207	1,316
66	2,085	940	1,145
67	2,262	1,018	1,244
68	2,413	1,110	1,303
69	2,271	1,093	1,178
70～74歳	10,845	4,792	6,053
70	2,307	1,049	1,258
71	2,122	923	1,199
72	2,166	992	1,174
73	2,097	915	1,182
74	2,153	913	1,240
75～79歳	9,261	3,891	5,370
75	2,030	884	1,146
76	1,937	818	1,119
77	1,848	788	1,060
78	1,856	723	1,133
79	1,590	678	912

年 齡／区 分	総 数	男	女
80～84歳	5,980	2,180	3,800
80	1,495	605	890
81	1,358	502	856
82	1,131	424	707
83	1,046	344	702
84	950	305	645
85～89歳	3,409	1,049	2,360
85	903	280	623
86	713	220	493
87	682	226	456
88	584	161	423
89	527	162	365
90～94歳	1,548	410	1,138
90	436	110	326
91	401	119	282
92	293	78	215
93	235	62	173
94	183	41	142

年 齡／区 分	総 数	男	女
95～99歳	425	93	332
95	153	35	118
96	129	35	94
97	66	7	59
98	51	13	38
99	26	3	23
100歳以上	42	6	36
不詳	81	39	42
(再掲)			
15歳未満	25,495	13,178	12,317
15～64歳	125,604	64,529	61,075
65歳以上	43,064	17,789	25,275
年齢別割合(%)			
15歳未満	13.1	13.8	12.5
15～64歳	64.7	67.5	61.9
65歳以上	22.2	18.6	25.6
平均年齢	44.1	42.0	46.0
年齢中位数	43.7	41.1	46.6

※ 旧甲府市分のみの集計

(資料)総務省統計局 平成17年「国勢調査報告」

3 配偶関係(4区分)、年齢(5歳階級)、男女別15歳以上人口

年齢／区分 (5歳階級)	総数※	男					女				
		総数※	未婚	有配偶	死別	離別	総数※	未婚	有配偶	死別	離別
総数	168,668	82,318	27,714	48,003	2,443	2,763	86,350	19,627	47,478	12,884	5,409
15～19歳	10,222	5,497	5,474	20	-	1	4,725	4,685	36	-	3
20～24歳	12,203	6,862	6,514	338	-	10	5,341	4,752	538	3	45
25～29歳	12,048	6,259	4,544	1,637	3	74	5,789	3,408	2,240	4	129
30～34歳	14,263	7,338	3,593	3,573	4	162	6,925	2,193	4,332	15	374
35～39歳	13,398	7,013	2,266	4,193	11	259	6,385	1,170	4,612	34	425
40～44歳	12,465	6,431	1,522	4,404	18	260	6,034	702	4,599	66	554
45～49歳	11,507	5,778	1,016	4,299	31	272	5,729	500	4,427	133	577
50～54歳	12,325	6,113	965	4,569	71	360	6,212	461	4,752	251	650
55～59歳	14,563	7,183	838	5,589	139	456	7,380	426	5,537	487	820
60～64歳	12,610	6,055	448	4,947	189	358	6,555	328	4,743	807	616
65～69歳	11,554	5,368	272	4,469	263	262	6,186	275	4,181	1,251	408
70～74歳	10,845	4,792	160	4,047	360	155	6,053	247	3,559	1,839	341
75～79歳	9,261	3,891	63	3,243	444	87	5,370	228	2,448	2,403	232
80～84歳	5,980	2,180	26	1,688	388	38	3,800	168	1,078	2,364	145
85～89歳	3,409	1,049	7	738	282	7	2,360	53	330	1,883	57
90～94歳	1,548	410	5	209	187	2	1,138	25	60	1,004	26
95～99歳	425	93	1	40	47	-	332	6	6	304	7
100歳以上	42	6	-	-	6	-	36	-	-	36	-

※ 総数には配偶関係「不詳」を含む。

※ 旧甲府市分のみを集計

(資料)総務省統計局 平成17年「国勢調査報告」

4 国籍(10区分)、男女別外国人数

区分／国別	総数	韓国・ 朝鮮	中国	フィリピン	タイ	インドネシア	ベトナム	イギリス	アメリカ	ブラジル	ペルー	その他
総数	4,430	1,287	1,216	332	217	29	15	21	62	483	230	538
男	2,052	637	569	41	35	13	9	16	40	242	126	324
女	2,378	650	647	291	182	16	6	5	22	241	104	214

※ その他には無国籍及び国名「不詳」を含む。

※ 旧甲府市分のみを集計

(資料)総務省統計局 平成17年「国勢調査報告」

5 世帯人員(10区分)別一般世帯数及び一般世帯人員 (単位:世帯、人)

一般世帯	世帯数	総数	80,695
		世帯人員が1人	28,311
		2人	21,491
		3人	14,109
		4人	11,103
		5人	3,842
		6人	1,337
		7人	415
		8人	70
		9人	12
	10人以上	5	
	世帯人員	188,890	
	1世帯当たり人員	2.34	
(再掲)	間借り・下宿などの単身者	365	
	会社などの独身寮の単身者	471	

※ 旧甲府市分のみを集計

(資料)総務省統計局 平成17年「国勢調査報告」

6 親族人員(7区分)別65歳以上親族のいる一般世帯数、
一般世帯人員及び65歳以上親族人員

65歳以上親族のいる一般世帯			
世帯別 / 区分	世帯数	世帯人員	65歳以上親族人員
総数	28,696	70,281	40,382
親族人員が1人	7,445	7,479	7,445
2人	11,187	22,383	18,222
3人	4,703	14,119	7,219
4人	2,393	9,580	3,241
5人	1,580	7,914	2,036
6人	986	5,917	1,531
7人以上	402	2,889	688

※ 旧甲府市分のみの集計

(資料)総務省統計局 平成17年「国勢調査報告」

7 親族人員(7区分)別一般世帯数、一般世帯人員及び親族人員
(6歳未満・18歳未満親族のいる一般世帯-特掲)

区分 / 世帯別	総数	親族人員 1人	2人	3人	4人	5人	6人	7人以上
一般世帯数	80,695	28,635	21,217	14,092	11,087	3,842	1,324	498
一般世帯人員	188,890	28,963	42,484	42,309	44,365	19,225	7,946	3,598
親族人員	188,445	28,635	42,434	42,276	44,348	19,210	7,944	3,598
(再掲)6歳未満親族のいる一般世帯								
世帯数	7,561	-	186	2,764	2,937	1,067	394	213
世帯人員	29,694	-	378	8,299	11,750	5,337	2,364	1,566
6歳未満親族人員	9,726	-	186	2,805	4,291	1,547	565	332
18歳未満親族のいる一般世帯								
世帯数	18,271	73	813	5,475	7,356	2,964	1,128	462
世帯人員	72,526	73	1,641	16,438	29,434	14,829	6,768	3,343
18歳未満親族人員	30,766	73	816	6,044	13,292	6,712	2,548	1,281

※ 旧甲府市分のみの集計

(資料)総務省統計局 平成17年「国勢調査報告」

8 子供の数(3区分)別母子世帯数、母子世帯人員、1世帯当たり子供の数
及び父子世帯数、父子世帯人員、1世帯当たり子供の数(6歳未満の子供のいる世帯-特掲)

子供の数(3区分) / 世帯別	母子世帯		父子世帯	
	世帯数	世帯人員	世帯数	世帯人員
総数	1,202	3,119	158	391
子供が1人	625	1,250	93	186
2人	464	1,392	56	168
3人以上	113	477	9	37
(再掲)6歳未満の子供のいる世帯	241	658	20	49
1世帯当たり子供の数	1.6		1.5	

※ 旧甲府市分のみの集計

(資料)総務省統計局 平成17年「国勢調査報告」

9 年齢(5歳階級)、男女別高齢単身者数
(60歳以上の単身者及び高齢者1人と未婚の18歳未満の者から成る世帯-特掲)

高齢単身者の 男女 / 年齢別	総数	65~69歳	70~74歳	75~79歳	80~84歳	85歳以上	(別掲) 60歳以上
65歳以上の高齢単身者数	7,411	1,593	1,784	1,796	1,323	915	9,053
男	1,830	565	461	370	253	181	2,580
女	5,581	1,028	1,323	1,426	1,070	734	6,473
(別掲)高齢者1人と未婚の 18歳未満の者から成る世帯	6	4	-	1	1	-	14
男	2	2	-	-	-	-	3
女	4	2	-	1	1	-	11

※ 旧甲府市分のみの集計

(資料)総務省統計局 平成17年「国勢調査報告」

10 夫の年齢(5歳階級)、妻の年齢(5歳階級)別高齢夫婦世帯数(妻が60歳未満及び夫が65歳未満—特掲)

夫の年齢／妻の年齢 (5歳階級)	妻が60歳以上							(別掲) 妻が60 歳未満
	総数	60～64歳	65～69	70～74	75～79	80～84	85歳以上	
総数	8,194	1,353	2,302	2,237	1,522	602	178	255
夫が65～69歳	2,156	1,055	947	132	19	3	—	204
70～74	2,389	256	1,086	909	128	10	—	37
75～79	2,082	35	241	999	738	60	9	11
80～84	1,050	4	27	172	542	280	25	2
85歳以上	517	3	1	25	95	249	144	1
(別掲)								
夫が60歳未満	33	—	28	5	—	—	—	—
60～64歳	151	—	114	29	8	—	—	—

※ 旧甲府市分のみの集計

(資料)総務省統計局 平成17年「国勢調査報告」

11 世帯の家族類型(22区分)別一般世帯数、一般世帯人員、親族人員及び1世帯当たり親族人員(6歳未満・18歳未満親族のいる一般世帯、親族のみから成る一般世帯及び3世代世帯並びに母子世帯及び父子世帯―特掲)

世帯の家族類型 (22区分)	一般 世帯数	一般世 帯人員	親族人 員	1世帯当 たり親族 人員	(再掲)6歳未満親族の いる一般世帯			(再掲)18歳未満親族の いる一般世帯			(再掲)親族のみ から成る一般世帯		(再掲)3世代世帯	
					世帯数	世帯人 員	6歳未満 親族人 員	世帯数	世帯人 員	18歳未満 親族人 員	世帯数	世帯人 員	世帯数	世帯人 員
総 数	80,695	188,890	188,445	2.34	7,561	29,694	9,726	18,271	72,526	30,766	80,266	187,807	5,393	26,613
A 親 族 世 帯	52,060	159,927	159,810	3.07	7,561	29,694	9,726	18,198	72,453	30,693	51,955	159,496	5,393	26,613
I 核 家 族 世 帯	44,211	125,818	125,742	2.84	6,462	23,777	8,345	14,676	54,211	24,764	44,141	125,564	-	-
(1)夫婦のみの世帯	15,996	31,999	31,992	2.00	-	-	-	-	-	-	15,989	31,978	-	-
(2)夫婦と子供から成る世帯	21,544	78,068	78,048	3.62	6,092	22,763	7,910	12,830	49,138	21,974	21,528	77,992	-	-
(3)男親と子供から成る世帯	944	2,169	2,152	2.28	35	93	41	202	536	287	929	2,118	-	-
(4)女親と子供から成る世帯	5,727	13,582	13,550	2.37	335	921	394	1,644	4,537	2,503	5,695	13,476	-	-
II そ の 他 の 親 族 世 帯	7,849	34,109	34,068	4.34	1,099	5,917	1,381	3,522	18,242	5,929	7,814	33,932	5,393	26,613
(5)夫婦と両親から成る世帯	288	1,152	1,152	4.00	-	-	-	-	-	-	288	1,152	-	-
①夫婦と夫の親から成る世帯	236	944	944	4.00	-	-	-	-	-	-	236	944	-	-
②夫婦と妻の親から成る世帯	52	208	208	4.00	-	-	-	-	-	-	52	208	-	-
(6)夫婦とひとり親から成る世帯	1,141	3,428	3,423	3.00	-	-	-	1	3	1	1,137	3,411	-	-
①夫婦と夫の親から成る世帯	830	2,493	2,490	3.00	-	-	-	-	-	-	828	2,484	-	-
②夫婦と妻の親から成る世帯	311	935	933	3.00	-	-	-	1	3	1	309	927	-	-
(7)夫婦、子供と両親から成る世帯※	1,182	6,981	6,980	5.91	296	1,745	385	904	5,445	1,670	1,181	6,974	1,182	6,981
①夫婦、子供と夫の親から成る世帯	992	5,861	5,861	5.91	243	1,424	310	751	4,527	1,389	992	5,861	992	5,861
②夫婦、子供と妻の親から成る世帯	190	1,120	1,119	5.89	53	321	75	153	918	281	189	1,113	190	1,120
(8)夫婦、子供とひとり親から成る世帯※	2,696	12,720	12,711	4.71	349	1,739	442	1,423	7,124	2,472	2,689	12,678	2,696	12,720
①夫婦、子供と夫の親から成る世帯	2,074	9,816	9,812	4.73	250	1,250	322	1,090	5,473	1,899	2,071	9,799	2,074	9,816
②夫婦、子供と妻の親から成る世帯	621	2,899	2,894	4.66	99	489	120	333	1,651	573	617	2,874	621	2,899
(9)夫婦と他の親族(親、子供を含まない)から成る世帯	172	552	552	3.21	9	37	10	46	162	63	172	552	-	-
(10)夫婦、子供と他の親族(親を含まない)から成る世帯	557	2,558	2,556	4.59	141	676	160	416	1,952	590	555	2,547	459	2,120
(11)夫婦、親と他の親族(子供を含まない)から成る世帯※	106	506	502	4.74	3	16	3	14	79	19	103	488	30	167
①夫婦、夫の親と他の親族から成る世帯	72	346	343	4.76	1	4	1	9	51	11	70	334	20	110
②夫婦、妻の親と他の親族から成る世帯	28	125	125	4.46	1	4	1	3	12	3	28	125	7	36
(12)夫婦、子供、親と他の親族から成る世帯※	328	2,134	2,131	6.50	190	1,269	249	287	1,897	504	326	2,121	328	2,134
①夫婦、子供、夫の親と他の親族から成る世帯	250	1,632	1,629	6.52	140	934	181	222	1,470	389	248	1,619	250	1,632
②夫婦、子供、妻の親と他の親族から成る世帯	68	442	442	6.50	48	323	66	60	396	109	68	442	68	442
(13)兄弟姉妹のみから成る世帯	418	876	872	2.09	-	-	-	12	28	15	414	863	-	-
(14)他に分類されない親族世帯	961	3,202	3,189	3.32	111	435	132	419	1,552	595	949	3,146	698	2,491
B 非 親 族 世 帯	324	652	324	1.00	-	-	-	-	-	-	-	-	-	-
C 単 独 世 帯	28,311	28,311	28,311	1.00	-	-	-	73	73	73	28,311	28,311	-	-
(再掲)														
母 子 世 帯	1,202	3,119	3,119	2.59	241	658	283	1,110	2,933	1,730	1,202	3,119	-	-
父 子 世 帯	158	391	391	2.47	20	49	24	139	353	196	158	391	-	-

※夫の親か妻の親か特定できない場合を含む。

※旧甲府市分のみの集計

(資料)総務省統計局 平成17年「国勢調査報告」

12 世帯の家族類型別65歳以上親族のいる一般世帯数、一般世帯人員及び65歳以上親族人員
(75歳以上・85歳以上親族のいる一般世帯一特掲)

	A親族世帯									
	総数	I 核家族世帯						II その他の親族世帯		
		総数	(1) 夫婦のみ の世帯	(2) 夫婦と 子供から 成る世帯	(3) 男親と 子供から 成る世帯	(4) 女親と 子供から 成る世帯	総数	(5) 夫婦と 両親から 成る世帯	(6) 夫婦と ひとり親 から成る 世帯	
65歳以上親族のいる一般世帯										
世帯数	28,696	21,251	14,653	8,637	3,349	434	2,233	6,598	242	1,088
世帯人員	70,281	62,802	33,580	17,278	10,617	941	4,744	29,222	968	3,266
65歳以上親族人員	40,382	32,937	23,844	15,480	5,589	443	2,332	9,093	462	1,478
(再掲) 75歳以上親族のいる一般世帯										
世帯数	15,108	11,060	6,290	3,832	966	229	1,263	4,770	175	983
世帯人員	38,446	34,384	13,846	7,665	3,010	488	2,683	20,538	700	2,950
75歳以上親族人員	18,595	14,547	8,940	5,974	1,465	229	1,272	5,607	309	997
(再掲)85歳以上親族のいる一般世帯										
世帯数	4,009	3,091	1,180	552	125	76	427	1,911	63	602
世帯人員	11,131	10,210	2,551	1,104	388	162	897	7,659	252	1,807
85歳以上親族人員	4,280	3,362	1,353	696	154	76	427	2,009	87	603

	A親族世帯									B 非親族世 帯	C 単独世帯
	II その他の親族世帯										
	(7) 夫婦、 子供と 両親から 成る世帯	(8) 夫婦、 子供と ひとり親 から成る 世帯	(9) 夫婦と 他の親族 (親、子を 含まない) から 成る世帯	(10) 夫婦、子 供と他の 親族(親 を含まな い)から 成る世帯	(11) 夫婦、親 と他の親 族(子供 を含まな い)から 成る世帯	(12) 夫婦、 子供、 親と他の 親族から 成る世帯	(13) 兄弟姉妹 のみから 成る世帯	(14) 他に分類 されない 親族世帯			
65歳以上親族のいる一般世帯											
世帯数	1,068	2,512	116	380	80	246	138	728	34	7,411	
世帯人員	6,340	11,833	369	1,743	386	1,597	291	2,429	68	7,411	
65歳以上親族人員	2,030	2,691	237	679	114	370	236	796	34	7,411	
(再掲) 75歳以上親族のいる一般世帯											
世帯数	639	1,890	64	188	68	185	68	510	14	4,034	
世帯人員	3,744	8,729	205	867	327	1,187	142	1,687	28	4,034	
75歳以上親族人員	1,085	1,896	103	284	82	221	104	526	14	4,034	
(再掲)85歳以上親族のいる一般世帯											
世帯数	142	729	17	41	29	84	12	192	3	915	
世帯人員	787	3,240	54	192	140	533	24	630	6	915	
85歳以上親族人員	190	729	21	51	32	89	15	192	3	915	

※ 旧甲府市分のみ集計

(資料)総務省統計局 平成17年「国勢調査報告」

13 施設等の世帯の種類(6区分)、世帯人員(4区分)別施設等の世帯数及び施設等の世帯人員

世帯人員／施設等の世帯の種類(6区分)		総数	寮・寄宿舎の学生・生徒	病院・療養所の入院者	社会施設の入所者	自衛隊営舎内居住者	矯正施設の入所者	その他
世帯数	総数	10,693	1,787	3,410	3,869	-	1,507	120
	世帯人員が1～4人	48	1	5	4	-	-	38
	5～29	43	11	5	27	-	-	-
	30～49	16	4	2	10	-	-	-
	50人以上	40	7	12	16	-	5	-
世帯人員	総数	5,273	882	1,693	1,906	-	751	41
	世帯人員が1～4人	68	4	8	15	-	-	41
	5～29	609	216	60	333	-	-	-
	30～49	666	165	84	417	-	-	-
	50人以上	3,930	497	1,541	1,141	-	751	-

※ 旧甲府市分のみを集計

(資料)総務省統計局 平成17年「国勢調査報告」

14 住居の種類・住宅の所有の関係(6区分)別一般世帯数、一般世帯人員、1世帯当たり人員、1世帯当たり延べ面積及び1人当たり延べ面積

住居の種類・住宅の所有の関係(6区分)	世帯数	世帯人員	1世帯当たり人員	1世帯当たり延べ面積(m ²)	1人当たり延べ面積(m ²)
一般世帯	80,695	188,890	2.34	-	-
住宅に住む一般世帯	80,061	188,058	2.35	88.1	37.5
主世帯	79,469	186,906	2.35	88.4	37.6
持ち家	44,358	122,434	2.76	123.0	44.5
公営・公団・公社の借家	4,856	12,181	2.51	54.5	21.7
民営の借家	27,586	46,827	1.70	41.8	24.6
給与住宅	2,669	5,464	2.05	57.2	27.9
間借り	592	1,152	1.95	43.3	22.3
住宅以外に住む一般世帯	634	832	1.31	-	-

※ 旧甲府市分のみを集計

(資料)総務省統計局 平成17年「国勢調査報告」

15 住宅の建て方(7区分)、住宅の所有の関係(5区分)別住宅に住む一般世帯数及び一般世帯人員

住宅の所有の関係(5区分)	総数	一戸建	長屋建	共同住宅											その他
				総数	建物全体の階数				(再掲)世帯が住んでいる階						
					1-2階建	3-5階建	6-10階建	11-14階建	15階建以上	1-2階	3-5階	6-10階	11-14階	15階建以上	
一般世帯数															
住宅に住む一般世帯	80,061	48,035	1,501	30,420	11,697	15,191	2,921	543	68	20,322	8,821	1,153	111	13	105
主世帯	79,469	47,670	1,457	30,247	11,619	15,117	2,901	542	68	20,193	8,784	1,146	111	13	95
持ち家	44,358	42,292	151	1,884	177	400	967	283	57	659	724	425	66	10	31
公営・都市機構・公社	4,856	2	69	4,785	9	4,404	372	-	-	2,086	2,588	111	-	-	-
民営の借家	27,586	5,109	1,175	21,272	11,002	8,719	1,315	227	9	16,060	4,645	527	38	2	30
給与住宅	2,669	267	62	2,306	431	1,594	247	32	2	1,388	827	83	7	1	34
間借り	592	365	44	173	78	74	20	1	-	129	37	7	-	-	10
一般世帯人員															
住宅に住む一般世帯	188,058	131,041	2,937	53,841	17,292	29,638	5,818	947	146	33,815	17,579	2,226	193	28	239
主世帯	186,906	130,221	2,873	53,593	17,182	29,530	5,789	946	146	33,635	17,522	2,215	193	28	219
持ち家	122,434	117,853	343	4,156	350	883	2,240	561	122	1,422	1,645	942	126	21	82
公営・都市機構・公社	12,181	3	141	12,037	18	11,130	889	-	-	5,003	6,765	269	-	-	-
民営の借家	46,827	11,647	2,248	32,869	16,086	14,252	2,188	322	21	24,513	7,468	832	51	5	63
給与住宅	5,464	718	141	4,531	728	3,265	472	63	3	2,697	1,644	172	16	2	74
間借り	1,152	820	64	248	110	108	29	1	-	180	57	11	-	-	20

※ 旧甲府市分のみを集計

(資料)総務省統計局 平成17年「国勢調査報告」

16 住宅の建て方(6区分)別住宅に住む65歳以上親族のいる主世帯数、主世帯人員、65歳以上親族人員、1世帯当たり人員、1世帯当たり延べ面積及び1人当たり延べ面積

住宅の建て方(6区分)	総数	一戸建	長屋建	共同住宅	建物全体の階数			その他
					1・2階建	3～5階建	6階建以上	
主世帯数	28,540	25,139	480	2,895	651	1,785	459	26
主世帯人員	70,025	64,398	788	4,781	929	3,068	784	58
65歳以上親族人員	40,174	36,081	592	3,465	730	2,168	567	36
1世帯当たり人員	2.45	2.56	1.64	1.65	1.43	1.72	1.71	2.23
1世帯当たり延べ面積(m ²)	113.1	121.6	46.4	50.1	40.7	50.8	61.0	126.8
1人当たり延べ面積(m ²)	46.1	47.5	28.3	30.4	28.5	29.6	35.7	56.9

※ 旧甲府市分のみを集計

(資料)総務省統計局 平成17年「国勢調査報告」

17 延べ面積(14区分)、住宅の所有の関係(5区分)別住宅に住む一般世帯数及び一般世帯人員

延べ面積(14区分)／区分	総数	主 世 帯					間借り
		総数	持ち家	公営・ 都市機構・ 公社の借家	民営の借家	給与住宅	
住宅に住む一般世帯数	80,061	79,469	44,358	4,856	27,586	2,669	592
0～19㎡	2,861	2,752	15	-	2,648	89	109
20～29	7,344	7,239	185	64	6,656	334	105
30～39	7,213	7,097	690	828	5,272	307	116
40～49	6,840	6,782	1,056	936	4,448	342	58
50～59	7,032	6,978	1,352	1,031	4,110	485	54
60～69	6,397	6,348	2,559	1,263	2,024	502	49
70～79	4,653	4,628	2,654	642	1,059	273	25
80～89	3,761	3,724	3,055	81	458	130	37
90～99	5,213	5,185	4,768	8	350	59	28
100～119	7,436	7,430	7,113	3	274	40	6
120～149	10,498	10,495	10,274	-	171	50	3
150～199	7,920	7,918	7,785	-	98	35	2
200～249	1,811	1,811	1,781	-	17	13	-
250㎡以上	1,082	1,082	1,071	-	1	10	-

住宅に住む一般世帯人員	188,058	186,906	122,434	12,181	46,827	5,464	1,152
0～19㎡	3,016	2,894	20	-	2,777	97	122
20～29	8,395	8,250	363	119	7,411	357	145
30～39	11,295	11,063	1,379	1,478	7,812	394	232
40～49	13,668	13,554	2,257	2,068	8,624	605	114
50～59	15,796	15,667	2,875	2,775	8,968	1,049	129
60～69	15,377	15,251	5,739	3,498	4,737	1,277	126
70～79	11,736	11,663	6,263	1,956	2,696	748	73
80～89	9,324	9,226	7,441	255	1,195	335	98
90～99	13,377	13,303	12,156	25	975	147	74
100～119	20,654	20,636	19,714	7	790	125	18
120～149	31,159	31,149	30,502	-	504	143	10
150～199	24,748	24,737	24,348	-	285	104	11
200～249	6,034	6,034	5,935	-	51	48	-
250㎡以上	3,479	3,479	3,442	-	2	35	-

※ 旧甲府市分のみを集計

(資料)総務省統計局 平成17年「国勢調査報告」

18 延べ面積(14区分)、住宅の建て方(6区分)別住宅に住む主世帯数及び主世帯人員

延べ面積(14区分)/種類	総数	一戸建	長屋建	共同住宅				その他
				総数	建物全体の階数			
					1・2階建	3～5階建	6階建以上	
住宅に住む主世帯数	79,469	47,670	1,457	30,247	11,619	15,117	3,511	95
0～19㎡	2,752	61	74	2,616	1,640	653	323	1
20～29	7,239	446	246	6,542	3,736	2,608	198	5
30～39	7,097	1,890	338	4,859	2,123	2,418	318	10
40～49	6,782	2,227	261	4,282	1,662	2,381	239	12
50～59	6,978	1,881	150	4,940	1,611	2,765	564	7
60～69	6,348	2,570	143	3,622	474	2,407	741	13
70～79	4,628	2,285	80	2,255	137	1,374	744	8
80～89	3,724	3,022	38	660	85	305	270	4
90～99	5,185	4,931	56	193	48	67	78	5
100～119	7,430	7,260	32	134	46	65	23	4
120～149	10,495	10,385	19	81	34	37	10	10
150～199	7,918	7,830	19	61	22	36	3	8
200～249	1,811	1,806	1	1	1	-	-	3
250㎡以上	1,082	1,076	-	1	-	1	-	5

住宅に住む主世帯人員	186,906	130,221	2,873	53,593	17,182	29,530	6,881	219
0～19㎡	2,894	77	89	2,727	1,693	686	348	1
20～29	8,250	798	357	7,089	4,043	2,825	221	6
30～39	11,063	3,628	558	6,859	2,989	3,485	385	18
40～49	13,554	4,902	528	8,104	3,033	4,680	391	20
50～59	15,667	4,328	324	10,999	3,537	6,462	1,000	16
60～69	15,251	5,904	328	8,993	1,064	6,173	1,756	26
70～79	11,663	5,433	235	5,969	297	3,843	1,829	26
80～89	9,226	7,427	119	1,668	199	808	661	12
90～99	13,303	12,677	146	472	99	177	196	8
100～119	20,636	20,185	80	363	96	207	60	8
120～149	31,149	30,877	47	196	79	88	29	29
150～199	24,737	24,506	59	148	50	93	5	24
200～249	6,034	6,018	3	3	3	-	-	10
250㎡以上	3,479	3,461	-	3	-	3	-	15

※ 旧甲府市分のみを集計

(資料)総務省統計局 平成17年「国勢調査報告」

19 世帯の家族類型(16区分)、住宅の所有の関係(5区分)別住宅に住む一般世帯数及び一般世帯人員
(3世代世帯一特掲)

住宅の所有の関係(5区分)／ 世帯の家族類型(16区分)	総数	A 親族世帯					
		総数	I 核家族世帯				
			総数	夫婦のみ の世帯	夫婦と 子供から 成る世帯	男親と 子供から 成る世帯	女親と 子供から 成る世帯
住宅に住む一般世帯数	80,061	51,953	44,110	15,954	21,512	941	5,703
主世帯	79,469	51,671	43,844	15,886	21,389	938	5,631
持ち家	44,358	36,633	29,583	11,600	14,205	627	3,151
公営・公団・公社の借家	4,856	3,606	3,447	737	1,706	78	926
民営の借家	27,586	10,135	9,555	3,172	4,668	223	1,492
給与住宅	2,669	1,297	1,259	377	810	10	62
間借り	592	282	266	68	123	3	72
住宅に住む一般世帯人員	188,058	159,622	125,538	31,914	77,945	2,162	13,517
主世帯	186,906	158,781	124,749	31,778	77,483	2,156	13,332
持ち家	122,434	114,653	83,272	23,204	51,390	1,427	7,251
公営・公団・公社の借家	12,181	10,926	10,339	1,475	6,407	190	2,267
民営の借家	46,827	29,120	27,203	6,345	16,681	516	3,661
給与住宅	5,464	4,082	3,935	754	3,005	23	153
間借り	1,152	841	789	136	462	6	185

住宅の所有の関係(5区分)／ 世帯の家族類型(16区分)	総数	A 親族世帯					
		II その他の親族世帯					
		夫婦と 両親から 成る世帯	夫婦と ひとり親か ら成る世帯	夫婦、子供 と両親から 成る世帯	夫婦、子供と ひとり親か ら成る世帯	夫婦と他の 親族(親、子 を含まない) から成る 世帯	夫婦、子供 と他の親族 (親を含ま ない)から 成る世帯
住宅に住む一般世帯数	7,843	288	1,140	1,180	2,695	172	557
主世帯	7,827	288	1,139	1,180	2,691	171	556
持ち家	7,050	281	1,073	1,162	2,574	145	484
公営・公団・公社の借家	159	1	15	1	30	1	18
民営の借家	580	5	44	15	79	23	50
給与住宅	38	1	7	2	8	2	4
間借り	16	-	1	-	4	1	1
住宅に住む一般世帯人員	34,084	1,152	3,425	6,971	12,716	552	2,558
主世帯	34,032	1,152	3,422	6,971	12,699	549	2,554
持ち家	31,381	1,124	3,223	6,872	12,145	466	2,230
公営・公団・公社の借家	587	4	45	7	145	3	86
民営の借家	1,917	20	133	81	372	74	222
給与住宅	147	4	21	11	37	6	16
間借り	52	-	3	-	17	3	4

住宅の所有の関係(5区分)／ 世帯の家族類型(16区分)	A 親族世帯				B 非親族世帯	C 単独世帯	(再掲) 3世代世帯
	II その他の親族世帯						
	夫婦、親と 他の親族 (子供を含ま ない)から 成る世帯	夫婦、子供、 親と他の 親族から 成る世帯	兄弟姉妹 のみから 成る世帯	他に分類 されない 親族世帯			
住宅に住む一般世帯数	106	328	417	960	324	27,784	5,389
主世帯	106	328	413	955	323	27,475	5,383
持ち家	99	307	220	705	54	7,671	5,023
公営・公団・公社の借家	3	4	21	65	5	1,245	95
民営の借家	3	14	169	178	254	17,197	249
給与住宅	1	3	3	7	10	1,362	16
間借り	-	-	4	5	1	309	6
住宅に住む一般世帯人員	506	2,134	873	3,197	652	27,784	26,594
主世帯	506	2,134	865	3,180	650	27,475	26,569
持ち家	474	2,007	464	2,376	110	7,671	25,017
公営・公団・公社の借家	14	23	44	216	10	1,245	396
民営の借家	13	81	351	570	510	17,197	1,074
給与住宅	5	23	6	18	20	1,362	82
間借り	-	-	8	17	2	309	25

※ 旧甲府市分のみを集計
(資料)総務省統計局 平成17年「国勢調査報告」

20 従業・通学時の世帯の状況(14区分)、通勤・通学者数(5区分)別住宅に住む一般世帯数及び就業・通学(4区分)別住宅に住む一般世帯人員

通勤・通学者数(5区分) /就業・通学(4区分)		住宅に 住む一般 世帯数	通勤・ 通学者が 0人	1人	2人	3人	4人以上	住宅に 住む一般 世帯人員	自宅 就業者	通勤者	通学者	その他
総 数		80,061	24,566	28,653	13,553	7,737	5,552	188,058	13,515	76,979	25,558	72,006
通勤・通学者 のみの世帯	総 数	26,892	-	14,844	5,431	3,122	3,495	49,907	-	38,102	11,805	-
	通勤者のみ	18,557	-	11,575	4,865	1,521	596	28,322	-	28,322	-	-
	通学者のみ	3,300	-	3,269	29	2	-	3,333	-	-	3,333	-
	通勤者と通学者の いる世帯	5,035	-	-	537	1,599	2,899	18,252	-	9,780	8,472	-
	うち12歳未満 通学者あり	2,122	-	-	166	525	1,431	8,121	-	3,962	4,159	-
総 数		53,169	24,566	13,809	8,122	4,615	2,057	138,151	13,515	38,877	13,753	72,006
通勤・通学者 以外の世帯 員の構成	高齢者のみ	19,228	12,678	3,644	1,301	729	876	39,368	2,982	10,131	2,097	24,158
	うち1人	11,466	6,724	2,539	1,023	574	606	20,393	707	7,532	1,395	10,759
	高齢者と幼児のみ	147	-	6	45	55	41	808	22	313	127	346
	うち高齢者 1人	97	-	2	31	38	26	503	6	215	80	202
	高齢者と幼児 と女性のみ	274	12	98	88	61	15	1,544	58	362	156	968
	高齢者と 女性のみ	3,491	1,527	896	603	321	144	11,508	1,438	2,638	1,020	6,412
	幼児のみ	2,073	-	129	1,210	516	218	7,629	-	4,053	970	2,606
	幼児と 女性のみ	3,993	89	2,689	874	269	72	14,996	109	4,273	1,278	9,336
	女性のみ	10,432	2,484	3,569	2,120	1,812	447	26,070	773	10,148	4,947	10,202
	そ の 他	13,531	7,776	2,778	1,881	852	244	36,228	8,133	6,959	3,158	17,978

※ 旧甲府市分のみの集計
(資料)総務省統計局 平成17年「国勢調査報告」

21 産業(大分類)、年齢(5歳階級)、男女別15歳以上就業者数及び平均年齢

男女、年齢 (5歳階級)/区分	総 数									
	総 数	A 農 業	B 林 業	C 漁 業	D 鉱 業	E 建設業	F 製造業	G 電気・ガス・ 熱供給・ 水道業	H 情報 通信業	I 運輸業
総 数	91,232	2,118	51	6	14	7,406	15,704	568	2,216	2,825
総数(男)	53,121	1,193	47	5	9	6,277	10,582	461	1,582	2,448
総数(女)	38,111	925	4	1	5	1,129	5,122	107	634	377
15～19歳										
総 数	1,325	4	0	0	0	51	132	6	4	12
男	704	4	-	-	-	48	82	2	1	10
女	621	-	-	-	-	3	50	4	3	2
20～24歳										
総 数	6,458	24	2	0	0	342	797	15	187	108
男	3,367	19	2	-	-	293	491	11	101	90
女	3,091	5	-	-	-	49	306	4	86	18
25～29歳										
総 数	8,696	30	5	0	1	643	1,447	52	338	218
男	4,898	24	5	-	1	563	987	43	202	184
女	3,798	6	-	-	-	80	460	9	136	34
30～34歳										
総 数	9,928	45	9	0	2	951	1,927	89	299	269
男	6,070	28	9	-	2	827	1,334	71	205	231
女	3,858	17	-	-	-	124	593	18	94	38
35～39歳										
総 数	9,688	53	7	1	0	828	2,131	92	249	320
男	5,969	34	6	1	-	708	1,586	72	183	266
女	3,719	19	1	-	-	120	545	20	66	54
40～44歳										
総 数	9,542	63	6	1	0	693	1,845	86	260	283
男	5,601	28	6	1	-	579	1,387	67	200	230
女	3,941	35	-	-	-	114	458	19	60	53
45～49歳										
総 数	9,097	82	3	0	3	666	1,589	86	199	332
男	5,119	44	3	-	-	543	1,078	73	141	280
女	3,978	38	-	-	3	123	511	13	58	52
50～54歳										
総 数	9,517	142	5	1	4	816	1,644	87	268	332
男	5,267	60	4	-	3	680	1,029	76	205	284
女	4,250	82	1	1	1	136	615	11	63	48
55～59歳										
総 数	10,626	216	5	1	2	1,022	1,793	36	262	486
男	6,137	112	3	1	2	865	1,079	28	223	451
女	4,489	104	2	-	-	157	714	8	39	35
60～64歳										
総 数	7,055	260	4	0	0	719	1,150	12	94	275
男	4,225	138	4	-	-	600	698	12	81	253
女	2,830	122	-	-	-	119	452	-	13	22
65～69歳										
総 数	4,404	343	5	0	0	375	669	4	33	115
男	2,660	198	5	-	-	319	422	4	22	100
女	1,744	145	-	-	-	56	247	-	11	15
70～74歳										
総 数	2,573	352	0	0	0	208	329	0	14	57
男	1,664	197	-	-	-	179	242	-	11	51
女	909	155	-	-	-	29	87	-	3	6
75～79歳										
総 数	1,452	314	0	1	1	61	164	3	8	15
男	889	183	-	1	-	51	104	2	6	15
女	563	131	-	-	1	10	60	1	2	-
80～84歳										
総 数	618	140	0	1	1	21	59	0	1	2
男	382	89	-	1	1	14	39	-	1	2
女	236	51	-	-	-	7	20	-	-	-
85歳以上										
総 数	253	50	0	0	0	10	28	0	0	1
男	169	35	-	-	-	8	24	-	-	1
女	84	15	-	-	-	2	4	-	-	-
平均年齢										
総 数	45.5	64.5	44.5	58.7	51.4	46.4	45.0	42.0	41.6	47.1
男	45.8	64.7	43.8	59.7	49.8	46.2	44.5	42.4	43.0	47.5
女	45.1	64.4	51.8	51.8	54.3	47.4	45.9	40.3	38.0	44.4
(再掲)										
65歳以上										
総 数	9,300	1,199	5	2	2	675	1,249	7	56	190
男	5,764	702	5	2	1	571	831	6	40	169
女	3,536	497	0	0	1	104	418	1	16	21
65～74歳										
総 数	6,977	695	5	0	0	583	998	4	47	172
男	4,324	395	5	0	0	498	664	4	33	151
女	2,653	300	0	0	0	85	334	0	14	21
75歳以上										
総 数	2,323	504	0	2	2	92	251	3	9	18
男	1,440	307	0	2	1	73	167	2	7	18
女	883	197	0	0	1	19	84	1	2	0

男女、年齢 (5歳階級)/区分	総 数									
	J	K	L	M	N	O	P	Q	R	S
	卸売・ 小売業	金融・ 保険業	不動産業	飲食店・ 宿泊業	医療・ 福祉	教育・ 学習 支援業	複合 サービス 事業	サービス業 (他に分類 されないもの)	公務 (他に分類 されないもの)	分類不能の 産業
総 数	18,243	2,855	1,404	5,995	8,235	5,125	599	13,018	3,790	1,060
総数(男)	9,400	1,559	867	2,597	2,439	2,342	398	7,451	2,802	662
総数(女)	8,843	1,296	537	3,398	5,796	2,783	201	5,567	988	398
15～19歳										
総 数	458	2	1	354	38	58	3	163	3	36
男	225	2	1	179	9	36	1	82	3	19
女	233	-	-	175	29	22	2	81	-	17
20～24歳										
総 数	1,577	152	29	745	776	393	34	1,017	156	104
男	801	55	16	434	141	166	16	582	87	62
女	776	97	13	311	635	227	18	435	69	42
25～29歳										
総 数	1,660	297	65	395	1,171	466	73	1,336	351	148
男	933	115	36	219	300	145	52	751	249	89
女	727	182	29	176	871	321	21	585	102	59
30～34歳										
総 数	1,872	355	77	480	966	487	77	1,405	484	134
男	1,078	192	53	235	291	206	58	830	343	77
女	794	163	24	245	675	281	19	575	141	57
35～39歳										
総 数	1,690	389	68	472	814	588	68	1,318	484	116
男	930	221	43	224	231	249	40	761	340	74
女	760	168	25	248	583	339	28	557	144	42
40～44歳										
総 数	1,716	433	81	471	917	748	78	1,221	535	105
男	816	260	41	185	280	352	50	640	406	73
女	900	173	40	286	637	396	28	581	129	32
45～49歳										
総 数	1,801	384	96	446	940	686	80	1,108	524	72
男	843	218	50	168	271	301	54	572	430	50
女	958	166	46	278	669	385	26	536	94	22
50～54歳										
総 数	1,900	344	135	590	862	550	57	1,237	471	72
男	818	201	73	209	265	238	32	674	380	36
女	1,082	143	62	381	597	312	25	563	91	36
55～59歳										
総 数	2,101	263	214	751	797	526	82	1,477	489	103
男	983	142	135	276	219	279	53	829	394	63
女	1,118	121	79	475	578	247	29	648	95	40
60～64歳										
総 数	1,363	116	187	636	458	299	28	1,228	159	67
男	721	74	119	208	178	182	24	784	100	49
女	642	42	68	428	280	117	4	444	59	18
65～69歳										
総 数	969	63	136	377	256	156	10	772	74	47
男	573	39	94	140	118	86	10	463	36	31
女	396	24	42	237	138	70	-	309	38	16
70～74歳										
総 数	561	32	145	174	114	85	8	430	40	24
男	344	21	98	78	62	52	7	283	21	18
女	217	11	47	96	52	33	1	147	19	6
75～79歳										
総 数	327	16	76	73	91	62	1	204	19	16
男	187	12	51	29	56	39	1	129	12	11
女	140	4	25	44	35	23	-	75	7	5
80～84歳										
総 数	170	6	63	22	28	14	0	77	1	12
男	97	5	39	10	15	7	-	53	1	8
女	73	1	24	12	13	7	-	24	-	4
85歳以上										
総 数	78	3	31	9	7	7	0	25	0	4
男	51	2	18	3	3	4	-	18	-	2
女	27	1	13	6	4	3	-	7	-	2
平均年齢										
総 数	45.5	43.2	57.0	44.8	42.7	44.1	43.0	45.8	44.1	42.4
男	45.5	44.5	57.7	42.0	45.3	45.7	43.6	46.3	44.4	43.2
女	45.5	41.7	56.0	46.9	41.5	42.7	41.9	45.1	43.2	41.2
(再掲)										
65歳以上										
総 数	2,105	120	451	655	496	324	19	1,508	134	103
男	1,252	79	300	260	254	188	18	946	70	70
女	853	41	151	395	242	136	1	562	64	33
65～74歳										
総 数	1,530	95	281	551	370	241	18	1,202	114	71
男	917	60	192	218	180	138	17	746	57	49
女	613	35	89	333	190	103	1	456	57	22
75歳以上										
総 数	575	25	170	104	126	83	1	306	20	32
男	335	19	108	42	74	50	1	200	13	21
女	240	6	62	62	52	33	0	106	7	11

※「役員」を含む。

※ 旧甲府市分のみ集計

(資料)総務省統計局 平成17年「国勢調査報告」

22 産業(大分類)、従業上の地位(7区分)、男女別15歳以上就業者数

男女・産業 (大分類)／種類	総 数								
	総 数	雇用者			役員	雇人の ある業主	雇人の ない業主	家族 従業者	家庭 内職者
		総数	常雇	臨時雇					
総 数	91,232	68,091	57,809	10,282	5,986	3,419	8,370	5,080	277
男	53,121	38,481	34,676	3,805	4,399	2,845	6,470	897	28
女	38,111	29,610	23,133	6,477	1,587	574	1,900	4,183	249
A 農 業									
総 数	2,118	202	132	70	12	78	1,047	779	0
男	1,193	129	89	40	10	71	897	86	-
女	925	73	43	30	2	7	150	693	-
B 林 業									
総 数	51	46	39	7	1	1	3	0	0
男	47	42	36	6	1	1	3	-	-
女	4	4	3	1	-	-	-	-	-
C 漁 業									
総 数	6	1	1	0	0	0	3	2	0
男	5	1	1	-	-	-	3	1	-
女	1	0	-	-	-	-	-	1	-
D 鉱 業									
総 数	14	9	9	0	5	0	0	0	0
男	9	5	5	-	4	-	-	-	-
女	5	4	4	-	1	-	-	-	-
E 建 設 業									
総 数	7,406	4,597	4,226	371	1,011	511	927	360	0
男	6,277	3,925	3,613	312	785	505	921	141	-
女	1,129	672	613	59	226	6	6	219	-
F 製 造 業									
総 数	15,704	12,168	11,013	1,155	1,199	407	1,050	661	219
男	10,582	8,140	7,639	501	902	380	994	141	25
女	5,122	4,028	3,374	654	297	27	56	520	194
G 電 気・ガ 斯・熱 供 給・水 道 業									
総 数	568	561	541	20	7	0	0	0	0
男	461	455	448	7	6	-	-	-	-
女	107	106	93	13	1	-	-	-	-
H 情 報 通 信 業									
総 数	2,216	2,029	1,764	265	102	7	68	10	0
男	1,582	1,425	1,313	112	91	5	59	2	-
女	634	604	451	153	11	2	9	8	-
I 運 輸 業									
総 数	2,825	2,474	2,195	279	142	28	157	24	0
男	2,448	2,155	1,962	193	109	26	155	3	-
女	377	319	233	86	33	2	2	21	-
J 卸 売・小 売 業									
総 数	18,243	12,940	10,731	2,209	1,816	633	1,596	1,258	0
男	9,400	6,131	5,467	664	1,276	519	1,251	223	-
女	8,843	6,809	5,264	1,545	540	114	345	1,035	-
K 金 融・保 険 業									
総 数	2,855	2,530	2,337	193	114	39	131	41	0
男	1,559	1,341	1,310	31	85	30	96	7	-
女	1,296	1,189	1,027	162	29	9	35	34	-

男女・産業 (大分類)／種類	総 数									
	総 数	雇用者			役員	雇人の ある業主	雇人の ない業主	家族 従業者	家庭 内職者	
		総数	常雇	臨時雇						
L 不動産業										
	総 数	1,404	567	500	67	334	58	346	99	0
	男	867	336	302	34	224	46	251	10	-
	女	537	231	198	33	110	12	95	89	-
M 飲食店・宿泊業										
	総 数	5,995	3,699	2,507	1,192	165	589	769	773	0
	男	2,597	1,522	1,102	420	112	403	450	110	-
	女	3,398	2,177	1,405	772	53	186	319	663	-
N 医療・福祉										
	総 数	8,235	7,257	6,217	1,040	193	339	203	243	0
	男	2,439	1,852	1,707	145	113	304	154	16	-
	女	5,796	5,405	4,510	895	80	35	49	227	-
O 教育・学習支援業										
	総 数	5,125	4,445	3,559	886	70	92	467	49	0
	男	2,342	2,092	1,798	294	47	43	151	8	-
	女	2,783	2,353	1,761	592	23	49	316	41	-
P 複合サービス事業										
	総 数	599	580	495	85	11	4	0	4	0
	男	398	383	346	37	11	4	-	-	-
	女	201	197	149	48	-	-	-	4	-
Q サービス業(他に分類されないもの)										
	総 数	13,018	9,278	7,480	1,798	774	613	1,537	756	58
	男	7,451	5,176	4,370	806	600	492	1,033	147	3
	女	5,567	4,102	3,110	992	174	121	504	609	55
R 公務(他に分類されないもの)										
	総 数	3,790	3,790	3,305	485	0	0	0	0	0
	男	2,802	2,802	2,678	124	-	-	-	-	-
	女	988	988	627	361	-	-	-	-	-
S 分類不能の産業										
	総 数	1,060	918	758	160	30	20	66	21	0
	男	662	569	490	79	23	16	52	2	-
	女	398	349	268	81	7	4	14	19	-
(再掲)										
第1次産業										
	総 数	2,175	249	172	77	13	79	1,053	781	0
	男	1,245	172	126	46	11	72	903	87	-
	女	930	77	46	31	2	7	150	694	-
第2次産業										
	総 数	23,124	16,774	15,248	1,526	2,215	918	1,977	1,021	219
	男	16,868	12,070	11,257	813	1,691	885	1,915	282	25
	女	6,256	4,704	3,991	713	524	33	62	739	194
第3次産業										
	総 数	64,873	50,150	41,631	8,519	3,728	2,402	5,274	3,257	58
	男	34,346	25,670	22,803	2,867	2,674	1,872	3,600	526	3
	女	30,527	24,480	18,828	5,652	1,054	530	1,674	2,731	55

※ 旧甲府市分のみ集計

(資料)総務省統計局 平成17年「国勢調査報告」

23 労働力状態(8区分)、年齢(5歳階級)、男女別15歳以上人口(雇用者一特掲)

男女、年齢 /区分 (5歳階級)	労働力人口						
	総数 1)	就業者					
		総数	主に仕事	家事的 ほか仕事	通学のかたわら 仕事	休業者	
総数	168,668	97,727	91,232	75,329	12,508	2,041	1,354
総数(男)	82,318	57,402	53,121	50,358	736	1,278	749
総数(女)	86,350	40,325	38,111	24,971	11,772	763	605
15～19歳							
総数	10,222	1,589	1,325	584	45	670	26
男	5,497	868	704	316	16	362	10
女	4,725	721	621	268	29	308	16
20～24歳							
総数	12,203	7,245	6,458	4,956	207	1,221	74
男	6,862	3,828	3,367	2,478	30	828	31
女	5,341	3,417	3,091	2,478	177	393	43
25～29歳							
総数	12,048	9,492	8,696	8,034	453	90	119
男	6,259	5,381	4,898	4,798	20	56	24
女	5,789	4,111	3,798	3,236	433	34	95
30～34歳							
総数	14,263	10,696	9,928	8,776	956	30	166
男	7,338	6,538	6,070	5,984	34	17	35
女	6,925	4,158	3,858	2,792	922	13	131
35～39歳							
総数	13,398	10,368	9,688	8,264	1,304	10	110
男	7,013	6,407	5,969	5,908	23	7	31
女	6,385	3,961	3,719	2,356	1,281	3	79
40～44歳							
総数	12,465	10,065	9,542	7,887	1,561	10	84
男	6,431	5,937	5,601	5,525	25	3	48
女	6,034	4,128	3,941	2,362	1,536	7	36
45～49歳							
総数	11,507	9,534	9,097	7,454	1,561	6	76
男	5,778	5,373	5,119	5,049	24	4	42
女	5,729	4,161	3,978	2,405	1,537	2	34
50～54歳							
総数	12,325	9,984	9,517	7,968	1,467	1	81
男	6,113	5,610	5,267	5,187	25	1	54
女	6,212	4,374	4,250	2,781	1,442	-	27
55～59歳							
総数	14,563	11,242	10,626	8,922	1,559	2	143
男	7,183	6,556	6,137	5,994	46	-	97
女	7,380	4,686	4,489	2,928	1,513	2	46
60～64歳							
総数	12,610	7,671	7,055	5,691	1,249	-	115
男	6,055	4,706	4,225	4,023	124	-	78
女	6,555	2,965	2,830	1,668	1,125	-	37
65～69歳							
総数	11,554	4,739	4,404	3,315	947	-	142
男	5,368	2,936	2,660	2,417	131	-	112
女	6,186	1,803	1,744	898	816	-	30
70～74歳							
総数	10,845	2,709	2,573	1,903	587	1	82
男	4,792	1,773	1,664	1,472	119	-	73
女	6,053	936	909	431	468	1	9
75～79歳							
総数	9,261	1,498	1,452	1,008	363	-	81
男	3,891	925	889	761	59	-	69
女	5,370	573	563	247	304	-	12
80～84歳							
総数	5,980	631	618	404	182	-	32
男	2,180	391	382	315	39	-	28
女	3,800	240	236	89	143	-	4
85歳以上							
総数	5,424	264	253	163	67	-	23
男	1,558	173	169	131	21	-	17
女	3,866	91	84	32	46	-	6
(再掲)65歳以上							
総数	43,064	9,841	9,300	6,793	2,146	1	360
男	17,789	6,198	5,764	5,096	369	-	299
女	25,275	3,643	3,536	1,697	1,777	1	61
65～74歳							
総数	22,399	7,448	6,977	5,218	1,534	1	224
男	10,160	4,709	4,324	3,889	250	-	185
女	12,239	2,739	2,653	1,329	1,284	1	39
75歳以上							
総数	20,665	2,393	2,323	1,575	612	-	136
男	7,629	1,489	1,440	1,207	119	-	114
女	13,036	904	883	368	493	-	22

男女、年齢 /区分 (5歳階級)	労働力人口						非労働力人口				
	(再掲)雇用者 ²⁾						完全 失業者	総数	家事	通学	その他
	総数	主に仕事	家事の ほか仕事	通学 のかたわら 仕事	休業者	完全 失業者					
総数	74,077	62,562	8,559	1,988	968	6,495	65,574	27,457	12,108	26,009	
総数(男)	42,880	40,812	405	1,242	421	4,281	21,376	1,415	7,036	12,925	
総数(女)	31,197	21,750	8,154	746	547	2,214	44,198	26,042	5,072	13,084	
15～19歳											
総数	1,301	570	45	661	25	264	8,299	100	8,103	96	
男	689	308	16	355	10	164	4,438	16	4,370	52	
女	612	262	29	306	15	100	3,861	84	3,733	44	
20～24歳											
総数	6,282	4,839	184	1,187	72	787	4,074	455	3,496	123	
男	3,255	2,397	26	803	29	461	2,481	23	2,366	92	
女	3,027	2,442	158	384	43	326	1,593	432	1,130	31	
25～29歳											
総数	8,287	7,683	400	88	116	796	1,803	1,289	334	180	
男	4,618	4,526	14	55	23	483	365	21	216	128	
女	3,669	3,157	386	33	93	313	1,438	1,268	118	52	
30～34歳											
総数	9,046	8,076	786	28	156	768	2,840	2,480	108	252	
男	5,482	5,420	19	16	27	468	2,271	18	54	199	
女	3,564	2,656	767	12	129	300	2,569	2,462	54	53	
35～39歳											
総数	8,580	7,400	1,072	10	98	680	2,524	2,223	30	271	
男	5,259	5,214	12	7	26	438	251	16	14	221	
女	3,321	2,186	1,060	3	72	242	2,273	2,207	16	50	
40～44歳											
総数	8,328	6,963	1,287	8	70	523	2,019	1,745	13	261	
男	4,874	4,822	15	2	35	336	225	23	6	196	
女	3,454	2,141	1,272	6	35	187	1,794	1,722	7	65	
45～49歳											
総数	7,688	6,402	1,224	3	59	437	1,663	1,429	5	229	
男	4,310	4,262	15	3	30	254	196	27	3	166	
女	3,378	2,140	1,209	-	29	183	1,467	1,402	2	63	
50～54歳											
総数	7,655	6,523	1,074	1	57	467	2,042	1,671	3	368	
男	4,180	4,131	15	1	33	343	298	34	2	262	
女	3,475	2,392	1,059	-	24	124	1,744	1,637	1	106	
55～59歳											
総数	8,049	6,964	994	1	90	616	3,000	2,445	4	551	
男	4,640	4,572	19	-	49	419	413	65	3	345	
女	3,409	2,392	975	1	41	197	2,587	2,380	1	206	
60～64歳											
総数	4,618	3,895	655	-	68	616	4,742	3,061	3	1,678	
男	2,850	2,732	76	-	42	481	1,206	166	-	1,040	
女	1,768	1,163	579	-	26	135	3,536	2,895	3	638	
65～69歳											
総数	2,371	1,843	461	-	67	335	6,621	3,178	2	3,441	
男	1,464	1,334	84	-	46	276	2,309	279	-	2,030	
女	907	509	377	-	21	59	4,312	2,899	2	1,411	
70～74歳											
総数	1,144	879	227	1	37	136	7,978	3,109	4	4,865	
男	782	692	60	-	30	109	2,931	252	2	2,677	
女	362	187	167	1	7	27	5,047	2,857	2	2,188	
75～79歳											
総数	483	356	97	-	30	46	7,647	2,418	3	5,226	
男	317	272	21	-	24	36	2,897	280	-	2,617	
女	166	84	76	-	6	10	4,750	2,138	3	2,609	
80～84歳											
総数	171	118	40	-	13	13	5,254	1,241	-	4,013	
男	107	89	8	-	10	9	1,742	130	-	1,612	
女	64	29	32	-	3	4	3,512	1,111	-	2,401	
85歳以上											
総数	74	51	13	-	10	11	5,068	613	-	4,455	
男	53	41	5	-	7	4	1,353	65	-	1,288	
女	21	10	8	-	3	7	3,715	548	-	3,167	
(再掲)65歳以上											
総数	4,243	3,247	838	1	157	541	32,568	10,559	9	22,000	
男	2,723	2,428	178	-	117	434	11,232	1,006	2	10,224	
女	1,520	819	660	1	40	107	21,336	9,553	7	11,776	
65～74歳											
総数	3,515	2,722	688	1	104	471	14,599	6,287	6	8,306	
男	2,246	2,026	144	-	76	385	5,240	531	2	4,707	
女	1,269	696	544	1	28	86	9,359	5,756	4	3,599	
75歳以上											
総数	728	525	150	-	53	70	17,969	4,272	3	13,694	
男	477	402	34	-	41	49	5,992	475	-	5,517	
女	251	123	116	-	12	21	11,977	3,797	3	8,177	

1) 労働力状態「不詳」を含む。

2) 「役員」を含む。

※ 旧甲府市分のみの集計

(資料)総務省統計局 平成17年「国勢調査報告」

24 世帯の経済構成(12区分)別一般世帯数、一般世帯人員、親族人員及び1世帯当たり親族人員

世帯の経済構成(12区分)／人員	一般世帯数	一般世帯人員	親族人員	1世帯当たり親族人員
総 数	80,695	188,890	188,445	2.34
I 農林漁業就業者世帯	747	1,755	1,754	2.35
(1) 農林漁業・業主世帯	648	1,533	1,533	2.37
(2) 農林漁業・雇用者世帯	99	222	221	2.23
II 農林漁業・非農林漁業就業者混合世帯	658	2,663	2,659	4.04
(3) 農林漁業・業主混合世帯	400	1,621	1,620	4.05
(4) 農林漁業・雇用者混合世帯	78	284	282	3.62
(5) 非農林漁業・業主混合世帯	37	147	146	3.95
(6) 非農林漁業・雇用者混合世帯	143	611	611	4.27
III 非農林漁業就業者世帯	54,521	147,581	147,226	2.70
(7) 非農林漁業・業主世帯	6,416	15,749	15,707	2.45
(8) 非農林漁業・雇用者世帯	43,981	116,947	116,654	2.65
(9) 非農林漁業・業主・雇用者世帯 (世帯の主な就業者が業主)	3,192	11,566	11,552	3.62
(10) 非農林漁業・業主・雇用者世帯 (世帯の主な就業者が雇用者)	932	3,319	3,313	3.55
IV 非就業者世帯	24,138	35,382	35,304	1.46
V 分類不能の世帯	631	1,509	1,502	2.38

※ 旧甲府市分のみを集計

(資料) 総務省統計局 平成17年「国勢調査報告」

25 産業別人口の推移

産業大分類／年		平成17年
総 数		91,232
一次	A 農 業	2,118
	B 林 業	51
	C 漁 業	6
	小 計	2,175
二次	D 鉱 業	14
	E 建 設 業	7,406
	F 製 造 業	15,704
	小 計	23,124
三次	G 電気・ガス・熱供給・水道業	568
	H 情報通信業	2,216
	I 運 輸 業	2,825
	J 卸売・小売業	18,243
	K 金融・保険業	2,855
	L 不 動 産 業	1,404
	M 飲食店・宿泊業	5,995
	N 医療・福祉	8,235
	O 教育・学習支援業	5,125
	P 複合サービス事業	599
	Q サービス業(他に分類されないもの)	13,018
	R 公務(他に分類されないもの)	3,790
	小 計	64,873
S 分類不能の産業	1,060	

※15歳以上就業者数

※平成14年に日本標準産業分類が改訂されたため、平成17年以降の推移を掲載することとした。

※ 旧甲府市分のみを集計

(資料) 総務省統計局 平成17年「国勢調査報告」

26 常住地又は従業地による産業(大分類)別15歳以上就業者数

産業(大分類)／区分	常住地による15歳以上就業者数					従業地による15歳以上就業者数		
	総数	自宅で従業	自宅外の 自市で 従業	県内他 市町村で 従業	他県で 従業	総数	県内他 市町村に 常住	他県に 常住
総数	91,232	13,556	54,406	22,206	1,064	112,823	43,364	1,497
A 農業	2,118	1,760	228	126	4	2,046	56	2
B 林業	51	-	28	23	-	52	23	1
C 漁業	6	3	2	1	-	5	-	-
D 鉱業	14	2	2	10	-	7	3	-
E 建設業	7,406	1,210	4,355	1,731	110	9,811	4,013	233
F 製造業	15,704	2,254	6,978	6,328	144	15,188	5,712	244
G 電気・ガス・熱供給・水道業	568	-	418	141	9	899	464	17
H 情報通信業	2,216	87	1,764	274	91	4,028	2,102	75
I 運輸業	2,825	110	1,408	1,166	141	3,084	1,481	85
J 卸売・小売業	18,243	3,186	11,277	3,601	179	23,383	8,685	235
K 金融・保険業	2,855	174	2,278	370	33	4,950	2,415	83
L 不動産業	1,404	469	824	99	12	1,792	469	30
M 飲食店、宿泊業	5,995	1,068	3,865	1,033	29	6,542	1,577	32
N 医療、福祉	8,235	563	5,526	2,099	47	10,687	4,543	55
O 教育、学習支援業	5,125	389	3,519	1,144	73	6,261	2,174	179
P 複合サービス事業	599	4	318	273	4	657	331	4
Q サービス業(ほかに分類されないもの)	13,018	2,207	7,703	2,950	158	16,393	6,320	163
R 公務(他に分類されないもの)	3,790	4	3,063	704	19	5,712	2,602	43
S 分類不能の産業	1,060	66	850	133	11	1,326	394	16

※ 旧甲府市分のみを集計

(資料)総務省統計局 平成17年「国勢調査報告」

27 昼間人口

人口／年	単位	昭和60年	平成2年	平成7年	平成12年	平成17年	
昼間人口	人	230,193	232,466	235,880	230,439	225,175	
流出入状況	夜間人口	人	202,405	200,626	201,124	196,108	194,163
	常住人口	人					
	流入人口	人	43,375	50,977	56,420	57,366	55,690
	流出人口	人	15,587	19,137	21,664	23,035	24,678
	増減	人	27,788	31,840	34,756	34,331	31,012
常住人口に対する 昼間人口の割合	%	113.7	115.9	117.3	117.5	116.0	

※昼間・夜間(常住)人口には流出入状況「不詳」を含む。

※ 旧甲府市分のみを集計

(資料)総務省統計局 平成17年「国勢調査報告」

28 常住地又は従業地・通学地による年齢(5歳階級)、男女別人口及び15歳以上就業者数

男女, 年齢/区分 (5歳階級)	常住地による人口						常住地による就業者数			
	総数 (夜間 人口)	従業も 通学も して いない	自宅で 従業	自宅外の 自市で 従業・ 通学	県内他 市町村で 従業・ 通学	他県で 従業・ 通学	総数	うち 自宅外の 自市で 従業	うち 県内他 市町村で 従業	うち 他県で 従業
総数	194,163	71,135	13,556	79,427	23,135	1,543	91,232	54,406	22,206	1,064
総数(男)	95,496	24,395	7,643	43,418	15,355	1,145	53,121	29,785	14,803	890
総数(女)	98,667	46,740	5,913	36,009	7,780	398	38,111	24,621	7,403	174
15歳未満										
総数	25,495	11,174	-	14,259	53	9	-	-	-	-
男	13,178	5,774	-	7,371	27	6	-	-	-	-
女	12,317	5,400	-	6,888	26	3	-	-	-	-
15～19歳										
総数	10,222	460	13	8,300	949	166	1,325	1,030	274	8
男	5,497	232	11	4,417	566	80	704	531	159	3
女	4,725	228	2	3,883	383	86	621	499	115	5
20～24歳										
総数	12,203	1,365	130	7,606	1,891	327	6,458	4,543	1,728	57
男	6,862	576	82	4,396	1,071	184	3,367	2,269	980	36
女	5,341	789	48	3,210	820	143	3,091	2,274	748	21
25～29歳										
総数	12,048	2,265	276	5,871	2,783	100	8,696	5,589	2,755	76
男	6,259	632	180	3,127	1,745	62	4,898	2,946	1,725	47
女	5,789	1,633	96	2,744	1,038	38	3,798	2,643	1,030	29
30～34歳										
総数	14,263	3,500	573	6,191	3,189	83	9,928	6,100	3,184	71
男	7,338	685	359	3,586	2,123	56	6,070	3,542	2,119	50
女	6,925	2,815	214	2,605	1,066	27	3,858	2,558	1,065	21
35～44歳										
総数	25,863	5,703	1,556	11,850	5,629	238	19,230	11,815	5,625	234
男	13,444	1,230	901	6,555	3,927	207	11,570	6,540	3,925	204
女	12,419	4,473	655	5,295	1,702	31	7,660	5,275	1,700	30
45～54歳										
総数	23,832	4,601	2,406	11,453	4,438	325	18,614	11,447	4,437	324
男	11,891	1,086	1,299	5,895	2,904	293	10,386	5,891	2,903	293
女	11,941	3,515	1,107	5,558	1,534	32	8,228	5,556	1,534	31
55～64歳										
総数	27,173	8,967	3,920	10,193	3,343	232	17,681	10,186	3,343	232
男	13,238	2,516	2,132	5,722	2,306	205	10,362	5,719	2,306	205
女	13,935	6,451	1,788	4,471	1,037	27	7,319	4,467	1,037	27
65～74歳										
総数	22,399	15,064	3,097	3,078	755	53	6,977	3,073	755	52
男	10,160	5,623	1,760	1,923	598	45	4,324	1,921	598	45
女	12,239	9,441	1,337	1,155	157	8	2,653	1,152	157	7
75歳以上										
総数	20,665	18,036	1,585	626	105	10	2,323	623	105	10
男	7,629	6,041	919	426	88	7	1,440	426	88	7
女	13,036	11,995	666	200	17	3	883	197	17	3

男女、 年齢／区分 (5歳階級)	従業地・通学地による人口			従業地による就業者数		
	総数 (昼間 人口)	うち 県内他 市町村に 常住	うち 他県に 常住	総数	うち 県内他 市町村に 常住	うち 他県に 常住
総数	225,175	53,605	2,085	112,823	43,364	1,497
総数(男)	112,326	31,667	1,663	65,540	26,819	1,293
総数(女)	112,849	21,938	422	47,283	16,545	204
15歳未満						
総数	26,400	948	19	-	-	-
男	13,559	412	2	-	-	-
女	12,841	536	17	-	-	-
15～19歳						
総数	16,687	7,350	230	1,510	456	11
男	8,408	3,427	130	771	223	6
女	8,279	3,923	100	739	233	5
20～24歳						
総数	16,212	5,827	400	8,394	3,646	75
男	8,595	2,713	275	3,966	1,569	46
女	7,617	3,114	125	4,428	2,077	29
25～29歳						
総数	14,763	5,490	108	11,328	5,373	90
男	7,212	2,681	79	5,820	2,626	68
女	7,551	2,809	29	5,508	2,747	22
30～34歳						
総数	16,975	5,866	118	12,605	5,819	113
男	8,718	3,464	95	7,441	3,447	93
女	8,257	2,402	23	5,164	2,372	20
35～44歳						
総数	30,803	10,430	377	24,143	10,397	375
男	16,259	6,613	336	14,382	6,607	334
女	14,544	3,817	41	9,761	3,790	41
45～54歳						
総数	29,103	9,628	406	23,872	9,613	406
男	15,557	6,487	376	14,047	6,481	376
女	13,546	3,141	30	9,825	3,132	30
55～64歳						
総数	30,727	6,806	323	21,229	6,800	323
男	15,915	4,908	280	13,035	4,904	280
女	14,812	1,898	43	8,194	1,896	43
65～74歳						
総数	22,812	1,136	85	7,391	1,136	85
男	10,457	866	74	4,621	866	74
女	12,355	270	11	2,770	270	11
75歳以上						
総数	20,693	124	19	2,351	124	19
男	7,646	96	16	1,457	96	16
女	13,047	28	3	894	28	3

※ 夜間人口・昼間人口には、労働力状態「不詳」を含む。

※ 旧甲府市分のみの集計

(資料)総務省統計局平成17年「国勢調査報告」

29 常住地による従業・通学市区町村、男女別15歳以上就業者数及び15歳以上通学者数
(15歳未満通学者を含む通学者一特掲)

常住地による 従業・通学 市区町村／区分	総 数				男				女			
	総 数	15歳以上 就業者	15歳以上 通学者	(別掲) 15歳未満 通学者を 含む 通学者	総 数	15歳以上 就業者	15歳以上 通学者	(別掲) 15歳未満 通学者を 含む 通学者	総 数	15歳以上 就業者	15歳以上 通学者	(別掲) 15歳未満 通学者を 含む 通学者
当地に常住する 就業者・通学者	103,340	91,232	12,108	26,429	60,157	53,121	7,036	14,440	43,183	38,111	5,072	11,989
自市で従業・通学	78,724	67,962	10,762	25,021	43,690	37,428	6,262	13,633	35,034	30,534	4,500	11,388
自宅	13,556	13,556	-	-	7,643	7,643	-	-	5,913	5,913	-	-
自宅外	65,168	54,406	10,762	25,021	36,047	29,785	6,262	13,633	29,121	24,621	4,500	11,388
他市区町村で 従業・通学	24,616	23,270	1,346	1,408	16,467	15,693	774	807	8,149	7,577	572	601
県 内	23,082	22,206	876	929	15,328	14,803	525	552	7,754	7,403	351	377
富士吉田市	158	156	2	2	142	141	1	1	16	15	1	1
塩山市	448	400	48	49	338	306	32	33	110	94	16	16
都留市	119	94	25	25	90	86	4	4	29	8	21	21
山梨市	926	839	87	92	597	542	55	57	329	297	32	35
大月市	265	244	21	21	194	189	5	5	71	55	16	16
韭崎市	1,667	1,613	54	57	1,268	1,220	48	48	399	393	6	9
南アルプス市	2,241	2,227	14	18	1,683	1,680	3	5	558	547	11	13
北杜市	749	671	78	84	581	540	41	45	168	131	37	39
甲斐市	3,644	3,503	141	163	2,297	2,191	106	118	1,347	1,312	35	45
笛吹市	4,149	4,117	32	35	2,408	2,383	25	26	1,741	1,734	7	9
上野原市	51	25	26	26	39	21	18	18	12	4	8	8
勝沼町	149	149	0	0	99	99	-	-	50	50	-	-
大和村	18	18	0	0	15	15	-	-	3	3	-	-
中道町	651	651	0	0	434	434	-	-	217	217	-	-
芦川村	12	12	0	0	9	9	-	-	3	3	-	-
豊富村	242	242	0	2	157	157	-	-	85	85	-	2
上九一色村	13	13	0	0	10	10	-	-	3	3	-	-
市川三郷町	374	372	2	2	279	278	1	1	95	94	1	1
増穂町	317	311	6	6	260	256	4	4	57	55	2	2
鯉沢町	114	113	1	1	85	84	1	1	29	29	-	-
早川町	30	30	0	0	30	30	-	-	-	-	-	-
身延町	204	176	28	28	158	137	21	21	46	39	7	7
南部町	11	11	0	0	10	10	-	-	1	1	-	-
玉穂町	1,594	1,542	52	56	1,022	991	31	33	572	551	21	23
昭和町	3,414	3,208	206	209	2,052	1,948	104	107	1,362	1,260	102	102
田富町	1,271	1,269	2	2	894	894	-	-	377	375	2	2
小淵沢町	115	81	34	34	73	60	13	13	42	21	21	21
忍野村	15	15	0	0	12	12	-	-	3	3	-	-
山中湖村	10	10	0	0	9	9	-	-	1	1	-	-
富士河口湖町	101	84	17	17	74	62	12	12	27	22	5	5
その他の市町村	10	10	0	0	9	9	-	-	1	1	-	-
他 県	1,534	1,064	470	479	1,139	890	249	255	395	174	221	224
栃木県	11	7	4	4	9	6	3	3	2	1	1	1
埼玉県	56	40	16	16	48	37	11	11	8	3	5	5
さいたま市	15	14	1	1	15	14	1	1	-	-	-	-
その他の市町村	41	26	15	15	33	23	10	10	8	3	5	5
千葉県	26	12	14	14	15	8	7	7	11	4	7	7
千葉市	11	6	5	5	7	5	2	2	4	1	3	3
その他の市町村	15	6	9	9	8	3	5	5	7	3	4	4

常住地による 従業・通学 市区町村／区分	総 数				男				女			
	総 数	15歳以上 就業者	15歳以上 通学者	(別掲) 15歳未満 通学者を 含む通学 者	総 数	15歳以上 就業者	15歳以上 通学者	(別掲) 15歳未満 通学者を 含む通学 者	総 数	15歳以上 就業者	15歳以上 通学者	(別掲) 15歳未満 通学者を 含む通学 者
東京都	972	636	336	340	701	532	169	172	271	104	167	168
特別区部	488	345	143	145	350	279	71	72	138	66	72	73
千代田区	64	47	17	17	51	40	11	11	13	7	6	6
中央区	17	17	0	0	13	13	-	-	4	4	-	-
港区	63	60	3	4	53	52	1	1	10	8	2	3
新宿区	88	54	34	34	60	40	20	20	28	14	14	14
文京区	20	9	11	11	12	7	5	5	8	2	6	6
台東区	13	11	2	2	11	9	2	2	2	2	-	-
品川区	21	13	8	8	17	12	5	5	4	1	3	3
太田区	13	12	1	1	11	11	-	-	2	1	1	1
世田谷区	25	12	13	13	15	9	6	6	10	3	7	7
渋谷区	57	42	15	15	35	30	5	5	22	12	10	10
中野区	10	6	4	4	7	5	2	2	3	1	2	2
杉並区	26	15	11	11	12	9	3	3	14	6	8	8
豊島区	21	8	13	13	10	5	5	5	11	3	8	8
板橋区	10	5	5	5	8	5	3	3	2	-	2	2
その他の区	40	34	6	7	35	32	3	4	5	2	3	3
八王子市	205	117	88	88	157	104	53	53	48	13	35	35
立川市	72	54	18	18	57	46	11	11	15	8	7	7
武蔵野市	18	16	2	2	13	13	-	-	5	3	2	2
府中市	15	13	2	2	12	11	1	1	3	2	1	1
昭島市	13	12	1	1	12	11	1	1	1	1	-	-
調布市	12	7	5	5	7	5	2	2	5	2	3	3
町田市	20	5	15	15	10	5	5	5	10	-	10	10
小金井市	12	4	8	9	10	4	6	7	2	-	2	2
小平市	14	5	9	9	6	4	2	2	8	1	7	7
日野市	32	19	13	13	18	17	1	1	14	2	12	12
国分寺市	14	6	8	8	10	5	5	5	4	1	3	3
国立市	15	7	8	8	9	6	3	3	6	1	5	5
多摩市	10	5	5	5	4	3	1	1	6	2	4	4
その他の市町村	32	21	11	12	26	19	7	8	6	2	4	4
神奈川県	146	95	51	54	117	87	30	31	29	8	21	23
横浜市	45	34	11	11	33	29	4	4	12	5	7	7
川崎市	29	15	14	16	22	14	8	9	7	1	6	7
相模原市	29	26	3	3	25	24	1	1	4	2	2	2
厚木市	11	6	5	5	8	6	2	2	3	-	3	3
その他の市町村	32	14	18	19	29	14	15	15	3	-	3	4
長野県	148	136	12	12	116	107	9	9	32	29	3	3
長野市	10	10	0	0	8	8	-	-	2	2	-	-
松本市	40	39	1	1	26	25	1	1	14	14	-	-
諏訪市	25	24	1	1	19	19	-	-	6	5	1	1
茅野市	19	13	6	6	18	12	6	6	1	1	-	-
その他の市町村	54	50	4	4	45	43	2	2	9	7	2	2
静岡県	82	71	11	11	66	59	7	7	16	12	4	4
静岡市	18	12	6	6	14	10	4	4	4	2	2	2
清水区	11	6	5	5	9	6	3	3	2	-	2	2
その他の区	7	6	1	1	5	4	1	1	2	2	-	-
富士市	11	10	1	1	10	9	1	1	1	1	-	-
御殿場市	17	16	1	1	13	13	-	-	4	3	1	1
その他の市町村	36	33	3	3	29	27	2	2	7	6	1	1
愛知県	14	11	3	3	11	9	2	2	3	2	1	1
京都府	11	2	9	9	5	1	4	4	6	1	5	5
その他の都道府県	68	54	14	16	51	44	7	9	17	10	7	7

※ 従業・通学先の市区町村への就業者・通学者数の計が10人未満の場合「その他の都道府県」、「その他の区」又は「その他の市町村」にまとめて表章している。

※ 旧甲府市分のみの集計

(資料)総務省統計局 平成17年「国勢調査報告」

30 従業地・通学地による常住市区町村、男女別15歳以上就業者数及び15歳以上通学者数
(15歳未満通学者を含む通学者－特掲)

従業地・通学地による常住市区町村／区分	総 数				男				女			
	総 数	15歳以上就業者	15歳以上通学者	(別掲)15歳未満通学者を含む通学者	総 数	15歳以上就業者	15歳以上通学者	(別掲)15歳未満通学者を含む通学者	総 数	15歳以上就業者	15歳以上通学者	(別掲)15歳未満通学者を含む通学者
当地で従業・通学する者	133,447	112,823	20,624	35,850	76,606	65,540	11,066	18,851	56,841	47,283	9,558	16,999
自市に常住	78,724	67,962	10,762	25,021	43,690	37,428	6,262	13,633	35,034	30,534	4,500	11,388
自 宅	13,556	13,556	-	-	7,643	7,643	-	-	5,913	5,913	-	-
自宅外	65,168	54,406	10,762	25,021	36,047	29,785	6,262	13,633	29,121	24,621	4,500	11,388
他市区町村に常住	54,723	44,861	9,862	10,829	32,916	28,112	4,804	5,218	21,807	16,749	5,058	5,611
県 内	52,657	43,364	9,293	10,241	31,255	26,819	4,436	4,848	21,402	16,545	4,857	5,393
富士吉田市	527	396	131	140	374	318	56	57	153	78	75	83
塩山市	1,855	1,537	318	355	1,200	1,058	142	159	655	479	176	196
都留市	391	277	114	122	259	215	44	45	132	62	70	77
山梨市	3,306	2,765	541	578	2,083	1,809	274	287	1,223	956	267	291
大月市	554	405	149	151	379	296	83	83	175	109	66	68
韮崎市	2,804	2,038	766	803	1,669	1,283	386	403	1,135	755	380	400
南アルプス市	6,393	5,241	1,152	1,232	3,948	3,405	543	586	2,445	1,836	609	646
北杜市	1,681	1,280	401	429	1,061	881	180	189	620	399	221	240
甲斐市	12,612	10,810	1,802	1,980	6,984	6,122	862	944	5,628	4,688	940	1,036
笛吹市	8,977	7,650	1,327	1,539	5,203	4,591	612	698	3,774	3,059	715	841
上野原市	102	59	43	44	70	48	22	23	32	11	21	21
勝沼町	678	523	155	177	420	348	72	81	258	175	83	96
大和村	108	77	31	34	69	49	20	20	39	28	11	14
中道町	943	776	167	178	496	424	72	77	447	352	95	101
芦川村	33	24	9	9	17	15	2	2	16	9	7	7
豊富村	496	377	119	133	281	225	56	63	215	152	63	70
上九一色村	32	24	8	8	19	14	5	5	13	10	3	3
市川三郷町	1,584	1,274	310	328	945	798	147	152	639	476	163	176
増穂町	984	808	176	191	659	573	86	90	325	235	90	101
諏沢町	250	210	40	42	170	146	24	24	80	64	16	18
早川町	26	8	18	18	9	4	5	5	17	4	13	13
身延町	589	418	171	176	370	296	74	74	219	122	97	102
南部町	125	43	82	82	75	34	41	41	50	9	41	41
玉穂町	1,720	1,402	318	362	996	822	174	194	724	580	144	168
昭和町	2,945	2,591	354	470	1,704	1,528	176	239	1,241	1,063	178	231
田富町	2,284	1,887	397	447	1,334	1,152	182	207	950	735	215	240
小淵沢町	199	129	70	78	126	86	40	42	73	43	30	36
西桂町	39	26	13	14	28	22	6	6	11	4	7	8
忍野村	56	41	15	15	41	34	7	7	15	7	8	8
山中湖村	36	20	16	19	22	15	7	7	14	5	9	12
鳴沢村	35	25	10	11	27	21	6	7	8	4	4	4
富士河口湖町	284	217	67	73	212	183	29	30	72	34	38	43
その他の市町村	9	6	3	3	5	4	1	1	4	2	2	2

従業地・通学地 による常住 市区町村／区分	総 数				男				女			
	総 数	15歳以上 就業者	15歳以上 通学者	(別掲) 15歳未満 通学者を 含む通学 者	総 数	15歳以上 就業者	15歳以上 通学者	(別掲) 15歳未満 通学者を 含む通学 者	総 数	15歳以上 就業者	15歳以上 通学者	(別掲) 15歳未満 通学者を 含む通学 者
他県	2,066	1,497	569	588	1,661	1,293	368	370	405	204	201	218
茨城県	27	16	11	11	22	13	9	9	5	3	2	2
栃木県	15	11	4	4	13	11	2	2	2	-	2	2
群馬県	34	14	20	20	29	13	16	16	5	1	4	4
埼玉県	167	149	18	18	141	134	7	7	26	15	11	11
さいたま市	33	29	4	4	27	26	1	1	6	3	3	3
所沢市	19	19	0	0	18	18	-	-	1	1	-	-
その他の市町村	115	101	14	14	96	90	6	6	19	11	8	8
千葉県	94	79	15	15	89	77	12	12	5	2	3	3
千葉市	12	10	2	2	11	10	1	1	1	-	1	1
柏市	10	8	2	2	10	8	2	2	-	-	-	-
その他の市町村	72	61	11	11	68	59	9	9	4	2	2	2
東京都	690	629	61	61	564	524	40	40	126	105	21	21
特別区部	254	231	23	23	197	182	15	15	57	49	8	8
新宿区	11	9	2	2	8	6	2	2	3	3	-	-
江東区	10	9	1	1	9	9	-	-	1	-	1	1
大田区	13	10	3	3	13	10	3	3	-	-	-	-
世田谷区	39	37	2	2	32	30	2	2	7	7	-	-
渋谷区	15	14	1	1	8	8	-	-	7	6	1	1
杉並区	39	33	6	6	30	26	4	4	9	7	2	2
豊島区	11	10	1	1	9	9	-	-	2	1	1	1
板橋区	13	13	0	0	8	8	-	-	5	5	-	-
練馬区	30	27	3	3	24	22	2	2	6	5	1	1
足立区	12	11	1	1	9	8	1	1	3	3	-	-
その他の区	61	58	3	3	47	46	1	1	14	12	2	2
八王子市	140	123	17	17	112	103	9	9	28	20	8	8
立川市	22	20	2	2	20	18	2	2	2	2	-	-
武蔵野市	11	10	1	1	9	8	1	1	2	2	-	-
三鷹市	17	15	2	2	16	14	2	2	1	1	-	-
青梅市	11	11	0	0	10	10	-	-	1	1	-	-
府中市	21	21	0	0	18	18	-	-	3	3	-	-
昭島市	14	13	1	1	12	11	1	1	2	2	-	-
調布市	15	13	2	2	14	12	2	2	1	1	-	-
町田市	25	23	2	2	20	19	1	1	5	4	1	1
小平市	19	17	2	2	14	13	1	1	5	4	1	1
日野市	30	29	1	1	26	25	1	1	4	4	-	-
東村山市	11	11	0	0	10	10	-	-	1	1	-	-
国分寺市	12	12	0	0	11	11	-	-	1	1	-	-
国立市	10	10	0	0	6	6	-	-	4	4	-	-
多摩市	16	15	1	1	14	14	-	-	2	1	1	1
西東京市	12	12	0	0	10	10	-	-	2	2	-	-
その他の市町村	50	43	7	7	45	40	5	5	5	3	2	2

従業地・通学地 による常住 市区町村／区分	総 数				男				女			
	総 数	15歳以上 就業者	15歳以上 通学者	(別掲) 15歳未満 通学者を 含む通学 者	総 数	15歳以上 就業者	15歳以上 通学者	(別掲) 15歳未満 通学者を 含む通学 者	総 数	15歳以上 就業者	15歳以上 通学者	(別掲) 15歳未満 通学者を 含む通学 者
神奈川県	310	260	50	51	265	223	42	42	45	37	8	9
横浜市	101	90	11	11	86	77	9	9	15	13	2	2
港北区	13	13	0	0	10	10	-	-	3	3	-	-
旭区	14	14	0	0	12	12	-	-	2	2	-	-
緑区	13	12	1	1	13	12	1	1	-	-	-	-
その他の区	61	51	10	10	51	43	8	8	10	8	2	2
川崎市	38	32	6	6	32	27	5	5	6	5	1	1
多摩区	11	8	3	3	10	7	3	3	1	1	-	-
その他の区	27	24	3	3	22	20	2	2	5	4	1	1
藤沢市	11	10	1	1	8	7	1	1	3	3	-	-
相模原市	43	33	10	11	40	31	9	9	3	2	1	2
厚木市	10	8	2	2	9	7	2	2	1	1	-	-
大和市	10	9	1	1	8	7	1	1	2	2	-	-
藤野町	16	12	4	4	12	10	2	2	4	2	2	2
その他の市町村	81	66	15	15	70	57	13	13	11	9	2	2
長野県	391	158	233	251	250	133	117	119	141	25	116	132
長野市	22	10	12	12	19	9	10	10	3	1	2	2
松本市	51	31	20	20	40	30	10	10	11	1	10	10
岡谷市	29	9	20	20	18	6	12	12	11	3	8	8
諏訪市	33	15	18	23	19	14	5	5	14	1	13	18
茅野市	62	10	52	59	29	8	21	22	33	2	31	37
塩尻市	16	8	8	9	11	7	4	5	5	1	4	4
安曇野市	16	8	8	8	10	7	3	3	6	1	5	5
下諏訪町	10	3	7	7	5	3	2	2	5	-	5	5
富士見町	47	20	27	29	32	16	16	16	15	4	11	13
原村	20	7	13	14	9	4	5	5	11	3	8	9
その他の市町村	85	37	48	50	58	29	29	29	27	8	19	21
静岡県	186	90	96	96	159	85	74	74	27	5	22	22
静岡市	40	29	11	11	38	28	10	10	2	1	1	1
葵区	12	9	3	3	12	9	3	3	-	-	-	-
清水区	19	13	6	6	19	13	6	6	-	-	-	-
その他の区	9	7	2	2	7	6	1	1	2	1	1	1
浜松市	21	13	8	8	19	13	6	6	2	-	2	2
沼津市	11	5	6	6	9	4	5	5	2	1	1	1
富士宮市	20	6	14	14	17	5	12	12	3	1	2	2
富士市	30	8	22	22	23	8	15	15	7	-	7	7
御殿場市	12	6	6	6	9	5	4	4	3	1	2	2
その他の市町村	52	23	29	29	44	22	22	22	8	1	7	7
愛知県	31	13	18	18	27	13	14	14	4	-	4	4
三重県	14	7	7	7	10	6	4	4	4	1	3	3
京都府	11	6	5	5	7	5	2	2	4	1	3	3
大阪府	29	24	5	5	25	21	4	4	4	3	1	1
その他の都道府県	67	41	26	26	60	35	25	25	7	6	1	1

※ 常住市区町村からの就業者・通学者の計が10人未満の場合「その他の都道府県」、「その他の区」又は「その他の市区町村」にまとめて表章している。

※ 旧甲府市分のみを集計

(資料)総務省統計局 平成17年「国勢調査報告」

4 産 業

《 事業所 》

1 産業(中分類)、従業者規模(10区分)別民営事業所数及び従業者数

産業中分類 / 区分	総数		1～4人		5～9人		10～19人		20～29人	
	事業所数	従業者数	事業所数	従業者数	事業所数	従業者数	事業所数	従業者数	事業所数	従業者数
A～Q 全産業	12,471	105,586	8,085	17,114	2,206	14,266	1,180	15,801	426	10,100
A～C 農林漁業	7	62	2	5	4	25	-	-	-	-
A 農業	3	15	1	1	2	14	-	-	-	-
01 農業	3	15	1	1	2	14	-	-	-	-
B 林業	4	47	1	4	2	11	-	-	-	-
02 林業	4	47	1	4	2	11	-	-	-	-
C 漁業	-	-	-	-	-	-	-	-	-	-
03 漁業	-	-	-	-	-	-	-	-	-	-
04 水産養殖業	-	-	-	-	-	-	-	-	-	-
D～Q 非農林漁業	12,464	105,524	8,083	17,109	2,202	14,241	1,180	15,801	426	10,100
D 鉱業	-	-	-	-	-	-	-	-	-	-
05 鉱業	-	-	-	-	-	-	-	-	-	-
E 建設業	877	7,783	462	1,115	227	1,527	116	1,568	30	737
06 総合工事業	371	3,862	188	461	92	629	54	737	14	340
07 職別工事業(設備工事業を除く)	241	1,319	149	345	60	387	21	272	8	203
08 設備工事業	265	2,602	125	309	75	511	41	559	8	194
F 製造業	1,005	14,635	551	1,277	204	1,294	123	1,666	44	1,032
09 食料品製造業	106	3,053	38	103	19	116	15	200	15	354
10 飲料・たばこ・飼料製造業	6	68	2	2	2	14	1	12	-	-
11 繊維工業	7	17	7	17	-	-	-	-	-	-
12 衣服・その他の繊維製品製造業	59	308	38	87	11	70	8	98	2	53
13 木材・木製品製造業(家具を除く)	11	120	7	17	2	12	1	19	-	-
14 家具・装備品製造業	45	210	32	69	11	73	1	14	-	-
15 パルプ・紙・紙加工品製造業	11	126	6	17	1	9	3	44	-	-
16 印刷・同関連業	97	787	65	162	21	129	6	79	3	73
17 化学工業	4	314	-	-	-	-	1	12	1	22
18 石油製品・石炭製品製造業	-	-	-	-	-	-	-	-	-	-
19 プラスチック製品製造業	14	327	7	20	4	21	-	-	-	-
20 ゴム製品製造業	1	4	1	4	-	-	-	-	-	-
21 なめし革・同製品・毛皮製造業	12	117	8	24	-	-	3	30	-	-
22 窯業・土石製品製造業	17	204	4	12	4	28	6	88	2	46
23 鉄鋼業	4	38	1	2	1	5	1	10	1	21
24 非鉄金属製造業	5	219	-	-	-	-	3	45	-	-
25 金属製品製造業	62	463	32	70	17	103	9	112	1	24
26 一般機械器具製造業	48	968	19	44	10	67	7	104	3	61
27 電気機械器具製造業	24	2,346	12	23	3	22	4	64	-	-
28 情報通信機械器具製造業	8	869	4	8	1	5	-	-	-	-
29 電子部品・デバイス製造業	27	855	9	23	5	31	5	77	1	23
30 輸送用機械器具製造業	10	126	6	10	1	5	-	-	1	22
31 精密機械器具製造業	22	261	11	23	5	33	3	45	-	-
32 その他の製造業	405	2,835	242	540	86	551	46	613	14	333
G 電気・ガス・熱供給・水道業	5	726	1	4	-	-	-	-	-	-
33 電気業	2	576	-	-	-	-	-	-	-	-
34 ガス業	1	52	-	-	-	-	-	-	-	-
35 熱供給業	-	-	-	-	-	-	-	-	-	-
36 水道業	2	98	1	4	-	-	-	-	-	-
H 情報通信業	122	3,225	43	116	25	172	27	371	8	200
37 通信業	20	1,157	5	13	5	39	6	85	-	-
38 放送業	7	573	1	4	-	-	-	-	2	52
39 情報サービス業	56	991	19	47	12	73	12	164	5	122
40 インターネット附属サービス業	5	27	3	8	1	6	1	13	-	-
41 映像・音声・文字情報制作業	34	477	15	44	7	54	8	109	1	26
I 運輸業	122	2,653	29	64	26	178	22	305	19	484
42 鉄道業	10	387	1	2	3	24	2	24	1	27
43 道路旅客運送業	28	810	1	2	5	36	4	51	7	172
44 道路貨物運送業	67	1,305	19	40	15	98	12	174	10	261
45 水運業	-	-	-	-	-	-	-	-	-	-
46 航空運輸業	-	-	-	-	-	-	-	-	-	-

《 事業所 》

産業中分類 / 区分		30～49人		50～99人		100～199人		200～299人		300人以上		派遣・下請従業者のみ
		事業所数	従業者数	事業所数	従業者数	事業所数	従業者数	事業所数	従業者数	事業所数	従業者数	事業所数
A～Q	全産業	285	10,647	185	12,390	54	7,884	18	4,385	24	12,999	8
A～C	農林漁業	1	32	-	-	-	-	-	-	-	-	-
A	農業	-	-	-	-	-	-	-	-	-	-	-
01	農業	-	-	-	-	-	-	-	-	-	-	-
B	林業	1	32	-	-	-	-	-	-	-	-	-
02	林業	1	32	-	-	-	-	-	-	-	-	-
C	漁業	-	-	-	-	-	-	-	-	-	-	-
03	漁業	-	-	-	-	-	-	-	-	-	-	-
04	水産養殖業	-	-	-	-	-	-	-	-	-	-	-
D～Q	非農林漁業	284	10,615	185	12,390	54	7,884	18	4,385	24	12,999	8
D	鉱業	-	-	-	-	-	-	-	-	-	-	-
05	鉱業	-	-	-	-	-	-	-	-	-	-	-
E	建設業	24	873	13	858	2	382	3	723	-	-	-
06	総合工事業	12	420	8	576	1	183	2	516	-	-	-
07	職別工事業(設備工事業を除く)	3	112	-	-	-	-	-	-	-	-	-
08	設備工事業	9	341	5	282	1	199	1	207	-	-	-
F	製造業	29	1,088	32	2,080	11	1,609	4	971	6	3,618	1
09	食料品製造業	4	165	8	572	3	519	1	270	2	754	1
10	飲料・たばこ・飼料製造業	1	40	-	-	-	-	-	-	-	-	-
11	繊維工業	-	-	-	-	-	-	-	-	-	-	-
12	衣服・その他の繊維製品製造業	-	-	-	-	-	-	-	-	-	-	-
13	木材・木製品製造業(家具を除く)	-	-	1	72	-	-	-	-	-	-	-
14	家具・装備品製造業	-	-	1	54	-	-	-	-	-	-	-
15	パルプ・紙・紙加工品製造業	-	-	1	56	-	-	-	-	-	-	-
16	印刷・同関連業	1	38	-	-	-	-	-	-	1	306	-
17	化学工業	-	-	1	53	-	-	1	227	-	-	-
18	石油製品・石炭製品製造業	-	-	-	-	-	-	-	-	-	-	-
19	プラスチック製品製造業	-	-	2	181	1	105	-	-	-	-	-
20	ゴム製品製造業	-	-	-	-	-	-	-	-	-	-	-
21	なめし革・同製品・毛皮製造業	-	-	1	63	-	-	-	-	-	-	-
22	窯業・土石製品製造業	1	30	-	-	-	-	-	-	-	-	-
23	鉄鋼業	-	-	-	-	-	-	-	-	-	-	-
24	非鉄金属製造業	1	34	-	-	1	140	-	-	-	-	-
25	金属製品製造業	1	32	2	122	-	-	-	-	-	-	-
26	一般機械器具製造業	6	239	-	-	3	453	-	-	-	-	-
27	電気機械器具製造業	-	-	1	61	1	122	1	202	2	1,852	-
28	情報通信機械器具製造業	1	37	-	-	1	113	-	-	1	706	-
29	電子部品・デバイス製造業	2	76	3	196	1	157	1	272	-	-	-
30	輸送用機械器具製造業	1	38	1	51	-	-	-	-	-	-	-
31	精密機械器具製造業	1	43	2	117	-	-	-	-	-	-	-
32	その他の製造業	9	316	8	482	-	-	-	-	-	-	-
G	電気・ガス・熱供給・水道業	-	-	2	146	-	-	1	253	1	323	-
33	電気業	-	-	-	-	-	-	1	253	1	323	-
34	ガス業	-	-	1	52	-	-	-	-	-	-	-
35	熱供給業	-	-	-	-	-	-	-	-	-	-	-
36	水道業	-	-	1	94	-	-	-	-	-	-	-
H	情報通信業	7	252	3	192	7	996	1	269	1	657	-
37	通信業	1	33	1	61	-	-	1	269	1	657	-
38	放送業	-	-	-	-	4	517	-	-	-	-	-
39	情報サービス業	4	142	2	131	2	312	-	-	-	-	-
40	インターネット附随サービス業	-	-	-	-	-	-	-	-	-	-	-
41	映像・音声・文字情報制作業	2	77	-	-	1	167	-	-	-	-	-
I	運輸業	14	520	9	603	2	266	1	233	-	-	-
42	鉄道業	-	-	2	151	1	159	-	-	-	-	-
43	道路旅客運送業	6	209	4	233	1	107	-	-	-	-	-
44	道路貨物運送業	7	280	3	219	-	-	1	233	-	-	-
45	水運業	-	-	-	-	-	-	-	-	-	-	-
46	航空運輸業	-	-	-	-	-	-	-	-	-	-	-

《 事業所 》

産業中分類 / 区分	総数		1~4人		5~9人		10~19人		20~29人	
	事業所数	従業者数	事業所数	従業者数	事業所数	従業者数	事業所数	従業者数	事業所数	従業者数
47 倉庫業	10	67	5	10	3	20	1	13	1	24
48 運輸に附帯するサービス業	7	84	3	10	-	-	3	43	-	-
J 卸売・小売業	3,682	24,727	2,371	5,306	691	4,490	369	4,926	129	3,010
49 各種商品卸売業	2	26	1	3	-	-	-	-	1	23
50 繊維・衣服等卸売業	42	235	23	50	13	81	3	34	3	70
51 飲食料品卸売業	222	2,544	87	242	63	428	44	596	13	299
52 建築材料、鉱物・金属材料等卸売業	141	1,185	73	197	35	237	19	244	6	138
53 機械器具卸売業	172	1,679	70	188	59	392	24	315	9	222
54 その他の卸売業	345	2,489	164	424	110	722	54	713	10	239
55 各種商品小売業	8	942	2	2	-	-	1	12	1	20
56 織物・衣服・身の回り品小売業	464	1,422	393	838	53	314	13	172	3	64
57 飲食料品小売業	845	5,873	563	1,209	101	647	108	1,483	44	1,001
58 自動車・自転車小売業	222	1,683	135	261	43	286	22	284	10	226
59 家具・じゅう器・機械器具小売業	257	1,255	194	434	39	238	13	177	3	76
60 その他の小売業	962	5,394	666	1,458	175	1,145	68	896	26	632
K 金融・保険業	279	4,513	90	225	64	446	61	804	34	806
61 銀行業	33	1,145	1	2	11	82	7	96	8	189
62 協同組織金融業	45	912	3	11	10	78	23	280	6	140
63 郵便貯金取扱機関、政府関係金融機関	3	66	-	-	-	-	1	10	1	22
64 貸金業、投資業等非預金信用機関	54	335	27	65	17	113	7	88	3	69
65 証券業、商品先物取引業	9	219	-	-	1	6	3	45	3	81
66 補助的金融業、金融附帯業	6	94	1	3	1	6	3	35	-	-
67 保険業(保険媒介代理業等を含む)	129	1,742	58	144	24	161	17	250	13	305
L 不動産業	715	1,962	649	1,092	44	261	9	108	7	176
68 不動産取引業	168	742	138	324	21	123	3	35	2	49
69 不動産賃貸業・管理業	547	1,220	511	768	23	138	6	73	5	127
M 飲食店、宿泊業	1,899	10,079	1,389	2,870	267	1,702	145	1,950	46	1,097
70 一般飲食店	1,045	6,251	732	1,667	153	979	89	1,225	34	827
71 遊興飲食店	769	2,532	622	1,127	95	595	44	572	4	90
72 宿泊業	85	1,296	35	76	19	128	12	153	8	180
N 医療、福祉	655	9,558	253	596	197	1,263	99	1,360	48	1,116
73 医療業	469	5,598	222	506	160	1,019	52	699	14	317
74 保健衛生	8	280	1	2	4	22	2	37	-	-
75 社会保険・社会福祉・介護事業	178	3,680	30	88	33	222	45	624	34	799
O 教育、学習支援業	399	4,058	272	455	53	359	35	458	12	293
76 学校教育	62	2,601	10	23	11	84	17	231	7	174
77 その他の教育、学習支援業	337	1,457	262	432	42	275	18	227	5	119
P 複合サービス事業	103	744	48	126	40	253	10	120	1	21
78 郵便局(別掲を除く)	42	251	14	45	22	130	5	55	1	21
79 協同組合(他に分類されないもの)	61	493	34	81	18	123	5	65	-	-
Q サービス業(他に分類されないもの)	2,601	20,861	1,925	3,863	364	2,296	164	2,165	48	1,128
80 専門サービス業	496	2,245	348	806	102	633	37	497	6	149
81 学術・開発研究機関	9	64	2	3	4	20	3	41	-	-
82 洗濯・理容・美容・浴場業	935	2,302	850	1,472	61	371	18	235	4	97
83 その他の生活関連サービス業	136	756	102	219	17	105	8	108	5	120
84 娯楽業	105	1,155	46	93	19	126	18	250	9	204
85 廃棄物処理業	18	114	8	18	5	34	4	41	1	21
86 自動車整備業	190	825	137	316	36	226	10	111	5	109
87 機械等修理業(別掲を除く)	75	1,182	53	103	14	85	5	67	1	20
88 物品賃貸業	78	606	38	99	17	124	17	224	4	91
89 広告業	24	203	14	33	4	23	3	36	2	51
90 その他の事業サービス業	205	9,995	70	166	41	265	23	302	7	174
91 政治・経済・文化団体	143	860	97	206	25	162	11	150	4	92
92 宗教	182	520	157	323	19	122	5	75	-	-
93 その他のサービス業	5	34	3	6	-	-	2	28	-	-

《 事業所 》

産業中分類 / 区分	30～49人		50～99人		100～199人		200～299人		300人以上		派遣・下請従業者のみ 事業所数	
	事業所数	従業者数	事業所数	従業者数	事業所数	従業者数	事業所数	従業者数	事業所数	従業者数		
47	倉庫業	-	-	-	-	-	-	-	-	-	-	
48	運輸に附帯するサービス業	1	31	-	-	-	-	-	-	-	-	
J	卸売・小売業	71	2,703	41	2,747	6	830	1	208	1	507	2
49	各種商品卸売業	-	-	-	-	-	-	-	-	-	-	-
50	繊維・衣服等卸売業	-	-	-	-	-	-	-	-	-	-	-
51	飲食料品卸売業	9	348	4	286	1	137	1	208	-	-	-
52	建築材料、鉱物・金属材料等卸売業	6	228	2	141	-	-	-	-	-	-	-
53	機械器具卸売業	7	251	2	133	1	178	-	-	-	-	-
54	その他の卸売業	4	159	3	232	-	-	-	-	-	-	-
55	各種商品小売業	-	-	1	94	2	307	-	-	1	507	-
56	織物・衣服・身の回り品小売業	1	34	-	-	-	-	-	-	-	-	1
57	飲食料品小売業	16	602	11	723	2	208	-	-	-	-	-
58	自動車・自転車小売業	6	232	6	394	-	-	-	-	-	-	-
59	家具・じゅう器・機械器具小売業	4	154	3	176	-	-	-	-	-	-	1
60	その他の小売業	18	695	9	568	-	-	-	-	-	-	-
K	金融・保険業	16	605	9	659	3	403	-	-	1	565	1
61	銀行業	4	142	1	69	-	-	-	-	1	565	-
62	協同組織金融業	-	-	-	-	3	403	-	-	-	-	-
63	郵便貯金取扱機関、政府関係金融機関	1	34	-	-	-	-	-	-	-	-	-
64	貸金業、投資業等非預金信用機関	-	-	-	-	-	-	-	-	-	-	-
65	証券業、商品先物取引業	1	31	1	56	-	-	-	-	-	-	-
66	補助的金融業、金融附帯業	-	-	1	50	-	-	-	-	-	-	-
67	保険業(保険媒介代理業等を含む)	10	398	6	484	-	-	-	-	-	-	1
L	不動産業	3	102	3	223	-	-	-	-	-	-	-
68	不動産取引業	2	71	2	140	-	-	-	-	-	-	-
69	不動産賃貸業・管理業	1	31	1	83	-	-	-	-	-	-	-
M	飲食店、宿泊業	41	1,574	9	606	2	280	-	-	-	-	-
70	一般飲食店	32	1,232	5	321	-	-	-	-	-	-	-
71	遊興飲食店	4	148	-	-	-	-	-	-	-	-	-
72	宿泊業	5	194	4	285	2	280	-	-	-	-	-
N	医療、福祉	23	818	22	1,350	6	894	3	692	4	1,469	-
73	医療業	9	316	1	55	5	744	2	473	4	1,469	-
74	保健衛生	-	-	-	-	-	-	1	219	-	-	-
75	社会保険・社会福祉・介護事業	14	502	21	1,295	1	150	-	-	-	-	-
O	教育、学習支援業	12	441	10	727	1	165	-	-	2	1,160	2
76	学校教育	7	256	7	508	1	165	-	-	2	1,160	-
77	その他の教育、学習支援業	5	185	3	219	-	-	-	-	-	-	2
P	複合サービス事業	1	34	3	190	-	-	-	-	-	-	-
78	郵便局(別掲を除く)	-	-	-	-	-	-	-	-	-	-	-
79	協同組合(他に分類されないもの)	1	34	3	190	-	-	-	-	-	-	-
Q	サービス業(他に分類されないもの)	43	1,605	29	2,009	14	2,059	4	1,036	8	4,700	2
80	専門サービス業	1	32	2	128	-	-	-	-	-	-	-
81	学術・開発研究機関	-	-	-	-	-	-	-	-	-	-	-
82	洗濯・理容・美容・浴場業	1	45	1	82	-	-	-	-	-	-	-
83	その他の生活関連サービス業	2	62	2	142	-	-	-	-	-	-	-
84	娯楽業	13	482	-	-	-	-	-	-	-	-	-
85	廃棄物処理業	-	-	-	-	-	-	-	-	-	-	-
86	自動車整備業	2	63	-	-	-	-	-	-	-	-	-
87	機械等修理業(別掲を除く)	1	31	-	-	-	-	-	-	1	876	-
88	物品賃貸業	2	68	-	-	-	-	-	-	-	-	-
89	広告業	-	-	1	60	-	-	-	-	-	-	-
90	その他の事業サービス業	16	629	22	1,540	14	2,059	4	1,036	7	3,824	1
91	政治・経済・文化団体	5	193	1	57	-	-	-	-	-	-	-
92	宗教	-	-	-	-	-	-	-	-	-	-	1
93	その他のサービス業	-	-	-	-	-	-	-	-	-	-	-

※ 事業所数の総数には、派遣・下請従業者のみの事業所を含む。

(資料)平成18年「事業所・企業統計調査報告」

2 産業(大分類)、町丁別全事業所数

町丁名/区分	総数	A・B・C	D	E	F	G	H	I	J	K	L	M
		農林漁業	鉱業	建設業	製造業	電気・ガス ・熱供給 ・水道業	運輸・ 通信業	卸売・ 小売業、 飲食店	金融・ 保険業	不動産業	サービス業	公務 (他に分類 されない)
総数	13,951	11	-	987	1,243	12	215	6,406	320	620	4,056	81
相生1丁目	173	-	-	11	6	-	3	70	13	7	62	1
相生2丁目	178	-	-	6	14	-	2	78	15	4	59	-
相生3丁目	78	-	-	1	5	-	1	44	-	5	22	-
青沼1丁目	65	-	-	3	6	-	1	30	-	3	22	-
青沼2丁目	86	-	-	8	17	-	2	35	1	1	22	-
青沼3丁目	86	-	-	3	13	-	-	47	-	2	20	1
青葉町	71	-	-	10	18	1	2	25	-	1	14	-
朝気1丁目	122	-	-	16	19	-	-	53	1	1	31	1
朝気2丁目	49	-	-	9	18	-	1	9	1	1	10	-
朝気3丁目	145	-	-	10	21	-	6	77	5	2	24	-
朝日1丁目	95	-	-	7	3	-	-	45	1	6	33	-
朝日2丁目	79	-	-	6	5	-	-	32	2	3	31	-
朝日3丁目	46	-	-	2	3	-	1	13	-	7	20	-
朝日4丁目	83	-	-	-	5	-	-	38	4	7	29	-
朝日5丁目	102	-	-	5	6	-	1	60	-	4	26	-
愛宕町	42	-	-	3	5	-	1	10	-	3	20	-
荒川1丁目	29	-	-	5	4	-	-	9	1	-	10	-
荒川2丁目	28	-	-	6	2	-	-	8	1	1	10	-
飯田1丁目	32	-	-	-	2	-	3	10	3	2	10	2
飯田2丁目	58	-	-	3	2	-	-	14	1	15	22	1
飯田3丁目	83	-	-	6	9	-	4	30	-	11	23	-
飯田4丁目	97	-	-	7	9	-	2	36	3	13	26	1
飯田5丁目	50	-	-	2	6	-	1	15	2	7	17	-
猪狩町	25	-	-	-	1	-	2	17	-	-	4	1
池田1丁目	32	-	-	4	2	-	-	6	-	3	17	-
池田2丁目	30	-	-	6	4	-	-	8	-	5	7	-
池田3丁目	21	-	-	2	4	-	-	9	-	-	6	-
伊勢1丁目	82	-	-	3	10	-	-	43	2	7	17	-
伊勢2丁目	57	-	-	6	9	-	1	18	1	1	21	-
伊勢3丁目	83	-	-	6	7	-	-	37	2	4	24	3
伊勢4丁目	91	-	-	6	9	-	2	43	-	3	28	-
岩窪町	21	-	-	1	3	-	-	2	-	5	10	-
後屋町	60	-	-	4	3	-	4	27	3	-	19	-
大里町	332	-	-	35	44	-	2	140	3	11	96	1
太田町	183	-	-	8	14	-	1	93	8	7	48	4
大津町	25	-	-	2	11	1	-	4	-	-	6	1
大手1丁目	31	-	-	1	2	-	-	7	-	11	10	-
大手2丁目	21	-	-	1	2	-	-	6	-	6	6	-
大手3丁目	9	-	-	-	-	-	-	2	-	2	5	-
落合町	31	-	-	4	18	-	-	3	-	2	4	-
音羽町	24	-	-	4	7	-	-	5	-	3	5	-
小曲町	14	-	-	-	3	-	-	5	-	2	4	-

町丁名／区分	総数	A・B・C	D	E	F	G	H	I	J	K	L	M
		農林漁業	鉱業	建設業	製造業	電気・ガス ・熱供給 ・水道業	運輸・ 通信業	卸売・ 小売業、 飲食店	金融・ 保険業	不動産業	サービス業	公務 (他に分類 されない)
金竹町	8	-	-	-	2	-	1	3	-	-	2	-
上阿原町	112	-	-	8	10	-	5	56	2	1	29	1
上石田1丁目	107	-	-	3	4	-	3	69	-	2	26	-
上石田2丁目	119	-	-	5	9	-	1	62	2	8	32	-
上石田3丁目	128	-	-	8	5	-	1	95	-	-	18	1
上石田4丁目	148	-	-	10	11	-	1	96	-	1	29	-
上今井町	109	-	-	9	14	-	3	46	3	-	34	-
上帯那町	4	-	-	-	-	-	-	2	-	-	2	-
上小河原町	25	-	-	4	2	-	1	11	-	-	7	-
上条新居町	4	-	-	1	3	-	-	-	-	-	-	-
上積翠寺町	6	-	-	-	1	-	-	1	-	-	4	-
上町	66	-	-	12	7	-	1	25	-	2	18	1
川窪町	2	-	-	-	-	-	-	1	-	-	-	1
川田町	64	-	-	4	9	-	1	27	-	1	21	1
北口1丁目	102	-	-	3	3	-	-	33	3	8	48	4
北口2丁目	68	-	-	1	4	-	8	29	1	4	21	-
北口3丁目	51	-	-	2	4	1	-	23	-	1	20	-
北新1丁目	30	-	-	1	-	-	-	5	-	-	22	2
北新2丁目	34	-	-	2	3	-	-	15	1	5	8	-
貢川1丁目	73	-	-	10	6	-	-	35	-	5	17	-
貢川2丁目	50	-	-	10	3	-	2	23	2	2	8	-
貢川本町	112	-	-	6	5	-	1	54	4	7	35	-
国玉町	65	-	-	5	13	-	1	26	1	1	18	-
黒平町	3	-	-	-	-	-	-	2	-	1	-	-
国母1丁目	89	-	-	6	9	-	1	46	1	3	23	-
国母2丁目	68	-	-	6	8	-	1	25	1	3	24	-
国母3丁目	58	-	-	7	4	-	-	27	1	3	16	-
国母4丁目	77	-	-	6	14	-	1	38	-	2	15	1
国母5丁目	123	-	-	8	6	-	2	74	6	3	24	-
国母6丁目	161	-	-	4	3	-	2	131	2	1	18	-
国母7丁目	73	-	-	9	4	-	1	35	3	2	19	-
国母8丁目	90	-	-	7	8	-	2	40	2	4	27	-
小瀬町	51	-	-	5	3	-	3	20	-	-	20	-
寿町	44	-	-	3	2	-	-	19	2	4	14	-
古府中町	44	-	-	6	2	-	-	10	-	10	15	1
小松町	10	-	-	2	-	-	-	1	-	2	5	-
幸町	166	-	-	18	22	1	3	63	-	4	54	1
酒折1丁目	71	-	-	6	4	-	3	34	2	4	18	-
酒折2丁目	49	-	-	2	2	-	-	26	2	4	13	-
酒折3丁目	8	-	-	2	2	-	-	-	-	-	4	-
酒折町	7	-	-	1	2	-	-	1	-	-	3	-

町丁名／区分	総数	A・B・C	D	E	F	G	H	I	J	K	L	M
		農林漁業	鉱業	建設業	製造業	電気・ガス ・熱供給 ・水道業	運輸・ 通信業	卸売・ 小売業、 飲食店	金融・ 保険業	不動産業	サービス業 (他に分類 されない)	公務
桜井町	40	-	-	1	3	-	1	15	-	2	18	-
里吉1丁目	46	-	-	8	22	-	-	8	-	-	8	-
里吉2丁目	23	-	-	5	-	-	-	10	-	-	8	-
里吉3丁目	26	-	-	4	7	-	1	8	-	-	5	1
里吉4丁目	61	-	-	9	12	-	1	16	2	4	17	-
塩部1丁目	44	-	-	6	1	-	-	19	1	1	16	-
塩部2丁目	19	-	-	3	1	-	1	6	-	1	7	-
塩部3丁目	72	-	-	9	4	-	-	31	-	2	26	-
塩部4丁目	107	-	-	1	4	-	1	53	1	6	41	-
下飯田1丁目	60	-	-	3	7	-	3	23	2	1	21	-
下飯田2丁目	52	-	-	8	2	-	1	19	-	2	19	1
下飯田3丁目	21	-	-	3	2	-	-	8	2	2	4	-
下飯田4丁目	29	-	-	3	2	-	-	8	-	6	10	-
下石田2丁目	165	-	-	12	9	1	3	96	1	6	37	-
下今井町	8	-	-	2	1	-	-	2	-	-	3	-
下帯那町	17	-	-	1	1	-	-	5	-	1	8	1
下鍛冶屋町	19	-	-	3	4	-	-	6	1	-	5	-
下河原町	17	-	-	-	1	-	-	11	-	-	5	-
下小河原町	30	-	-	3	1	-	-	12	1	1	12	-
下積翠寺町	5	-	-	2	-	-	-	1	1	-	1	-
新田町	41	-	-	5	5	-	-	14	-	5	12	-
城東1丁目	81	-	-	3	2	-	-	46	1	1	28	-
城東2丁目	106	-	-	6	20	-	1	42	2	2	33	-
城東3丁目	63	-	-	3	12	-	2	26	1	1	18	-
城東4丁目	57	-	-	5	17	-	-	17	-	1	17	-
城東5丁目	35	-	-	1	5	-	-	13	1	-	15	-
砂田町	27	-	-	3	12	-	-	2	1	-	9	-
住吉1丁目	132	1	-	14	13	-	3	53	2	9	35	2
住吉2丁目	59	-	-	9	8	-	3	23	2	3	11	-
住吉3丁目	79	-	-	11	15	1	-	34	2	1	15	-
住吉4丁目	110	-	-	11	26	-	2	36	1	7	27	-
住吉5丁目	92	-	-	8	12	2	2	41	4	2	21	-
住吉本町	10	-	-	-	1	-	1	8	-	-	-	-
善光寺1丁目	113	-	-	3	8	-	2	50	1	25	24	-
善光寺2丁目	14	-	-	-	3	-	1	3	1	-	6	-
善光寺3丁目	32	-	-	4	5	-	-	9	-	1	13	-
善光寺町	10	-	-	-	2	-	-	7	-	-	1	-
高町	1	-	-	-	-	-	-	1	-	-	-	-
高成町	14	-	-	-	-	-	-	11	-	-	2	1
高畑1丁目	78	-	-	3	15	-	-	32	-	2	26	-
高畑2丁目	75	-	-	4	17	-	1	31	2	1	19	-
高畑3丁目	17	-	-	-	2	-	-	9	-	1	5	-
高室町	9	-	-	3	4	-	-	2	-	-	-	-

町丁名／区分	総数	A・B・C	D	E	F	G	H	I	J	K	L	M
		農林漁業	鉱業	建設業	製造業	電気・ガス ・熱供給 ・水道業	運輸・ 通信業	卸売・ 小売業、 飲食店	金融・ 保険業	不動産業	サービス業	公務 (他に分類 されない)
宝1丁目	169	-	-	8	11	-	1	78	7	10	54	-
宝2丁目	96	-	-	4	8	-	-	46	-	9	29	-
武田1丁目	49	-	-	4	2	-	-	21	1	2	19	-
武田2丁目	47	-	-	1	3	-	1	20	2	3	17	-
武田3丁目	59	-	-	2	4	-	1	20	1	7	24	-
武田4丁目	20	-	-	-	-	-	-	6	-	-	14	-
竹日向町	3	-	-	-	-	-	-	3	-	-	-	-
大和町	34	-	-	4	4	-	1	11	-	3	11	-
千塚1丁目	67	-	-	3	1	-	1	42	-	3	17	-
千塚2丁目	28	-	-	1	2	-	-	12	-	6	7	-
千塚3丁目	52	-	-	-	3	-	-	26	2	3	18	-
千塚4丁目	55	-	-	5	8	-	-	21	1	3	17	-
千塚5丁目	36	-	-	3	4	-	3	15	-	-	11	-
中央1丁目	558	-	-	1	2	-	4	432	9	12	90	8
中央2丁目	201	-	-	10	10	-	3	83	7	14	74	-
中央3丁目	82	-	-	2	14	-	1	23	1	5	36	-
中央4丁目	241	-	-	8	11	-	1	159	6	4	52	-
中央5丁目	118	-	-	5	13	-	-	52	8	5	35	-
長松寺町	67	-	-	6	6	-	-	28	1	3	23	-
塚原町	8	-	-	2	-	-	-	4	-	-	2	-
天神町	29	-	-	2	-	-	-	10	1	5	11	-
東光寺1丁目	36	-	-	4	3	-	2	13	-	1	13	-
東光寺2丁目	26	-	-	1	2	-	-	11	1	2	9	-
東光寺3丁目	22	-	-	4	2	-	-	5	1	1	9	-
東光寺町	17	-	-	1	4	-	-	7	-	1	4	-
徳行1丁目	140	-	-	14	2	-	2	79	1	5	36	1
徳行2丁目	113	-	-	7	17	1	-	55	1	1	31	-
徳行3丁目	75	-	-	9	2	-	2	39	2	1	20	-
徳行4丁目	56	-	-	12	2	-	1	22	1	2	16	-
徳行5丁目	47	-	-	6	7	-	3	20	1	-	10	-
富竹1丁目	65	-	-	8	6	-	-	27	2	4	18	-
富竹2丁目	60	-	-	6	4	-	-	23	1	5	19	2
富竹3丁目	32	-	-	5	4	-	-	12	-	1	10	-
富竹4丁目	17	-	-	2	4	-	-	6	-	-	5	-
中小河原1丁目	64	-	-	12	6	-	-	31	-	1	14	-
中小河原町	92	-	-	9	6	-	1	42	1	1	31	1
中町	19	-	-	6	3	-	1	6	-	-	3	-
中村町	42	-	-	3	2	-	1	22	-	1	13	-
七沢町	37	-	-	9	5	-	-	9	-	1	13	-
西油川町	3	-	-	-	-	-	-	2	-	-	1	-
西下条町	40	-	-	4	8	-	3	11	-	-	13	1
西高橋町	44	-	-	6	5	-	-	24	-	2	7	-
西田町	17	-	-	1	2	-	1	7	-	1	5	-

町丁名／区分	総数	A・B・C	D	E	F	G	H	I	J	K	L	M
		農林漁業	鉱業	建設業	製造業	電気・ガス ・熱供給 ・水道業	運輸・ 通信業	卸売・ 小売業、 飲食店	金融・ 保険業	不動産業	サービス業	公務 (他に分類 されない)
羽黒町	66	1	-	5	3	-	4	27	1	1	24	-
東下条町	9	-	-	2	-	-	-	2	-	-	5	-
平瀬町	21	-	-	1	3	1	-	12	-	-	3	1
富士見1丁目	102	-	-	4	2	-	-	57	1	4	34	-
富士見2丁目	60	-	-	5	2	-	2	32	-	-	19	-
古上条町	73	-	-	5	5	-	1	36	2	-	24	-
堀之内町	36	-	-	3	2	-	-	18	-	9	3	1
増坪町	31	-	-	3	6	-	-	15	1	-	6	-
丸の内1丁目	543	3	-	8	4	2	12	326	35	5	128	20
丸の内2丁目	470	-	-	16	15	-	12	177	34	29	185	2
丸の内3丁目	275	1	-	22	15	-	3	93	25	9	106	1
美咲1丁目	61	-	-	4	6	-	-	27	-	2	21	1
美咲2丁目	56	-	-	2	5	-	2	26	-	2	19	-
御岳町	5	-	-	-	-	-	-	1	-	-	3	1
緑が丘1丁目	77	1	-	9	5	-	2	30	1	7	22	-
緑が丘2丁目	49	1	-	3	6	-	-	18	-	6	15	-
南口町	39	-	-	4	5	-	4	10	1	3	12	-
宮原町	28	-	-	3	8	-	1	7	-	2	7	-
宮前町	26	2	-	-	1	-	-	8	1	5	9	-
向町	64	-	-	7	3	-	-	41	-	3	10	-
元紺屋町	23	-	-	-	4	-	-	7	-	2	10	-
屋形1丁目	21	-	-	1	-	-	-	8	-	1	11	-
屋形2丁目	22	-	-	-	1	-	-	15	-	-	6	-
屋形3丁目	11	-	-	2	1	-	-	4	-	1	2	1
山宮町	110	-	-	12	15	-	3	34	-	2	44	-
湯田1丁目	83	-	-	4	12	-	2	43	1	1	20	-
湯田2丁目	123	-	-	7	21	-	2	61	-	2	30	-
湯村1丁目	68	-	-	2	4	-	2	33	1	1	25	-
湯村2丁目	33	-	-	1	1	-	1	20	-	-	10	-
湯村3丁目	92	-	-	3	2	-	2	37	4	2	41	1
横根町	38	1	-	4	1	-	1	14	-	3	14	-
蓬沢1丁目	59	-	-	12	7	-	1	16	2	-	20	1
蓬沢町	30	-	-	7	5	-	-	12	-	-	6	-
若松町	82	-	-	2	4	-	-	50	1	3	22	-
和田町	20	-	-	2	1	-	-	2	-	10	5	-
和戸町	118	-	-	16	14	-	2	43	3	4	35	1

(資料)平成13年「事業所・企業統計調査報告」

3 市・郡別事業所数及び従業者数

区 分 / 年		平成 18 年		平成 13 年		平成13年～18年 増加率(%)
		実 数	構成比(%)	実 数	構成比(%)	
事業所数	県 計	48,723	100.0	52,789	100.0	△ 7.7
	市 計	40,286	82.7	43,836	83.0	△ 8.1
	郡 計	8,437	17.3	8,953	17.0	△ 5.8
	甲府市	12,744	26.2	14,251	27.0	△ 10.6
	富士吉田市	3,862	7.9	4,326	8.2	△ 10.7
	都留市	2,489	5.1	2,551	4.8	△ 2.4
	山梨市	1,685	3.5	1,809	3.4	△ 6.9
	大月市	1,689	3.5	1,788	3.4	△ 5.5
	韮崎市	1,436	2.9	1,580	3.0	△ 9.1
	南アルプス市	2,838	5.8	2,991	5.7	△ 5.1
	北杜市	2,771	5.7	3,071	5.8	△ 9.8
	甲斐市	2,908	6.0	3,041	5.8	△ 4.4
	笛吹市	3,227	6.6	3,609	6.8	△ 10.6
	上野原市	1,508	3.1	1,638	3.1	△ 7.9
	甲州市	1,709	3.5	1,824	3.5	△ 6.3
中央市	1,420	2.9	1,357	2.6	4.6	
従業者数	県 計	396,194	100.0	411,237	100.0	△ 3.7
	市 計	329,130	83.1	341,921	83.1	△ 3.7
	郡 計	67,064	16.9	69,316	16.9	△ 3.2
	甲府市	116,060	29.3	120,487	29.3	△ 3.7
	富士吉田市	25,598	6.5	27,005	6.6	△ 5.2
	都留市	15,623	3.9	16,555	4.0	△ 5.6
	山梨市	11,649	2.9	12,317	3.0	△ 5.4
	大月市	10,888	2.7	12,355	3.0	△ 11.9
	韮崎市	15,275	3.9	16,243	3.9	△ 6.0
	南アルプス市	25,610	6.5	24,907	6.1	2.8
	北杜市	19,907	5.0	20,475	5.0	△ 2.8
	甲斐市	21,878	5.5	22,326	5.4	△ 2.0
	笛吹市	27,240	6.9	29,306	7.1	△ 7.0
	上野原市	10,949	2.8	11,101	2.7	△ 1.4
	甲州市	11,674	2.9	12,320	3.0	△ 5.2
中央市	16,779	4.2	16,524	4.0	1.5	

※ 平成13年以降に合併があった市の平成13年分の数値は、旧市町村分の合計である。

(資料)平成18年「事業所・企業統計調査報告」

《 工 業 》

4 製造業産業中分類別統計表

(従業者4人以上の事業所)

区分／産業分類		計	食料	飲料	繊維	衣服		
事業所数	15年	442	64	2	3	31		
	16年	381	55	3	1	26		
	17年	396	59	3	2	26		
従業者数(人)	合計	15年	9,635	1,857	X	20	324	
		16年	10,220	2,011	43	5	278	
		17年	10,254	2,017	36	9	247	
	常用労働者	計	15年	9,496	1,834	X	15	306
			16年	10,134	1,999	43	4	263
			17年	10,147	1,999	36	7	227
		男	15年	5,924	898	X	7	81
			16年	6,324	914	28	-	83
			17年	6,333	893	24	-	69
	女	15年	3,572	936	X	8	225	
		16年	3,810	1,085	15	4	180	
		17年	3,814	1,106	12	7	158	
	個人事業主及び 無給家族従業者	15年	139	23	-	5	18	
		16年	86	12	-	1	15	
		17年	107	18	-	2	20	
現金給与総額(万円)		15年	3,993,434	512,246	X	4,965	65,820	
		16年	4,036,716	513,437		X	54,944	
		17年	4,117,853	527,117		X	53,316	

区分／産業分類		木材	家具	紙製品	印刷	化学		
事業所数	15年	6	15	8	42	2		
	16年	5	14	6	35	2		
	17年	5	13	8	36	3		
従業者数(人)	合計	15年	30	164	115	588	X	
		16年	24	173	107	633	64	
		17年	26	102	124	669	297	
	常用労働者	計	15年	30	154	113	567	X
			16年	24	168	105	622	64
			17年	26	98	123	660	297
		男	15年	22	126	86	411	X
			16年	18	134	80	457	31
			17年	19	70	92	476	236
	女	15年	8	28	27	156	X	
		16年	6	34	25	165	33	
		17年	7	28	31	184	61	
	個人事業主及び 無給家族従業者	15年	-	10	2	21	-	
		16年	-	5	2	11	-	
		17年	-	4	1	9	-	
現金給与総額(万円)		15年	9,683	63,840	44,653	220,282	X	
		16年	9,352	66,621	42,118	278,144	X	
		17年	7,836	38,005	48,936	298,332	190,256	

区分／産業分類		プラスチック	皮革	窯業	鉄鋼		
事業所数	15年	14	3	9	3		
	16年	10	3	8	3		
	17年	11	4	6	3		
従業者数(人)	合計	15年	583	47	172	44	
		16年	518	49	167	50	
		17年	524	51	135	57	
	常用労働者	計	15年	581	47	171	44
			16年	516	49	166	50
			17年	523	51	135	57
		男	15年	378	30	132	36
			16年	347	30	132	44
			17年	339	31	106	49
	女	15年	203	17	39	8	
		16年	169	19	34	6	
		17年	184	20	29	8	
	個人事業主及び 無給家族従業者	15年	2	-	1	-	
		16年	2	-	1	-	
		17年	1	-	-	-	
現金給与総額(万円)		15年	259,114	19,221	71,623	17,070	
		16年	235,787	19,905	75,573	14,894	
		17年	223,067	20,900	68,946	21,088	

《 工 業 》

区分 / 産業分類		非 鉄	金 属	機 械	電 機	情 通		
事業所数	15年	2	31	24	16	7		
	16年	2	26	24	13	4		
	17年	2	27	26	9	7		
従業者数(人)	合 計	15年	X	328	798	635	1,074	
		16年	150	339	745	1,332	1,003	
		17年	168	352	492	1,356	1,120	
	常用労働者	計	15年	X	317	797	629	1,072
			16年	150	330	743	1,327	1,003
			17年	168	345	486	1,354	1,119
		男	15年	X	212	665	453	794
			16年	129	213	615	891	789
			17年	147	239	390	890	856
	女	15年	X	105	132	176	278	
		16年	21	117	128	436	214	
		17年	21	106	96	464	263	
	個人事業主及び 無給家族従業者	15年	-	11	1	6	2	
		16年	-	9	2	5	-	
		17年	-	7	6	2	1	
現金給与総額(万円)		15年	X	118,553	360,408	438,877	700,515	
		16年	X	128,051	371,489	485,288	678,796	
		17年	X	125,065	219,435	625,377	724,513	

区分 / 産業分類		電 子	輸 送 機	精 機	そ の 他		
事業所数	15年	12	5	7	136		
	16年	11	5	4	121		
	17年	8	6	5	127		
従業者数(人)	合 計	15年	538	105	171	1,806	
		16年	559	101	152	1,717	
		17年	509	132	168	1,663	
	常用労働者	計	15年	538	105	168	1,772
			16年	559	101	152	1,696
			17年	508	132	166	1,630
		男	15年	407	76	99	835
			16年	425	73	90	801
			17年	396	82	104	825
	女	15年	131	29	69	937	
		16年	134	28	62	895	
		17年	112	50	62	805	
	個人事業主及び 無給家族従業者	15年	-	-	3	34	
		16年	-	-	-	21	
		17年	1	-	2	33	
現金給与総額(万円)		15年	246,697	35,382	62,873	620,102	
		16年	243,527	35,804	61,041	591,250	
		17年	208,890	45,904	52,779	582,380	

《 工 業 》

区分 / 産業分類		計	食料	飲料	繊維	衣服	
原材料使用額等	15年	15,485,588	1,235,286	X	2,137	93,841	
	16年	16,497,744	1,190,823	47,032	X	62,553	
	17年	15,120,659	1,290,575	74,513	X	48,971	
製造品出荷額等	合計(万円)	15年	29,478,154	2,450,817	X	8,972	237,648
		16年	28,493,117	2,438,624	90,895	X	187,770
		17年	29,225,227	2,676,386	148,916	X	158,017
	製造品出荷額(万円)	15年	28,506,606	2,427,352	X	900	172,174
		16年	27,330,556	2,420,978	90,895	-	147,890
		17年	28,135,301	2,654,250	127,916	-	124,404
	加工賃収入額(万円)	15年	960,475	23,435	-	8,072	65,453
		16年	1,151,987	17,646	-	X	39,868
		17年	1,058,724	22,136	21,000	X	33,613
	修理料収入額(万円)	15年	11,073	30	-	-	21
		16年	10,574	-	-	-	12
		17年	31,202	-	-	-	-
	その他の収入額(万円)	15年	-	-	-	-	-
		16年	-	-	-	-	-
		17年	-	-	-	-	-

区分 / 産業分類		木材	家具	紙製品	印刷	化学	
原材料使用額等	15年	22,238	155,215	88,266	693,334	X	
	16年	17,551	150,762	96,144	692,485	X	
	17年	12,326	90,924	104,195	651,404	455,750	
製造品出荷額等	合計(万円)	15年	40,085	347,492	170,604	1,610,945	X
		16年	34,846	335,192	171,928	1,571,423	X
		17年	33,983	223,210	198,286	1,578,800	1,179,966
	製造品出荷額(万円)	15年	38,472	346,967	162,004	1,604,514	X
		16年	33,219	332,013	163,565	1,567,767	X
		17年	X	220,285	191,906	1,565,577	1,179,966
	加工賃収入額(万円)	15年	1,613	-	8,600	6,431	-
		16年	1,627	2,649	8,363	3,656	-
		17年	X	2,465	6,380	13,223	-
	修理料収入額(万円)	15年	-	525	-	-	-
		16年	-	530	-	-	-
		17年	-	460	-	-	-
	その他の収入額(万円)	15年	-	-	-	-	-
		16年	-	-	-	-	-
		17年	-	-	-	-	-

区分 / 産業分類		プラスチック	皮革	窯業	鉄鋼	
原材料使用額等	15年	633,593	131,045	117,393	48,598	
	16年	636,747	107,540	118,344	52,783	
	17年	629,132	145,650	100,163	89,974	
製造品出荷額等	合計(万円)	15年	1,148,405	270,956	268,687	111,413
		16年	1,104,832	264,937	280,272	138,052
		17年	1,066,206	274,206	219,216	141,002
	製造品出荷額(万円)	15年	1,130,235	270,956	253,572	110,835
		16年	1,094,679	264,937	132,234	138,052
		17年	1,049,396	274,206	129,653	141,002
	加工賃収入額(万円)	15年	18,170	-	15,115	-
		16年	10,120	-	148,038	-
		17年	16,810	-	89,563	-
	修理料収入額(万円)	15年	-	-	-	578
		16年	33	-	-	-
		17年	-	-	-	-
	その他の収入額(万円)	15年	-	-	-	-
		16年	-	-	-	-
		17年	-	-	-	-

《 工 業 》

区分 / 産業分類		非 鉄	金 属	機 械	電 機	情 通	
原材料使用額等	15年	X	185,522	992,924	1,025,209	6,653,479	
	16年	X	242,892	1,217,002	1,586,384	7,187,648	
	17年	X	241,686	499,183	1,673,142	5,883,753	
製造品出荷額等	合 計 (万円)	15年	X	446,671	1,874,265	3,589,917	9,842,579
		16年	X	516,573	2,005,800	2,449,446	10,196,681
		17年	X	494,240	854,706	3,271,823	9,688,168
	製造品出荷額(万円)	15年	X	168,576	1,806,565	3,559,361	9,748,037
		16年	X	143,396	1,905,298	2,419,947	10,121,249
		17年	X	159,972	776,123	3,262,826	9,619,384
	加工賃収入額(万円)	15年	X	278,085	65,975	27,708	94,542
		16年	X	371,246	99,572	26,832	75,432
		17年	X	334,263	76,810	8,000	68,784
	修理料収入額(万円)	15年	-	10	1,725	2,848	-
		16年	-	1,931	930	2,667	-
		17年	-	5	1,773	997	-
	その他の収入額(万円)	15年	-	-	-	-	-
		16年	-	-	-	-	-
		17年	-	-	-	-	-

区分 / 産業分類		電 子	輸 送 機	精 機	そ の 他	
原材料使用額等	15年	436,355	121,529	67,003	2,458,059	
	16年	257,665	120,588	202,881	2,156,197	
	17年	275,220	144,250	213,155	2,049,910	
製造品出荷額等	合 計 (万円)	15年	1,426,707	209,387	475,649	4,289,251
		16年	1,905,899	205,885	500,435	3,664,900
		17年	1,863,136	221,621	574,640	3,673,372
	製造品出荷額(万円)	15年	1,372,684	207,409	422,184	4,059,097
		16年	1,833,209	204,946	481,989	3,417,875
		17年	1,831,286	207,128	546,646	3,367,160
	加工賃収入額(万円)	15年	54,023	-	52,820	227,441
		16年	72,690	-	18,400	243,539
		17年	31,850	12,419	27,400	280,913
	修理料収入額(万円)	15年	-	1,978	645	2,713
		16年	-	939	46	3,486
		17年	-	2,074	594	25,299
	その他の収入額(万円)	15年	-	-	-	-
		16年	-	-	-	-
		17年	-	-	-	-

(資料)山梨県 平成17年「工業統計調査結果報告」

5 製造業従業者規模別統計表

(従業者4人以上の事業所)

区分／従業者規模		計	4～9人	10～19人	20～29人	30～49人		
事業所数		15年	442	245	95	46	23	
		16年	381	187	94	47	16	
		17年	396	213	90	39	18	
従業者数		合計	15年	9,635	1,392	1,246	1,152	934
		16年	10,220	1,088	1,262	1,164	617	
		17年	10,254	1,232	1,230	978	684	
常用労働者		計	15年	9,496	1,267	1,234	1,150	934
			16年	10,134	1,014	1,251	1,163	617
			17年	10,147	1,137	1,218	978	684
		男	15年	5,924	697	658	684	492
			16年	6,324	583	664	680	314
			17年	6,333	653	653	560	350
		女	15年	3,572	570	576	466	442
			16年	3,810	431	587	483	303
			17年	3,814	484	565	418	334
個人事業主及び 無給家族従業者		15年	139	125	12	2	-	
		16年	86	74	11	1	-	
		17年	107	95	12	-	-	
現金給与総額(万円)		15年	3,993,434	387,529	423,981	391,747	320,289	
		16年	4,036,716	310,459	434,178	380,547	218,576	
		17年	4,177,853	354,693	411,720	331,604	X	

区分／従業者規模		50～99人	100～199人	200～299人	300人以上			
事業所数		15年	17	8	4	4		
		16年	21	8	4	4		
		17年	21	8	2	5		
従業者数		合計	15年	1,194	969	866	1,882	
		16年	1,383	1,050	1,005	2,651		
		17年	1,366	1,146	504	3,114		
		計	15年	1,194	969	866	1,882	
			16年	1,383	1,050	1,005	2,651	
			17年	1,366	1,146	504	3,114	
		男	15年	572	657	603	1,561	
			16年	758	694	592	2,039	
			17年	737	740	290	2,350	
		女	15年	622	312	263	321	
			16年	625	356	413	612	
			17年	629	406	214	764	
		個人事業主及び 無給家族従業者		15年	-	-	-	-
				16年	-	-	-	-
				17年	-	-	-	-
現金給与総額(万円)		15年	412,831	433,735	340,950	1,282,372		
		16年	542,337	473,799	388,505	1,288,315		
		17年	504,446	459,453	X	1,671,755		

区分 / 従業者規模		計	4～9人	10～19人	20～29人	30～49人	
原材料使用額等		15年	15,485,588	711,533	1,437,085	804,670	1,028,274
		16年	16,497,744	454,582	1,389,055	1,128,453	732,530
		17年	15,120,659	552,773	1,313,516	990,826	X
製造品出荷額等	合計(万円)	15年	29,478,154	1,559,992	2,576,074	1,800,918	1,929,861
		16年	28,493,117	1,069,756	2,632,347	2,228,927	1,421,230
		17年	29,225,227	1,273,898	2,687,038	1,898,997	X
	製造品出荷額(万円)	15年	28,506,606	1,253,034	2,407,186	1,538,676	1,873,882
		16年	27,330,556	884,160	2,390,615	1,851,696	1,362,553
		17年	28,135,301	1,041,400	2,422,785	1,704,416	X
	加工賃収入額(万円)	15年	960,475	301,245	165,561	260,864	55,324
		16年	1,151,987	181,811	239,568	374,751	57,972
		17年	1,058,724	228,275	260,045	194,491	116,992
	修理料収入額(万円)	15年	11,073	5,713	3,327	1,378	655
		16年	10,574	3,785	2,164	2,480	705
		17年	31,202	4,223	4,208	90	996
	その他の収入(万円)	15年	-	-	-	-	-
		16年	-	-	-	-	-
		17年	-	-	-	-	-

区分 / 従業者規模		50～99人	100～199人	200～299人	300人以上	
原材料使用額等		15年	1,035,144	1,304,639	1,287,268	7,876,975
		16年	1,283,075	1,410,618	1,340,171	8,759,260
		17年	1,334,305	1,557,413	X	7,984,384
製造品出荷額等	合計(万円)	15年	2,315,841	2,652,669	2,278,605	14,364,194
		16年	2,665,988	2,164,498	2,255,803	14,054,568
		17年	2,906,818	2,491,454	X	15,067,133
	製造品出荷額(万円)	15年	2,203,215	2,587,814	2,278,605	14,364,194
		16年	2,422,523	2,108,638	2,255,803	14,054,568
		17年	2,685,652	2,439,753	X	15,059,394
	加工賃収入額(万円)	15年	112,626	64,855	-	-
		16年	242,025	55,860	-	-
		17年	199,481	51,701	-	7,739
	修理料収入額(万円)	15年	-	-	-	-
		16年	1,440	-	-	-
		17年	21,685	-	-	-
	その他の収入(万円)	15年	-	-	-	-
		16年	-	-	-	-
		17年	-	-	-	-

(資料)山梨県 平成17年「工業統計調査結果報告」

6 製造業産業中分類別在庫額等(山梨県)(平成17年)(従業者30人以上の事業所)(単位:万円)

産業分類/区分	在庫額合計			製造品在庫		
	実数		年間増減	実数		年間増減
	年初	年末		年初	年末	
総数	25,389,439	25,501,659	112,220	8,649,194	8,341,519	△ 307,675
食料	666,065	685,052	18,987	222,620	221,158	△ 1,462
飲料	4,421,365	4,070,510	△ 350,855	3,146,035	3,103,251	△ 42,784
繊維	244,997	278,528	33,531	170,222	183,404	13,182
衣服	12,315	12,600	285	9,538	9,007	△ 531
木材	X	X	X	X	X	X
家具	27,074	22,591	△ 4,483	9,217	6,301	△ 2,916
紙製品	91,475	82,753	△ 8,722	43,040	46,669	3,629
印刷	45,348	40,475	△ 4,873	19,296	17,081	△ 2,215
化学	331,367	396,115	64,748	88,430	107,582	19,152
石油	-	-	-	-	-	-
プラスチック	432,005	480,154	48,149	240,668	256,784	16,116
ゴム	X	X	X	X	X	X
皮革	X	X	X	X	X	X
窯業	492,372	409,697	△ 82,675	112,443	98,056	△ 14,387
鉄鋼	X	X	X	X	X	X
非鉄	332,801	344,790	11,989	90,318	127,669	37,351
金属	471,391	483,167	11,776	173,340	151,227	△ 22,113
機械	5,959,751	6,324,118	364,367	1,161,954	1,061,920	△ 100,034
電機	3,909,954	4,693,363	783,409	1,106,630	1,118,592	11,962
情通	1,716,580	1,269,338	△ 447,242	359,983	221,418	△ 138,565
電子	3,838,692	3,481,267	△ 357,425	851,362	736,287	△ 115,075
輸送機	668,223	666,466	△ 1,757	218,440	233,948	15,508
精機	815,707	855,769	40,062	254,564	280,432	25,868
その他	767,564	743,198	△ 24,366	294,376	279,776	△ 14,600

産業分類/区分	半製品及び仕掛品在庫			原材料及び燃料在庫		
	実数		年間増減	実数		年間増減
	年初	年末		年初	年末	
総数	11,073,384	11,449,643	376,259	5,666,861	5,710,497	43,636
食料	62,498	66,768	4,270	380,947	397,126	16,179
飲料	217,019	199,246	△ 17,773	1,058,311	768,013	△ 290,298
繊維	16,416	15,058	△ 1,358	58,359	80,066	21,707
衣服	1,365	1,362	△ 3	1,412	2,231	819
木材	X	X	X	X	X	X
家具	3,552	3,457	△ 95	14,305	12,833	△ 1,472
紙製品	18,801	14,579	△ 4,222	29,634	21,505	△ 8,129
印刷	17,078	15,116	△ 1,962	8,974	8,278	△ 696
化学	116,978	120,095	3,117	125,959	168,438	42,479
石油	-	-	-	-	-	-
プラスチック	110,640	125,710	15,070	80,697	97,660	16,963
ゴム	X	X	X	X	X	X
皮革	X	X	X	X	X	X
窯業	265,282	248,437	△ 16,845	114,647	63,204	△ 51,443
鉄鋼	X	X	X	X	X	X
非鉄	184,311	144,657	△ 39,654	58,172	72,464	14,292
金属	170,814	197,456	26,642	127,237	134,484	7,247
機械	3,751,249	3,989,489	238,240	1,046,548	1,272,709	226,161
電機	2,103,714	2,700,647	596,933	699,610	874,124	174,514
情通	980,921	777,278	△ 203,643	375,676	270,642	△ 105,034
電子	2,284,807	2,076,407	△ 208,400	702,523	668,573	△ 33,950
輸送機	307,156	280,716	△ 26,440	142,627	151,802	9,175
精機	280,643	299,749	19,106	280,500	275,588	△ 4,912
その他	155,636	144,732	△ 10,904	317,552	318,690	1,138

(資料)山梨県 平成17年「工業統計調査結果報告」

7 製造業産業中分類別有形固定資産等(山梨県)(平成17年)(従業者30人以上の事業所) (単位:万円)

産業分類/区分	投資総額	純増額	年初現在高		取得額		除却額	
			土地	有形固定資産	土地	有形固定資産	土地	有形固定資産
総数	9,279,567	7,347,746	23,017,215	44,084,835	699,686	7,161,887	286,711	1,645,110
食料	242,158	154,431	1,763,619	2,588,347	-	238,980	20,531	67,196
飲料	460,538	404,457	896,926	2,518,456	-	545,128	18	56,063
繊維	64,725	49,900	122,090	409,770	-	64,725	X	14,536
衣服	28,946	22,378	14,612	99,907	-	X	-	6,568
木材	X	X	X	X	-	X	-	X
家具	1,571	△ 5,499	38,655	48,624	-	1,571	971	6,099
紙製品	36,430	35,272	268,013	570,481	7,248	29,182	-	1,158
印刷	19,360	17,549	104,697	466,797	-	19,360	-	1,811
化学	593,454	491,616	225,884	2,522,246	3,542	428,775	-	101,838
石油	-	-	-	-	-	-	-	-
プラスチック	254,729	235,398	684,061	1,355,835	3,900	249,350	-	19,331
ゴム	X	X	X	X	-	X	X	X
皮革	-	-	X	X	-	-	-	-
窯業	274,051	239,094	274,933	1,089,118	-	251,497	20,603	14,354
鉄鋼	X	X	X	X	-	X	-	X
非鉄	130,859	128,408	332,033	870,263	791	99,380	-	2,451
金属	143,867	134,413	702,175	950,165	214	163,009	-	9,454
機械	1,276,768	904,367	2,995,344	7,355,882	18,123	1,131,538	145,122	227,279
電機	2,360,538	1,993,009	10,026,833	8,249,701	589,763	743,930	5,684	361,845
情通	209,354	166,139	766,029	1,757,440	3,430	204,314	-	43,215
電子	2,234,653	1,706,932	1,732,773	8,498,858	70,212	2,176,760	2,043	525,678
輸送機	382,614	344,355	650,445	1,833,214	-	379,526	-	38,259
精機	466,547	348,708	179,976	1,841,550	539	316,269	6,766	111,073
その他	56,924	47,289	1,074,862	638,673	1,924	48,222	2,375	7,260

産業分類/区分	減価償却額	建設仮勘定		年末現在高		リース契約	
		増	減	土地	有形固定資産	契約額	支払額
総数	6,841,336	5,588,292	4,170,298	23,430,190	42,760,276	1,902,871	2,081,420
食料	341,713	12,836	9,658	1,743,088	2,418,418	36,297	97,116
飲料	341,727	341,486	426,076	896,908	2,665,794	45,931	55,343
繊維	51,038	X	X	121,801	408,921	X	1,327
衣服	15,747	-	-	14,612	106,538	6,105	383
木材	X	-	-	X	X	-	X
家具	4,715	-	-	37,684	39,381	2,970	2,086
紙製品	36,520	159	159	275,261	561,985	6,979	22,484
印刷	23,412	-	-	104,697	460,934	12,146	32,830
化学	338,127	201,892	40,755	229,426	2,511,056	5,420	12,579
石油	-	-	-	-	-	-	-
プラスチック	200,229	63,048	61,569	687,961	1,385,625	43,076	56,089
ゴム	X	X	-	-	X	X	X
皮革	X	-	-	X	X	-	-
窯業	289,547	283,153	260,599	254,330	1,036,714	8,378	16,858
鉄鋼	X	-	X	X	X	-	X
非鉄	152,010	73,692	43,004	332,824	815,182	5,794	22,293
金属	182,920	9,045	28,401	702,389	920,800	43,614	62,697
機械	1,199,878	429,702	302,595	2,868,345	7,060,263	220,095	163,846
電機	1,007,736	2,144,836	1,117,991	10,610,912	7,624,050	851,289	237,052
情通	201,268	220,273	218,663	769,459	1,717,271	32,416	53,350
電子	1,792,572	1,153,011	1,165,330	1,800,942	8,357,368	489,830	1,076,732
輸送機	257,602	269,550	266,462	650,445	1,916,879	41,008	107,032
精機	277,376	352,677	202,938	173,749	1,769,370	42,811	34,562
その他	62,054	31,067	24,289	1,074,411	617,581	5,051	22,744

(資料)山梨県 平成17年「工業統計調査結果報告」

8 市・郡別製造業事業所数(従業者4人以上の事業所) (単位:件、%)

市別 / 年	平成15年	平成16年	平成17年		
			実数	対前年比	構成比
県計	2,751	2,493	2,607	4.6	100.0
市計	1,530	1,732	2,039	17.7	78.2
郡計	1,221	761	568	△ 25.4	21.8
甲府市	442	381	396	3.9	15.2
富士吉田市	214	197	209	6.1	8.0
塩山市	71	62	-	-	-
都留市	229	193	217	12.4	8.3
山梨市	81	69	83	3.8	3.2
大月市	134	121	127	5.0	4.9
韮崎市	147	141	141	0.0	5.4
南アルプス市	212	197	201	2.0	7.7
北杜市	-	123	129	4.9	4.9
甲斐市	-	124	130	4.8	5.0
笛吹市	-	124	136	9.7	5.2
上野原市	-	-	164	-	6.3
甲州市	-	-	106	-	4.1

※ 平成15・16年の山梨市には旧山梨市の数値を記載しているが、対前年比については、旧山梨市、牧丘町及び三富村の数値に対しての新山梨市の増減率を示した。

(資料)山梨県 平成17年「工業統計調査結果報告」

9 市・郡別製造業従業者数 (従業者4人以上の事業所)

市別 / 年	平成15年	平成16年	平成17年			1事業所当たり		
			実数	対前年比	構成比	平成15年	平成16年	平成17年
単位	人	人	人	%	%	人	人	人
県計	75,173	75,811	76,953	1.5	100.0	27.3	30.4	29.5
市計	36,086	49,396	54,173	9.7	70.4	23.6	28.5	26.6
郡計	39,087	26,415	22,780	△ 13.8	29.6	32.0	34.7	40.1
甲府市	9,635	10,220	10,254	0.3	13.3	21.8	26.8	25.9
富士吉田市	4,034	4,011	4,117	2.6	5.4	18.9	20.4	19.7
塩山市	1,214	1,142	-	-	-	17.1	18.4	-
都留市	3,761	3,461	3,535	2.1	4.6	16.4	17.9	16.3
山梨市	1,479	1,452	1,382	△ 16.1	1.8	18.3	21.0	16.7
大月市	2,181	2,162	2,161	△ 0.0	2.8	16.3	17.9	17.0
韮崎市	6,359	6,798	6,711	△ 1.3	8.7	43.3	48.2	47.6
南アルプス市	7,423	7,610	7,821	2.8	10.2	35.0	38.6	38.9
北杜市	-	4,700	4,930	4.9	6.4	-	38.2	38.2
甲斐市	-	3,399	3,461	1.8	4.5	-	27.4	26.6
笛吹市	-	4,441	4,468	0.6	5.8	-	35.8	32.9
上野原市	-	-	3,295	-	4.3	-	-	20.1
甲州市	-	-	2,038	-	2.6	-	-	19.2

※ 平成15・16年の山梨市には旧山梨市の数値を記載しているが、対前年比については、旧山梨市、牧丘町及び三富村の数値に対しての新山梨市の増減率を示した。

(資料)山梨県平成17年「工業統計調査結果報告」

10 市別製造業製造品出荷額等(従業者4人以上の事業所) (単位:万円、%)

市別/年	平成15年	平成16年	平成17年		
			実数	対前年比	構成比
県計	223,922,836	239,966,884	244,685,989	2.0	100.0
甲府市	29,478,154	28,493,117	29,225,227	2.6	11.9
富士吉田市	14,110,738	14,598,004	12,388,752	△ 15.1	5.1
塩山市	2,997,601	2,899,629	-	-	-
都留市	5,880,224	6,395,526	6,852,257	7.1	2.8
山梨市	3,643,389	3,117,689	2,616,976	△ 22.1	1.1
大月市	3,935,895	3,827,972	3,963,413	3.5	1.6
韮崎市	24,540,935	27,823,979	27,665,543	△ 0.6	11.3
南アルプス市	24,707,297.0	23,405,688	23,874,780	2.0	9.8
北杜市	-	17,191,457.0	17,370,138	1.0	7.1
甲斐市	-	8,006,770.0	7,711,116	△ 3.7	3.2
笛吹市	-	11,983,945.0	10,843,283	△ 9.5	4.4
上野原市	-	-	6,673,337	-	2.7
甲州市	-	-	4,288,483	-	1.8

市別/年	1事業所当たり			従業者1人当たり		
	平成16年	平成17年	対前年比	平成16年	平成17年	対前年比
県計	95,017	92,512	△ 2.6	3,125	3,134	0.3
甲府市	73,448	72,324	△ 1.5	2,738	2,793	2.0
富士吉田市	74,314	59,342	△ 20.1	3,650	3,012	△ 17.5
塩山市	46,243	-	-	2,511	-	-
都留市	32,538	30,979	△ 4.8	1,814	1,902	4.9
山梨市	43,651	30,384	△ 25.1	2,074	1,825	△ 7.3
大月市	30,923	30,614	△ 1.0	1,731	1,799	3.9
韮崎市	194,120	192,959	△ 0.6	4,026	4,054	0.7
南アルプス市	117,069	116,882	△ 0.2	3,031	3,004	△ 0.9
北杜市	138,021.0	132,851	△ 3.7	3,612.0	3,476	△ 3.8
甲斐市	64,022.0	58,725	△ 8.3	2,336.0	2,206	△ 5.6
笛吹市	94,664.0	78,185	△ 17.4	2,643.0	2,380	△ 10.0
上野原市	-	39,954	-	-	1,989	-
甲州市	-	38,352	-	-	1,995	-

※ 平成15・16年の山梨市には旧山梨市の数値を記載しているが、対前年比については、旧山梨市、牧丘町及び三富村の数値に対しての新山梨市の増減率を示した。

(資料)山梨県 平成17年「工業統計調査結果報告」

11 市・郡別製造業生産額等(平成17年)(従業者30人以上の事業所) (単位:人、万円、%)

区分/市別	県計	市部計	甲府市	富士吉田市	都留市	山梨市	大月市
従業者数	54,764	36,723	6,814	2,463	1,695	678	997
製造品出荷額等	212,292,360	127,538,193	23,365,294	9,897,474	4,461,305	1,715,101	2,896,015
在庫額	68,584	△ 294,744	215,415	△ 17,331	34,046	23,106	△ 16,254
生産額	212,360,944	127,243,449	23,580,709	9,880,143	4,495,351	1,738,207	2,879,761
原材料使用額等	124,568,150	78,053,027	12,263,544	6,863,895	2,480,411	949,749	1,995,449
減価償却額	6,841,336	4,283,836	559,624	316,185	124,099	40,269	110,489
付加価値額	78,305,101	43,037,120	10,310,811	2,769,216	1,818,872	677,250	731,667
現金給与総額	25,839,223	16,780,024	3,079,836	982,865	659,082	266,924	403,870
付加価値率	37.3	34.3	44.6	27.8	41.1	40.6	25.8
原材料率	59.4	62.3	53.0	69.0	56.1	57.0	70.3
現金給与率	12.3	13.4	13.3	9.9	14.9	16.0	14.2
付加価値生産性	1,430	1,172	1,513	1,124	1,073	999	734

区分/市別	韮崎市	南アルプス市	北杜市	甲斐市	笛吹市	上野原市	甲州市
従業者数	5,571	6,238	3,704	2,324	3,413	1,771	1,055
製造品出荷額等	26,277,966	21,364,115	15,264,862	6,222,641	9,243,116	4,231,479	2,598,825
在庫額	△ 125,718	△ 217,149	△ 84,753	△ 5,148	△ 6,133	△ 23,395	△ 71,430
生産額	26,152,248	21,146,966	15,180,109	6,217,493	9,236,983	4,208,084	2,527,395
原材料使用額等	18,957,526	12,750,086	8,150,847	4,038,450	5,532,440	2,552,788	1,517,842
減価償却額	766,954	683,990	730,977	467,080	238,750	141,595	103,824
付加価値額	6,018,113	7,395,439	6,123,161	1,678,707	3,304,898	1,457,017	751,969
現金給与総額	2,822,199	3,097,178	1,874,120	1,072,468	1,294,369	800,329	426,784
付加価値率	23.4	35.5	40.8	27.1	36.4	35.1	31.7
原材料率	73.6	61.2	54.3	65.3	61.0	61.5	63.9
現金給与率	11.0	14.9	12.5	17.3	14.3	19.3	18.0
付加価値生産性	1,080	1,186	1,653	722	968	823	713

※付加価値生産性=付加価値額/従業者数

(資料)山梨県 平成17年「工業統計調査結果報告」

《 商 業 》

12 商業統括表(卸・小売業)

区 分	年	種 類	単 位	卸小売業	卸 売 業	小 売 業
商店数	平成14年	実 数	店	4,009	1,068	2,941
		構成比	%	100.0	26.6	73.4
	平成16年	実 数	店	3,678	1,010	2,668
		構成比	%	100.0	27.5	72.5
		前回対比	%	91.7	94.6	90.7
従業者数	平成14年	実 数	人	25,352	8,893	16,459
		構成比	%	100.0	35.1	64.9
	平成16年	実 数	人	23,399	8,712	14,687
		構成比	%	100.0	37.2	62.8
		前回対比	%	92.3	98.0	89.2
年間商品販売額	平成14年	実 数	万円	82,579,472	53,235,017	29,344,455
		構成比	%	100.0	64.5	35.5
	平成16年	実 数	万円	85,620,967	58,025,578	27,595,389
		構成比	%	100.0	67.8	32.2
		前回対比	%	103.7	109.0	94.0
商品手持額	平成14年	実 数	万円	6,170,513	3,211,647	2,958,866
		構成比	%	100.0	52.0	48.0
	平成16年	実 数	万円	-	-	-
		構成比	%	-	-	-
		前回対比	%	-	-	-

※飲食店を除く。

※平成16年は簡易調査のため商品手持額は調査されていない。

(資料)平成16年「商業統計調査結果報告」

13 産業小分類別商店数、従業者数、年間商品販売額、その他の収入額、商品手持額、売り場面積（卸・小売業）

区分／産業分類		計	卸売業計	501	502	511	512	
				繊維品卸売業（衣服、身の回り品を除く）	衣服・身の回り品卸売業	農畜産物・水産物卸売業	食料・飲料卸売業	
商店数	合計	3,678	1,010	4	49	114	137	
	経営組織	法人	1,934	791	3	29	91	103
		個人	1,744	219	1	20	23	34
	従業者規模	2人以下	1,596	231	1	15	18	30
		3～4人	807	227	2	13	17	29
		5～9人	710	306	1	16	26	39
		10～19人	353	154	-	3	34	20
		20～29人	110	49	-	2	8	12
		30～49人	55	25	-	-	8	4
50～99人		39	17	-	-	2	3	
100人以上	8	1	-	-	1	-		
従業者数	合計(人)	23,399	8,712	13	248	1,515	1,336	
	男(人)	12,687	5,643	10	129	1,044	855	
	女(人)	10,712	3,069	3	119	471	481	
年間商品販売額(万円)		85,620,967	58,025,578	46,099	433,648	13,072,544	10,691,719	
その他の収入額(万円)		2,230,040	1,057,440	-	16,433	47,131	219,337	
商品手持額(万円)		
売場面積(m ²)		312,398	-	-	-	-	-	

区分／産業分類		521	522	523	524	531	532	
		建築材料卸売業	化学製品卸売業	鉱物・金属材料卸売業	再生資源卸売業	一般機械卸売業	自動車卸売業	
商店数	合計	93	22	25	19	65	25	
	経営組織	法人	77	15	24	10	54	22
		個人	16	7	1	9	11	3
	従業者規模	2人以下	14	6	5	6	20	3
		3～4人	25	8	5	7	19	5
		5～9人	30	4	3	5	17	10
		10～19人	18	3	7	1	3	5
		20～29人	4	-	2	-	2	1
		30～49人	1	-	2	-	1	-
50～99人		1	1	1	-	3	1	
100人以上	-	-	-	-	-	-		
従業者数	合計(人)	740	179	329	79	551	250	
	男(人)	529	135	233	60	447	208	
	女(人)	211	44	96	19	104	42	
年間商品販売額(万円)		5,188,312	928,102	3,036,318	111,736	2,637,723	890,152	
その他の収入額(万円)		99,972	28,825	45,021	5,229	363,387	56,670	
商品手持額(万円)		
売場面積(m ²)		-	-	-	-	-	-	

区分／産業分類		533	539	541	542	549	
		電気機械器具卸売業	その他の機械器具卸売業	家具・建具・じゅう器等卸売業	医薬品・化粧品等卸売業	他に分類されない卸売業	
商店数	合計	64	28	43	37	285	
	経営組織	法人	60	25	32	26	220
		個人	4	3	11	11	65
	従業者規模	2人以下	12	4	11	13	73
		3～4人	13	7	13	6	58
		5～9人	22	11	13	9	100
		10～19人	11	5	4	4	36
		20～29人	3	1	1	1	12
		30～49人	2	-	1	1	5
50～99人		1	-	-	3	1	
100人以上	-	-	-	-	-		
従業者数	合計(人)	575	185	273	452	1,987	
	男(人)	407	119	182	233	1,052	
	女(人)	168	66	91	219	935	
年間商品販売額(万円)		5,412,905	849,616	921,020	3,134,971	10,670,713	
その他の収入額(万円)		28,494	10,156	10,798	4,701	121,286	
商品手持額(万円)		
売場面積(m ²)		-	-	-	-	-	

区分/産業分類		小売業計	55	56	57	58	59	
			各種商品 小売業	織物・衣服 ・身の回り 品小売業	飲食品 小売業	自動車・ 自転車 小売業	家具・ じゅう器・ 機械器具 小売業	
商店数	合計	2,668	9	474	786	206	257	
	経営組織	法人	1,143	9	219	245	104	112
		個人	1,525	-	255	541	102	145
	従業者規模	2人以下	1,365	1	282	412	94	139
		3~4人	580	1	113	141	38	66
		5~9人	404	2	61	87	29	34
		10~19人	199	3	15	97	26	7
		20~29人	61	-	2	27	8	6
		30~49人	30	-	1	9	4	5
50~99人		22	-	-	10	7	-	
100人以上	7	2	-	3	-	-		
従業者数	合計(人)	14,687	721	1,463	4,951	1,632	1,116	
	男(人)	7,044	228	492	1,942	1,312	627	
	女(人)	7,643	493	971	3,009	320	489	
年間商品販売額(万円)		27,595,389	2,729,058	2,157,663	6,889,549	5,110,032	2,861,477	
その他の収入額(万円)		1,172,600	60,262	27,128	46,188	709,560	70,348	
商品手持額(万円)		
売場面積(m ²)		312,398	47,269	41,133	75,663	11,114	49,035	

区分/産業分類		60	
		その他の 小売業	
商店数	合計	936	
	経営組織	法人	454
		個人	482
	従業者規模	2人以下	437
		3~4人	221
		5~9人	191
		10~19人	51
		20~29人	18
		30~49人	11
50~99人		5	
100人以上	2		
従業者数	合計(人)	4,804	
	男(人)	2,443	
	女(人)	2,361	
年間商品販売額(万円)		7,847,610	
その他の収入額(万円)		259,114	
商品手持額(万円)		...	
売場面積(m ²)		88,184	

※ 平成16年は簡易調査のため、商品手持額は調査されていない。
(資料)平成16年「商業統計調査結果報告」

14 市・郡別商店数、従業者数及び年間商品販売額(卸・小売業)

区分／市別		単位	県計	市計	郡計	甲府市	富士吉田市	
商店数	平成14年	店	13,141	7,064	6,077	4,009	930	
	平成16年	実数	12,361	7,236	5,125	3,678	868	
		構成比	%	100.0	58.5	41.5	29.8	7.0
		前年対比	%	94.1	102.4	84.3	91.7	93.3
従業者数	平成14年	人	75,420	41,384	34,036	25,352	4,964	
	平成16年	実数	72,057	42,703	29,354	23,399	4,885	
		構成比	%	100.0	59.3	40.7	32.5	6.8
		前年対比	%	95.5	103.2	86.2	92.3	98.4
	1店当たり	H14年	人	5.7	5.9	5.6	6.3	5.3
		H16年	人	5.8	5.9	5.7	6.4	5.6
		前年対比	%	101.8	100.0	101.8	101.6	105.7
年間商品販売額	平成14年	万円	192,816,268	112,652,891	80,163,377	82,579,472	11,430,624	
	平成16年	実数	193,845,904	122,979,771	70,866,133	85,620,967	11,687,119	
		構成比	%	100.0	63.4	36.6	44.2	6.0
		前年対比	%	100.5	109.2	88.4	103.7	102.2
	1店当たり	H14年	万円	14,673	15,948	13,191	20,599	12,291
		H16年	万円	15,682	16,996	13,828	23,279	13,464
		前年対比	%	106.9	106.6	104.8	113.0	109.6
	従業者1人当たり	H14年	万円	2,557	2,722	2,355	3,257	2,303
		H16年	万円	2,690	2,880	2,414	3,659	2,393
		前年対比	%	105.2	105.8	102.5	112.3	103.9

区分／市別		単位	塩山市	都留市	山梨市	大月市	韭崎市	南アルプス市	
商店数	平成14年	店	356	534	401	435	399	—	
	平成16年	実数	324	529	392	417	378	650	
		構成比	%	2.6	4.3	3.2	3.4	3.1	5.3
		前年対比	%	91.0	99.1	97.8	95.9	94.7	—
従業者数	平成14年	人	1,609	2,800	2,301	2,103	2,255	—	
	平成16年	実数	1,404	2,687	2,160	1,971	2,261	3,936	
		構成比	%	1.9	3.7	3.0	2.7	3.1	5.5
		前年対比	%	87.3	96.0	93.9	93.7	100.3	—
	1店当たり	H14年	人	4.5	5.2	5.7	4.8	5.7	—
		H16年	人	4.3	5.1	5.5	4.7	6.0	6.1
		前年対比	%	95.6	98.1	96.5	97.9	105.3	—
年間商品販売額	平成14年	万円	2,631,870	5,363,447	3,775,304	2,722,023	4,150,151	—	
	平成16年	実数	2,573,163	4,601,551	3,697,174	2,848,030	4,333,707	7,618,060	
		構成比	%	1.3	2.4	1.9	1.5	2.2	3.9
		前年対比	%	97.8	85.8	97.9	104.6	104.4	—
	1店当たり	H14年	万円	7,393	10,044	9,415	6,258	10,401	—
		H16年	万円	7,942	8,699	9,432	6,830	11,465	11,720
		前年対比	%	107.4	86.6	100.2	109.2	110.2	—
	従業者1人当たり	H14年	万円	1,636	1,916	1,641	1,294	1,840	—
H16年		万円	1,833	1,713	1,712	1,445	1,917	1,936	
前年対比		%	112.0	89.4	104.3	111.6	104.1	—	

(資料)平成16年「商業統計調査結果報告」

15 農家数 (単位:戸)

区分 / 年度		平成17年
販売農家	第1種兼業	273
	第2種兼業	742
	専業	421
自給的農家		1,149
計		2,585

※ 平成17年は2005年農林業センサス結果(平成17年2月1日現在)による販売農家数(自給的農家を除く)。なお、これまでの調査と、調査対象・区分が変更されているため、過年度については平成17年版以前の統計書を参照。

※ 旧中道町・旧上九一色村北部地区を含む。

(資料)産業部産業振興室農林振興課調

16 農家人口 (単位:人)

男女年齢別 / 年度		平成17年
総数		5,630
男	14歳以下	252
	15歳～64歳	1,621
	65歳以上	871
女	14歳以下	267
	15歳～64歳	1,601
	65歳以上	1,018

※ 平成17年は2005年農林業センサス結果(平成17年2月1日現在)による販売農家数(自給的農家を除く)。なお、これまでの調査と、調査対象・区分が変更されているため、過年度については平成17年版以前の統計書を参照。

※ 旧中道町を含む(旧上九一色村北部地区は含まない)。

(資料)産業部産業振興室農林振興課調

17 農業用機械所有経営体数と所有台数

(単位 経営体数:経営体、台数:台)

種類 / 年度		平成12年	平成17年
トラクター	経営体数	-	1,003
	台数	1,743	1,071
動力防除機	経営体数	-	1,019
	台数	730	1,113
乗用型スピードプレイヤー	経営体数	-	350
	台数	-	355
動力田植機	経営体数	-	636
	台数	601	641
自脱型コンバイン	経営体数	-	384
	台数	298	385
バインダー	経営体数	-	-
	台数	408	-
米麦用乾燥機	経営体数	-	-
	台数	199	-

※ 平成12・17年とも農林業センサス結果(各年の属する2月1日現在)による。

※ 平成12年のトラクターは動力耕運機及び農用トラクターを含み、平成17年は歩行型を除く乗用型トラクターのみ。

※ 平成17年は旧中道町を含む(旧上九一色村北部地区は含まない)。

(資料)産業部産業振興室農林振興課調

18 耕地面積 (単位:ha)

区分 / 年度	平成16年度	平成17年度	平成18年度
田	440	526	511
普通畑	151	245	262
樹園地	380	644	646
牧草地	1	1	1
合計(耕地面積)	972	1,416	1,420

※ 平成17年度は旧中道町を数値に含む。(旧上九一色村北部地区を除く。)

(資料)産業部産業振興室農林振興課調

出典:「耕地面積調査(毎年度7月15日現在)」(山梨農林水産統計年報・農林業市町村別データより)

19 農地転用用途別構成 (単位:m²)

区分 / 年		平成16年	平成17年	平成18年
住宅用地	件数	225	205	227
	面積	122,429	82,103	94,371
商工鉱業用地	件数	24	41	45
	面積	24,002	41,845	48,098
その他	件数	117	56	62
	面積	86,440	82,632	94,979
合計	件数	366	302	334
	面積	232,871	206,580	237,448

※ 各年12月31日現在

(資料)農業委員会調

20 農業産出額 (単位:百万円)

区分 / 年産	平成15年産	平成16年産	平成17年産
果実	1,600	1,990	1,570
野菜	1,450	1,390	1,360
米麦類	410	330	320
花き	170	170	90
いも類	20	20	20
畜産	20	20	1,670
雑穀豆類	10	10	10
その他	80	50	80
計	3,760	3,980	5,120

(資料)産業部産業振興室農林振興課調

出典:「生産農業所得統計」(山梨農林水産統計年報・農林業市町村別データより)

21 主な農産物の収穫量 (単位:t)

種類 / 年産	平成16年産	平成17年産	平成18年産
米	1,540	1,850	1,910
麦類	3	2	0
いも類	242	326	373
豆類	15	31	28
果樹	4,030	7,751	7,200
野菜	5,161	8,999	8,792
合計	10,991	18,959	18,303

※ 平成17年産は旧中道町を含む(旧上九一色村北部地区は含まない)。

※ 平成18年産は旧中道町・旧上九一色村北部地区を含む。

※ 「いも類」については、「かんしょ」及び「春植え馬鈴しょ」の合計。

※ 「野菜」については、「春植え馬鈴しょ」を除き、雑穀を含む。

(資料)産業部産業振興室農林振興課調

出典:「作物統計」(山梨農林水産統計年報・農林業市町村別データより)

22 主要果樹結果樹面積及び収穫量

(単位:ha、t)

区分 / 年産		平成16年産	平成17年産	平成18年産	
ぶどう	結果樹面積	全 国	19,200	19,100	18,900
		山梨県	4,380	4,360	4,150
		甲府市	325	352	340
	収 穫 量	全 国	205,800	219,500	209,800
		山梨県	53,400	55,900	53,500
		甲府市	4,030	4,488	4,650
もも	結果樹面積	全 国	10,300	10,300	10,300
		山梨県	3,500	3,250	3,280
		甲府市	5	90	90
	収 穫 量	全 国	151,900	174,000	146,300
		山梨県	50,900	60,200	51,600
		甲府市	66	1,632	1,260
日本なし	結果樹面積	全 国	15,500	15,200	14,900
		山梨県	43	44	45
		甲府市	1	22	22
	収 穫 量	全 国	328,100	361,400	290,900
		山梨県	774	866	782
		甲府市	17	444	381
すもも	結果樹面積	全 国	3,140	3,120	3,090
		山梨県	989	910	911
		甲府市	7	68	70
	収 穫 量	全 国	27,100	26,800	21,400
		山梨県	9,200	9,340	6,160
		甲府市	96	656	371
うめ	結果樹面積	全 国	17,300	17,700	18,000
		山梨県	559	529	514
		甲府市	16	38	39
	収 穫 量	全 国	113,700	123,000	119,800
		山梨県	2,570	1,570	2,400
		甲府市	85	116	178
かき	結果樹面積	全 国	23,800	23,700	23,700
		山梨県	675	577	581
		甲府市	19	28	28
	収 穫 量	全 国	232,500	285,400	285,400
		山梨県	6,300	6,860	5,570
		甲府市	161	299	251

※ 平成17年産は旧中道町を含む(旧上九一色村北部地区は含まない)。

※ 平成18年産は旧中道町・旧上九一色村北部地区を含む。

(資料)産業部産業振興室農林振興課調

出典:「作物統計」(山梨農林水産統計年報・農林業市町村別データより)及び農林水産省ホームページ

23 主要家畜の頭羽数

区 分 / 年 度		平成16年度	平成17年度	平成18年度
乳 用 牛	飼 養 戸 数 (戸)	-	-	-
	飼 養 頭 数 (頭)	-	-	-
肉 用 牛	飼 養 戸 数 (戸)	1	3	3
	飼 養 頭 数 (頭)	×	×	×
豚	飼 養 戸 数 (戸)	-	7	4
	飼 養 頭 数 (頭)	-	3,620	1,740
にわとり(採卵用)	飼 養 戸 数 (戸)	1	1	1
	飼 養 頭 数 (羽)	×	×	×

※ 平成17年度は旧中道町を含む(旧上九一色村北部地区は含まない)。

※ 「にわとり(採卵用)」については、飼養羽数1,000羽以上が対象。

(資料)産業部産業振興室農林振興課調

出典:「畜産統計」(山梨農林水産統計年報・農林業市町村別データより)

24 森林面積の推移

(単位:ha)

年度 / 区分	総 数	国 有 林	県 有 林	市 有 林	民 有 林
平成16年度	10,826	1,169	3,090	2,868	3,699
平成17年度	13,625	1,169	4,304	2,868	5,284
平成18年度	13,633	1,169	4,117	2,868	5,479

※ 平成17年度における県有林、民有林及び総数の増加は、市町村合併による。

(資料)産業部産業振興室農林振興課調 出典:「山梨県林業統計書」

5 経 済

1 金融機関の店舗の状況

(単位:店)

金融機関/年度	平成16年度	平成17年度	平成18年度
日本銀行	1	1	1
地方銀行	25	26	26
都市銀行	4	3	3
信託銀行	1	1	1
第二地方銀行	1	1	1
信用金庫	22	22	22
信用組合	21	18	17
労働金庫	1	1	1
商工中金	1	1	1
国民生活金融公庫	1	1	1
中小公庫	1	1	1
農林中金	1	1	1
全信組連	0	0	0
県信連	1	1	1
農業協同組合	14	14	14
郵便局	41	44	44

(資料)山梨県銀行協会調

2 手形交換高及び不渡手形発生高の状況

(単位:枚、百万円、人)

年月/区分	手形交換高		不渡手形実数		取引停止処分数		
	枚数	金額	枚数	金額	人員	枚数	金額
平成16年	292,084	325,773	528	741	23	51	29
平成17年	267,095	298,071	657	848	23	47	39
平成18年	242,817	295,223	754	1,178	29	96	122
1月	21,334	25,138	53	63	1	4	1
2月	19,017	21,035	67	138	2	20	34
3月	21,130	31,543	57	70	5	15	20
4月	16,598	18,665	23	28	1	2	2
5月	22,320	26,014	58	50	1	1	1
6月	20,243	32,726	47	72	5	28	42
7月	26,033	23,353	45	67	3	4	3
8月	19,652	21,440	27	42	1	2	0
9月	15,783	24,889	38	27	3	4	1
10月	21,426	24,710	223	371	5	12	13
11月	18,152	19,338	76	156	1	2	2
12月	21,129	26,372	40	94	1	2	3

※ 百万円以下は四捨五入

(資料)山梨県銀行協会調

3 郵便貯金預入、払戻高の状況(山梨県)

(単位:百万円)

区分/年度	総額		通常貯金		積立貯金		住宅積立	
	預入	払戻	預入	払戻	預入	払戻	預入	払戻
平成16年度	849,980	838,725	846,693	834,992	3,283	3,728	4	5
平成17年度	1,034,751	1,140,890	917,480	921,725	2,838	3,134	2	4
平成18年度	1,212,657	1,299,631	1,022,813	1,030,438	2,451	2,759	1	4

区分/年度	教育積立		定額貯金		財形定額貯金		定期貯金	
	預入	払戻	預入	払戻	預入	払戻	預入	払戻
平成16年度	11	11	134,353	249,535	1,030	1,027	14,787	21,968
平成17年度	15	11	101,836	186,059	754	1,015	11,827	28,941
平成18年度	7	14	148,201	244,488	659	1,158	38,526	20,771

(資料)日本郵政公社ホームページより

4 中小企業資金融資の状況 (単位:千円)

区分 / 年度		平成16年度	平成17年度	平成18年度
申 込	件 数	68	30	37
	金 額	472,929	243,471	315,090
融 資	件 数	55	20	34
	金 額	372,499	126,471	283,770
未償還現在高	件 数	198	173	165
	金 額	769,349	634,614	689,614

※ 小口資金を除く。

(資料)産業部産業振興室商工振興課調

5 酒類販売状況(甲府税務署管内) (単位:kl)

種類 / 年度	平成15年	平成16年	平成17年
計	32,832	31,569	30,245
清 酒	3,260	2,816	2,681
合 成 清 酒	207	211	205
焼 酎	4,188	4,222	4,113
み り ん	346	298	354
ビ ー ル	13,772	12,910	11,115
果 実 酒 類	1,601	1,471	1,650
ウイスキー類	476	383	370
スピリッツ類	123	151	143
リキュール類	1,690	2,019	2,249
雑 酒	7,168	7,086	7,368

※ 各種類別の数量はkl未満を四捨五入しているため、
種類別の合計数量と計の数量が一致しない場合がある。

(資料)甲府税務署調

6 山梨食肉流通センター取扱状況 (単位:頭・千円)

区分 / 年度		平成16年度	平成17年度	平成18年度
総 数	取引成立頭数	35,471	33,377	33,430
	取 引 額	3,850,237	3,447,644	3,384,068
牛	取引成立頭数	5,957	4,859	4,650
	取 引 額	3,086,512	2,677,431	2,586,619
馬	取引成立頭数	35	24	27
	取 引 額	7,352	5,789	7,885
子 牛	取引成立頭数	-	-	-
	取 引 額	-	-	-
豚	取引成立頭数	29,479	28,494	28,753
	取 引 額	746,044	755,751	782,659
輸入肉	取 引 額	10,329	8,673	6,905

(資料)(株)山梨食肉流通センター調

7 消費者物価指数

(平成17年=100)

年月 / 区分	区分	総合	食料	住居	光熱・水道	家具・家事用品	被服及び履物	保健医療	交通・通信	教育	教養娯楽	諸雑費
平成15年平均	全国	100.3	100.0	100.3	99.1	105.9	99.5	100.4	99.9	98.7	102.3	99.1
	甲府市	100.3	98.8	101.9	100.6	103.2	98.9	101.8	99.7	98.5	102.7	98.4
平成16年平均	全国	100.3	100.9	100.1	99.2	102.4	99.3	100.4	99.7	99.3	100.9	99.7
	甲府市	100.6	101.1	100.9	100.1	101.2	100.0	100.9	99.2	99.4	100.9	99.9
平成17年平均	全国	100.0	100.0	100.0	100.0	100.0	100.0	100.0	100.0	100.0	100.0	100.0
	甲府市	100.0	100.0	100.0	100.0	100.0	100.0	100.0	100.0	100.0	100.0	100.0
平成18年平均	全国	100.3	100.5	100.0	103.6	97.9	100.8	99.4	100.3	100.7	98.5	100.9
	甲府市	100.1	99.6	99.9	103.4	98.2	102.4	99.1	100.3	100.9	98.8	100.8
1月	全国	100.0	101.2	100.1	103.1	98.7	96.5	99.8	99.5	100.2	97.8	100.3
	甲府市	100.0	101.4	100.1	102.5	99.9	93.7	100.3	99.5	100.0	97.8	101.0
2月	全国	99.7	100.1	100.2	103.7	98.2	94.6	99.8	99.4	100.2	97.5	100.4
	甲府市	99.5	100.1	99.9	103.2	97.9	92.3	100.0	99.1	100.0	97.9	100.8
3月	全国	99.9	99.7	100.0	103.7	98.1	98.6	99.8	100.0	100.2	98.2	100.2
	甲府市	99.5	98.6	99.9	104.0	98.5	98.8	100.1	99.3	100.1	98.1	100.3
4月	全国	100.1	99.9	100.0	103.4	98.4	102.0	99.0	99.7	100.8	98.6	100.4
	甲府市	100.1	99.5	100.0	102.9	97.7	105.1	99.5	99.4	101.3	99.0	100.5
5月	全国	100.4	100.6	100.1	103.7	98.1	102.8	98.8	100.4	100.8	99.1	100.4
	甲府市	100.4	99.9	100.0	102.9	98.2	107.3	98.0	100.1	101.2	99.4	100.5
6月	全国	100.4	100.7	100.1	103.7	97.9	102.7	98.9	100.3	100.8	99.2	100.5
	甲府市	100.3	99.7	100.0	103.0	97.5	107.0	98.3	100.2	101.2	99.6	100.0
7月	全国	100.1	100.0	100.0	103.6	97.7	98.7	99.0	100.6	100.8	99.1	101.4
	甲府市	100.0	99.6	100.0	103.0	97.2	99.2	98.1	100.3	101.2	99.5	101.0
8月	全国	100.8	101.7	99.9	104.0	97.3	96.8	99.0	101.8	100.9	100.2	101.4
	甲府市	100.3	100.5	99.8	103.3	96.8	97.5	98.0	101.2	101.2	100.7	100.6
9月	全国	100.8	101.4	99.8	104.0	97.4	103.2	99.0	101.3	100.9	98.9	101.4
	甲府市	100.2	98.7	99.7	103.8	98.3	105.2	98.3	101.5	101.2	99.7	101.3
10月	全国	100.6	100.8	99.8	103.9	97.6	104.6	100.0	100.9	100.9	98.2	101.4
	甲府市	100.7	100.0	99.6	104.1	98.6	107.6	99.2	101.4	101.2	99.2	101.7
11月	全国	100.1	99.7	99.8	103.5	97.7	104.8	100.0	100.2	100.9	97.3	101.5
	甲府市	99.9	97.8	99.6	104.1	98.9	108.5	99.1	101.2	101.2	97.4	101.3
12月	全国	100.2	100.0	99.8	103.4	97.6	104.5	99.9	100.0	100.9	97.5	101.4
	甲府市	100.0	99.2	99.6	104.1	99.3	106.4	99.7	99.8	101.2	96.9	101.0

(資料)総務省統計局「平成18年 消費者物価指数年報」

8 全世帯1か月間の支出(1世帯当たり)

(単位:円)

項目 / 年	平成17年平均		平成18年平均	
	全 国	甲府市	全 国	甲府市
集 計 世 帯 数	8,003	102	7,963	102
世 帯 人 員(人)	2.48	2.47	2.46	2.33
有 業 人 員(人)	1.12	1.14	1.11	1.20
世帯主の年齢(歳)	54.2	55.0	54.6	53.9
消 費 支 出	265,120	241,497	256,669	259,762
食 料	60,904	58,807	59,744	57,570
穀 類	5,333	5,745	5,167	4,907
魚 介 類	5,674	5,578	5,621	5,777
肉 類	4,685	4,102	4,618	3,852
乳 卵 類	2,777	2,838	2,677	2,687
野 菜・海 草	6,914	6,681	6,895	6,510
果 物	2,317	1,933	2,239	2,122
油 脂・調 味 料	2,442	2,331	2,393	2,284
菓 子 類	3,947	3,710	3,981	3,827
調 理 食 品	7,432	8,408	7,449	8,493
飲 料	3,389	3,693	3,408	3,738
酒 類	2,830	2,675	2,759	2,835
外 食	13,123	11,114	12,448	10,539
賄 い 費	41	0	90	0
住 居	21,951	18,823	21,180	19,694
家 賃 地 代	15,203	13,166	15,113	15,101
設 備 修 繕・維 持	6,748	5,657	6,067	4,593
光 熱・水 道	17,676	17,198	18,302	17,997
電 気 代	7,565	6,890	7,758	7,079
ガ ス 代	4,926	4,330	5,156	4,438
他 の 光 熱	1,131	1,244	1,338	1,776
上 下 水 道 料	4,053	4,734	4,051	4,704
家 具・家 事 用 品	8,221	7,375	7,886	7,802
家 庭 用 耐 久 財	2,686	2,076	2,545	2,781
室 内 装 備・装 飾 品	843	655	685	745
寝 具 類	625	931	628	675
家 事 雑 貨	1,703	1,587	1,660	1,576
家 事 用 消 耗 品	1,689	1,704	1,702	1,627
家 事 サ ー ビ ス	676	422	667	399
被 服 及 び 履 物	11,901	10,840	11,676	11,543
和 服	349	1,678	487	30
洋 服	4,615	3,374	4,655	4,526
シャツ・セーター類	2,565	2,212	2,422	2,865
下 着 類	1,067	988	993	1,144
生 地・糸 類	183	127	161	114
他 の 被 服	889	865	846	966
履 物 類	1,350	1,092	1,292	1,206
被 服 関 連 サ ー ビ ス	882	504	818	692
保 健 医 療	10,978	8,945	10,723	10,628
医 薬 品	1,549	1,408	1,492	1,417
健 康 保 持 用 摂 取 品	1,230	738	1,038	764
保 健 医 療 用 品・器 具	1,907	2,238	1,776	1,657
保 険 医 療 サ ー ビ ス	6,291	4,561	6,418	6,789
交 通・通 信	33,958	28,971	31,572	35,615
交 通	6,932	2,824	6,227	3,483
自 動 車 等 関 係 費	17,353	16,191	15,686	21,663
通 信	9,673	9,956	9,659	10,469
教 育	9,039	8,586	9,163	7,373
教 養 娛 楽	29,033	24,904	27,972	27,308
教 養 娛 楽 用 耐 久 財	3,038	2,279	2,945	2,738
教 養 娛 楽 用 品	5,625	4,783	5,431	5,863
書 籍・他 の 印 刷 物	4,325	3,948	4,084	3,989
教 養 娛 楽 サ ー ビ ス	16,044	13,895	15,512	14,718
そ の 他 の 消 費 支 出	61,460	57,047	58,450	64,233

※ 数値は月の平均で表しているため、項目の数値は細項目の数値の合計と合わない場合がある。
(資料)総務省統計局「家計調査年報」

9 勤労者世帯1か月間の収入と支出(1世帯当たり)

(単位:円)

項目 / 年	平成17年平均		平成18年平均	
	全国	甲府市	全国	甲府市
集計世帯数	4,359	51	4,253	52
世帯人員(人)	2.74	2.83	2.72	2.43
有業人員(人)	1.44	1.43	1.44	1.41
世帯主の年齢(歳)	44.5	45.5	44.3	43.6
実収入	470,323	423,074	474,501	473,310
経常収入	460,930	418,042	466,389	466,814
勤め先収入	442,860	403,361	449,171	444,557
世帯主収入	398,161	358,734	406,666	392,638
定期収入	338,991	306,307	337,976	319,333
世帯主の配偶者の収入	38,024	41,859	35,934	42,304
他の世帯員収入	6,674	2,768	6,571	9,616
事業・内職収入	2,455	507	2,204	2,376
他の経常収入	15,588	14,174	15,004	19,881
特別収入	9,393	5,032	8,111	6,496
実収入以外の収入	350,173	335,532	343,558	377,578
預貯金引出	314,187	316,357	305,418	321,307
保険取金	4,630	2,776	3,365	1,938
実支出	366,613	340,667	358,183	362,142
消費支出	293,043	269,588	282,219	287,105
食料	64,320	63,242	62,523	60,546
穀類	5,379	5,826	5,191	4,591
魚介類	4,854	5,133	4,758	4,932
肉類	4,886	4,761	4,832	3,869
乳卵類	2,786	3,030	2,655	2,428
野菜・海藻	6,246	6,211	6,109	5,591
果物	1,903	1,682	1,767	1,594
油脂・調味料	2,398	2,482	2,310	2,128
菓子類	4,305	4,211	4,303	4,173
調理食品	7,999	9,130	7,886	10,125
飲料	3,795	4,351	3,747	4,254
酒類	2,899	2,968	2,794	3,352
外食	16,794	13,458	16,011	13,509
賄い費	76	0	161	0
住居	25,601	23,721	24,249	26,724
家賃地代	20,551	18,892	20,415	23,574
設備修繕・維持	5,050	4,828	3,834	3,150
光熱・水道	17,346	17,421	17,857	17,433
電気代	7,197	6,559	7,366	6,496
ガス代	5,033	4,553	5,247	4,616
他の光熱	983	1,288	1,185	1,659
上下水道料	4,133	5,021	4,060	4,661

項目 / 年	平成17年平均		平成18年平均	
	全 国	甲府市	全 国	甲府市
家具・家事用品	8,284	8,553	7,881	6,929
家庭用耐久財	2,601	2,558	2,523	1,988
室内装備・装飾品	887	810	596	637
寝 具 類	636	1,046	644	524
家事雑貨	1,836	1,959	1,819	1,643
家事用消耗品	1,764	1,838	1,747	1,674
家事サービス	559	341	552	464
被服及び履物	13,504	10,177	13,336	12,625
和 服	333	61	359	40
洋 服	5,367	3,835	5,650	5,014
シャツ・セーター類	2,812	2,276	2,677	2,830
下 着 類	1,144	948	1,033	1,306
生地・糸類	144	121	143	115
他の被服	1,045	983	989	1,201
履 物 類	1,663	1,368	1,589	1,297
被服関連サービス	996	585	895	823
保健医療	10,070	8,085	9,484	9,332
医 薬 品	1,359	1,243	1,279	1,218
健康保持用摂取品	933	284	718	302
保健医療用品・器具	2,051	1,817	1,871	1,667
保険医療サービス	5,728	4,742	5,617	6,146
交通・通信	41,805	35,214	39,751	46,073
交 通	8,569	3,363	7,743	4,184
自動車等関係費	21,670	19,889	20,416	29,359
通 信	11,566	11,962	11,592	12,530
教 育	13,630	12,968	13,940	10,978
教 養 娯 楽	31,896	26,281	30,628	28,546
教養娯楽用耐久財	3,852	2,047	3,483	2,833
教養娯楽用品	6,356	5,647	5,907	6,945
書籍・他の印刷物	4,538	4,118	4,225	4,216
教養娯楽サービス	17,150	14,469	17,013	14,552
その他の消費支出	66,587	63,927	62,570	67,918
非消費支出	73,570	71,080	75,964	75,037
実支出以外の支出	455,667	423,752	461,988	489,570
預 貯 金	360,916	344,459	371,386	384,147
保 険 掛 金	27,551	24,668	24,825	26,438

※ 数値は月の平均で表しているため、項目の数値は細項目の数値の合計と合わない場合がある。
(資料)総務省統計局「家計調査年報」

10 産業別常用労働者の一人平均月間現金給与総額(山梨県・平成18年分)
事業所規模5人以上(単位:円)

産業		現金給与総額		
		総数	男子	女子
TL	調査産業計	318,835	395,393	217,432
E	建設業	353,535	372,872	239,725
F	製造業	349,159	436,961	182,938
H	情報通信業	405,401	472,954	270,738
I	運輸業	360,946	377,183	155,730
J	卸売・小売業	253,901	333,505	166,236
K	金融・保険業	470,758	595,523	302,132
M	飲食店, 宿泊業	144,932	168,386	125,526
N	医療, 福祉	308,683	368,500	293,388
O	教育, 学習支援業	443,568	523,498	372,732
P	複合サービス事業	317,494	366,838	236,152
Q	サービス業	271,159	337,712	182,984

※給与とは、所得税、社会保険料、組合費等を差し引く前の額。

現金給与総額とは、定期給与と特別給与(賞与等)を合算したものの。

(資料)山梨県企画部統計調査課「山梨の賃金・労働時間及び雇用の動き」

11 産業別常用労働者の一人平均月間実労働時間数(山梨県・平成18年分)
事業所規模5人以上(単位:時間)

産業		現金給与総額		
		総数	男子	女子
TL	調査産業計	156.0	167.9	140.4
E	建設業	167.9	170.7	151.8
F	製造業	168.8	181.3	145.1
H	情報通信業	161.4	165.7	152.9
I	運輸業	164.7	166.0	147.5
J	卸売・小売業	153.4	167.5	137.7
K	金融・保険業	151.4	159.3	140.6
M	飲食店, 宿泊業	137.2	137.8	136.7
N	医療, 福祉	144.7	144.4	144.8
O	教育, 学習支援業	136.4	142.6	130.9
P	複合サービス事業	162.6	170.7	149.3
Q	サービス業	150.5	163.7	133.1

(資料)山梨県企画部統計調査課「山梨の賃金・労働時間及び雇用の動き」

12 甲府市中央卸売市場年別・月別・種類別取扱高

上段…数量:kg

下段…金額:円

【水産物部】

月／種類・年	総 括		鮮 魚		冷 凍 水 産 物	
	平成17年	平成18年	平成17年	平成18年	平成17年	平成18年
1月	1,074,924	1,042,144	411,065	460,129	185,114	176,803
	820,216,997	808,625,630	345,327,168	365,069,604	164,412,923	159,376,193
2月	1,137,598	1,095,479	440,088	466,567	192,738	178,022
	858,888,712	838,693,905	352,723,712	363,656,570	167,281,315	161,909,116
3月	1,312,207	1,259,050	525,625	531,588	215,760	213,234
	1,004,779,190	997,724,328	423,921,219	428,653,886	190,619,089	194,735,447
4月	1,366,717	1,246,726	549,156	503,408	251,217	237,028
	1,052,040,234	1,017,816,580	434,893,580	443,373,476	226,680,969	208,397,104
5月	1,209,196	1,220,870	487,520	508,064	199,675	217,294
	910,799,266	1,008,239,813	371,304,669	451,662,551	178,464,923	199,587,806
6月	1,197,621	1,192,716	473,627	482,872	196,125	204,737
	902,365,793	969,839,947	365,738,926	427,921,787	175,878,479	184,259,854
7月	1,256,901	1,237,465	511,077	474,865	223,857	246,204
	1,004,281,799	1,013,646,379	399,537,458	418,640,360	235,939,076	227,688,475
8月	1,344,352	1,271,301	565,150	521,752	229,191	232,856
	1,043,597,042	1,065,708,701	434,143,032	467,567,154	215,972,229	222,016,441
9月	1,277,706	1,191,270	595,064	514,953	198,882	196,358
	932,782,525	946,036,348	402,905,005	426,051,037	178,010,476	178,625,482
10月	1,285,743	1,259,852	574,755	529,170	211,337	228,458
	980,685,340	1,012,017,564	418,298,505	436,344,314	199,955,224	210,711,517
11月	1,303,249	1,329,276	584,537	546,277	223,255	263,883
	1,043,312,589	1,084,079,982	440,605,523	471,689,041	230,216,457	247,649,852
12月	1,819,228	1,867,938	699,677	636,075	343,414	345,337
	1,756,823,968	1,645,256,303	608,488,677	575,811,410	412,296,517	333,096,392
合 計	15,585,442	15,214,087	6,417,341	6,175,720	2,670,565	2,740,214
	12,310,573,455	12,407,685,480	4,997,887,474	5,276,441,190	2,575,727,677	2,528,053,679

月／種類・年	加 工 水 産 物		そ の 他	
	平成17年	平成18年	平成17年	平成18年
1月	445,572	377,119	33,173	28,093
	295,139,551	271,076,247	15,337,355	13,103,586
2月	466,625	419,865	38,147	31,025
	321,640,458	298,680,961	17,243,227	14,447,258
3月	516,764	474,730	54,058	39,498
	366,828,363	356,252,184	23,410,519	18,082,811
4月	519,910	469,359	46,434	36,931
	369,731,015	348,719,293	20,734,670	17,326,707
5月	474,460	458,042	47,541	37,470
	340,701,534	340,470,831	20,328,140	16,518,625
6月	483,225	442,362	44,644	62,745
	340,772,464	328,355,513	19,975,924	29,302,793
7月	475,477	452,033	46,490	64,363
	347,920,737	336,068,294	20,884,528	31,249,250
8月	503,243	450,377	46,768	66,316
	373,804,035	344,290,895	19,677,746	31,834,211
9月	445,075	417,475	38,685	62,484
	333,961,255	311,575,044	17,905,789	29,784,785
10月	457,193	435,252	42,458	66,972
	343,480,016	332,376,181	18,951,595	32,585,552
11月	458,297	454,560	37,160	64,556
	355,108,512	332,966,767	17,382,097	31,774,322
12月	727,998	814,400	48,139	72,126
	713,419,242	700,313,016	22,619,532	36,035,485
合 計	5,973,839	5,665,574	523,697	632,579
	4,502,507,182	4,301,145,226	234,451,122	302,045,385

【青果部】

上段…数量:kg

下段…金額:円

月／種類・年	総 括		野 菜		果 実	
	平成17年	平成18年	平成17年	平成18年	平成17年	平成18年
1月	3,675,025	3,571,153	2,241,615	2,181,307	1,271,935	1,226,196
	898,328,541	919,842,736	489,441,982	552,607,212	365,350,651	324,081,149
2月	3,964,937	3,840,293	2,492,249	2,406,191	1,299,286	1,271,167
	979,900,049	942,178,979	552,674,254	544,708,535	379,825,024	354,237,457
3月	4,152,848	4,279,452	2,708,206	2,816,657	1,245,810	1,271,752
	1,053,027,342	1,009,272,906	600,658,599	579,486,959	401,188,515	380,835,662
4月	4,278,683	4,094,324	2,845,260	2,785,110	1,241,894	1,131,941
	1,047,714,490	1,011,380,455	611,412,808	627,198,923	387,338,599	339,375,234
5月	4,323,100	4,329,153	3,025,874	3,017,908	1,119,159	1,133,404
	985,320,156	1,044,189,093	571,795,591	633,937,231	369,507,054	368,638,304
6月	4,853,165	4,459,709	3,367,727	3,112,380	1,312,595	1,182,432
	1,020,403,359	1,055,715,466	553,946,048	608,291,404	425,378,421	410,190,159
7月	4,470,806	4,155,230	2,684,705	2,548,709	1,626,154	1,450,718
	1,012,555,714	1,015,299,765	500,712,649	534,634,223	471,820,086	443,802,805
8月	4,968,246	4,671,258	2,935,873	2,757,375	1,859,782	1,748,236
	1,033,828,461	1,228,211,272	495,351,057	632,980,440	496,684,474	557,271,686
9月	4,577,798	4,353,031	3,032,992	2,959,631	1,389,174	1,230,802
	1,048,251,526	1,085,021,561	590,262,334	619,514,309	421,182,095	430,257,463
10月	5,206,156	4,947,469	3,311,269	3,333,881	1,708,842	1,433,463
	998,183,549	990,044,850	589,656,118	568,092,995	362,099,603	380,830,817
11月	5,752,612	5,384,788	3,628,563	3,503,999	1,782,396	1,542,329
	945,263,967	954,599,357	551,303,525	465,420,687	321,801,174	422,997,184
12月	6,220,880	5,879,723	3,530,802	3,533,128	2,324,358	1,988,962
	1,300,597,885	1,387,710,384	696,837,187	624,034,362	462,743,109	626,287,459
合 計	56,444,256	53,965,583	35,805,135	34,956,276	18,181,385	16,611,402
	12,323,375,039	12,643,466,824	6,804,052,152	6,990,907,280	4,864,918,805	5,038,805,379

月／種類・年	加 工 品		そ の 他	
	平成17年	平成18年	平成17年	平成18年
1月	159,430	160,463	2,045	3,187
	40,605,938	40,182,514	2,929,970	2,971,861
2月	171,330	160,015	2,072	2,920
	44,591,164	39,835,349	2,809,607	3,397,638
3月	191,563	183,235	7,269	7,808
	46,836,024	44,349,100	4,344,204	4,601,185
4月	184,650	172,094	6,879	5,179
	44,402,922	40,898,867	4,560,161	3,907,431
5月	171,614	169,225	6,453	8,616
	39,526,469	36,869,406	4,491,042	4,744,152
6月	167,431	159,206	5,412	5,691
	37,572,281	33,231,185	3,506,609	4,002,718
7月	149,973	145,748	9,974	10,055
	32,046,556	28,873,532	7,976,423	7,989,205
8月	156,003	155,000	16,588	10,647
	32,505,256	30,295,205	9,287,674	7,663,941
9月	152,604	157,785	3,028	4,813
	33,243,957	31,567,814	3,563,140	3,681,975
10月	181,138	175,955	4,907	4,170
	41,162,193	36,289,976	5,265,635	4,831,062
11月	322,139	316,574	19,514	21,886
	64,846,761	57,049,451	7,312,507	9,132,035
12月	351,466	340,847	14,254	16,786
	134,245,843	129,591,127	6,771,746	7,797,436
合 計	2,359,341	2,296,147	98,395	101,758
	591,585,364	549,033,526	62,818,718	64,720,639

(資料)甲府市中央卸売市場調

13 たばこ販売状況

(単位:千本)

区 分 / 年 度	平成16年度	平成17年度	平成18年度
旧3級品のたばこ	6,481	6,447	6,880
旧3級品以外のたばこ	487,955	494,296	458,441
合 計	494,436	500,743	465,321

※旧3級品のたばことは、専売納付金制度下において3級品と分類されていた紙巻たばこ(6銘柄)をいう。(わかば、エコー、しんせい他)

(資料) 税務部税務総室市民税課調

6 運輸・通信・観光

1 旅客自動車運送状況

区分 / 年度		平成16年度	平成17年度	平成18年度
一般乗合旅客自動車(バス)	車両数	142	142	159
	運行回数	-	-	-
	走行キロ	7,906,721	8,261,154	9,192,751
	輸送人員	5,205,204	5,113,004	5,455,499
一般貸切旅客自動車(観光バス)	車両数	118	82	75
	運行回数	65,617	62,091	40,372
	走行キロ	6,475,584	4,386,806	4,067,887
	輸送人員	995,724	736,180	741,870
一般乗用旅客自動車 (ハイヤー・タクシー)	車両数	432	429	422
	運行回数	2,188,676	2,181,977	2,204,748
	走行キロ	19,857,521	19,720,154	19,798,670
	輸送人員	3,129,153	3,137,196	3,196,328

※ バス・観光バスについては、営業所ごとの集計はしていないため、甲府市内に本社がある会社の数値である。

該当する会社が甲府市外にも営業所を持っている場合には、その数値も含まれる。

※ ハイヤー・タクシーについては、甲府市内の営業所に属する車両に限る。

(資料)(社)山梨県バス協会調
山梨県タクシー協会調

2 甲府駅乗降客人員の推移

(単位:人)

区分 / 年度	平成16年度	平成17年度	平成18年度
定期	4,744,234	4,770,432	...
普通	5,999,456	5,876,670	...
総数	10,743,690	10,647,102	10,530,980

※ 平成18年度よりSuicaの導入に伴い、定期と普通を分けて集計していない。

(資料)JR東日本(株)甲府地区センター調

3 観光客入込状況

(単位:千人)

観光地名 / 年	平成16年	平成17年	平成18年
昇仙峡・千代田湖	4,207	4,412	4,061
温泉郷	1,166	1,187	1,325
ぶどう郷	132	119	107
武田神社	2,770	2,925	3,344
甲斐善光寺	497	364	359
県立美術館	270	320	331
県地場産業センター	267	267	248
合計	9,309	9,594	9,775

(資料)産業部産業振興室観光開発課調

4 自動車の保有状況

(単位:台)

区分 / 年度		平成16年度	平成17年度	平成18年度
総数		144,646	152,046	152,011
貨物車	普通	2,999	3,252	3,228
	小四	9,221	9,348	8,890
被けん引車		52	47	49
バス		279	290	296
乗用車	普通	31,589	33,081	33,245
	小型	51,480	52,218	50,540
特種用途車		2,462	2,606	2,590
大型特殊車		408	421	409
小型二輪車		2,719	2,878	2,885
軽自動車	乗用	25,207	27,839	29,756
	貨物	14,812	16,394	16,241
	三輪	0	1	1
	二輪	3,258	3,483	3,676
軽特種		160	188	205

※ 特種用途車…消防車、霊柩車、パトロール車、し尿汲取車等をいう。

※ 大型特殊車…トラック、ローラー車、ブルドーザー等建設現場で使用される車をいう。

※ 小型三輪貨物車の保有台数は、昭和53年度以降小型四輪貨物車の保有数に加えられている。

※ 軽自動車以外の項目には、平成18年3月1日以前に旧上九一色村で登録された車両は含んでいない。

※ 調査基準日は、各年度の年度末である。

(資料)山梨県軽自動車協会調
山梨県自動車販売店協会調

5 原動機付自転車・小型特殊自動車保有状況 (単位:台)

車種 / 年度		平成16年度	平成17年度	平成18年度
原動機付自転車	50cc以下	25,189	24,347	24,606
	90cc以下	1,304	1,242	1,300
	125cc以下	1,053	979	1,159
	総数	27,546	26,568	27,065
小型特殊自動車		462	474	753

※ 各年度とも4月1日現在による。

※ 原動機付自転車(50cc以下)にはミニカー(4輪のもの)を含む。

(資料) 税務部税務総室市民税課調

6 郵便局の現状(甲府市内所在の郵便施設数)

区分 / 年度		平成16年度	平成17年度	平成18年度	
郵便局	総数	40	44	44	
	普通局	1	1	1	
	特定局	総数	35	38	38
		集配局	1	3	1
		無集配局	34	35	37
	簡易郵便局		4	5	5
郵便切手類販売所		232	252	260	
ゆうぱっく取扱所		47	29	31	
ポスト	総数	265	315	308	
	普通用	265	315	308	
	速達用	-	-	-	
私書箱		104	105	108	

(資料) 郵便局株式会社南関東支社調

7 引受郵便物の状況 (単位:千通[個])

区分 / 年度		平成16年度	平成17年度	平成18年度
通常郵便物	引受	45,868	51,808	66,494
	到着	91,621	76,983	94,005
	差立発送	102,187	95,139	113,443
	配達	35,302	33,652	94,113
小包郵便物	引受	379	304	392
	到着	2,585	1,722	3,325
	差立発送	2,658	1,654	3,233
	配達	306	372	485

※ 年賀、選挙用郵便を除く。

※ 引受・・・甲府中央郵便局で引き受けた郵便物数。

※ 到着・・・甲府中央郵便局に県内外から到着した郵便物数。

※ 差立発送・・・甲府中央郵便局から県内外に差立発送した郵便物数。

※ 配達・・・甲府中央郵便局で配達した郵便物数。

※ 甲府北部地域(猪狩・川窪・上帯那・下帯那・草鹿沢・高・高成・竹日向・塔岩・平瀬・御岳)を除く。また、甲府市北部地域は、昇仙峡郵便局及び吉沢郵便局の管轄である。

(資料) 甲府中央郵便局調

8 電話普及状況及び電報発信

年 度		平成16年度	平成17年度	平成18年度
合計（加入電話＋公衆電話）		87,848	81,908	76,826
加入電話	小 計	87,199	81,322	76,276
	事 務 用	26,299	24,378	22,665
	住 宅 用	60,900	56,944	53,611
公衆電話	小 計	649	586	550
	I C カ ー ド 式 電 話	41	0	0
	カ ー ド 式 電 話	608	586	550
INS64	総 数	12,606	12,015	12,357
	事 務 用	9,774	9,673	10,308
	住 宅 用	2,832	2,342	2,049
INS1500	総 数	69	70	73
電報国内発信	総 数	70,000	66,000	61,000

※ 特殊簡易公衆電話（通称『ピンク電話』）は、一般加入電話を公衆電話としても利用できるようなものであるが、個別の契約数は分からないため、事務用または住宅用電話の数に含まれている。

※ 電報発信は県内の数字

（資料）（株）NTT東日本-山梨調

9 テレビ普及状況

区 分 / 年 度		平成16年度	平成17年度	平成18年度
放送受信契約	契 約 総 数	64,241	64,122	63,999
	衛 星 契 約 数	19,063	20,650	21,289

※ 各年度3月31日現在

（資料）NHK甲府放送局調

7 ガス・上下水道

1 ガス供給数と消費量の状況

区 分 / 年 度		平成16年度	平成17年度	平成18年度
需要家戸数	総 数	28,043	28,312	28,556
	家庭用	24,145	24,430	24,673
	商業用	3,143	3,119	3,115
	工業用	81	82	84
	その他	674	681	684
消費量(千m ³)	総 数	26,401	27,744	27,745
	家庭用	7,610	7,900	7,838
	商業用	6,538	7,072	7,040
	工業用	5,056	7,405	5,925
	その他	7,197	5,367	6,942

(資料)東京ガス(株)甲府支社調

2 上水道沿革

区分 / 事業		創設	一 拡	二 拡	三 拡
事業期間	着工	明治42年11月	昭和8年10月	昭和28年2月	昭和39年7月
	竣工	大正元年11月	昭和11年6月	昭和37年3月	昭和46年12月
事業費(円)		794,767	760,112	632,248,222	1,557,233,118
計画給水人口(人)		100,000	100,000	190,000	227,000
1人1日最大給水量(ℓ)		146	167	260	450
1日最大給水量(m ³)		14,600	16,700	50,000	100,700
水 源		荒川表流水	荒川(増量)	昭和地下水	昭和地下水(増量)

区分 / 事業		四 拡	五 拡	第3次総合計画	事業の引継
事業期間	着工	昭和47年4月	昭和50年12月	昭和63年4月	合併に伴い、 中道町の水道 事業を承継 平成18年3月
	竣工	昭和50年8月	昭和63年3月	平成13年3月 (計画期間)	
事業費(円)		972,837,790	35,034,965,000	318,982,336	—
計画給水人口(人)		225,000	269,000	269,100	7,800
1人1日最大給水量(ℓ)		560	613	613	600
1日最大給水量(m ³)		126,400	165,000	165,000	4,680
水 源		昭和・荒川	昭和・荒川 (ダムを含む)	昭和・荒川 (ダムを含む)	伏流水・地下水

※ 第3次総合計画の事業費は、給水区域の拡大に係わる事業費のみ掲載。

(資料) 上下水道局業務部業務総室経営企画課調

3 水源別配水量及び配水管延長・給水状況

区分 / 年度		平成16年度	平成17年度	平成18年度	
配水量 (m ³)	総 数	37,386,461	38,294,715	37,803,297	
	荒川水源	28,104,472	27,680,687	27,236,836	
	昭和水源	9,281,989	9,469,953	9,606,442	
	中道水源	—	1,144,075	960,019	
導水・送水・配水管延長(m)		1,250,084.5	1,339,754.3	1,349,408.1	
給水世帯(戸)		95,060	97,879	99,043	
給水人口(人)		235,707	241,287	241,729	
給水件数 (件)	総数	109,100	111,656	111,734	
	口径(mm)	13	91,196	93,678	93,839
		20	13,965	14,003	13,962
		25	2,498	2,501	2,461
		30	—	1	1
		40	1,018	1,040	1,033
		50	282	294	303
		75	114	112	108
		100	18	18	18
		150	8	8	8
200	1	1	1		
給水人口普及率(%)		98.52	98.60	98.87	
1日平均配水量(m ³)		102,429	104,917	103,571	
1人1日平均配水量(m ³)		0.435	0.435	0.428	

※ 各年度3月31日現在。平成17年度より中道水道分を加算

※ 平成10年よりφ50以下の管延長も加算

(資料) 上下水道局業務部業務総室経営企画課調

4 下水道管渠布設状況

(単位:m)

区分 / 年度	昭和29~平成17年度	平成18年度	計	
総管長	汚水	719,496.74	12,677.26	732,174.00
	雨水	262,911.42	2,246.42	265,157.84
	合流	88,824.20	0.00	88,824.20
補対管長	汚水	249,124.32	5,935.80	255,060.12
	雨水	46,197.80	49.29	46,247.09
	合流	50,915.50	0.00	50,915.50
単独管長	汚水	439,369.24	5,673.52	445,042.76
	雨水	216,478.68	2,142.08	218,620.76
	合流	37,908.70	0.00	37,908.70
受贈管長	汚水	31,003.18	1,067.94	32,071.12
	雨水	234.94	55.05	289.99

(資料)上下水道局工務部技術管理室施設維持課調

5 下水道排水設備普及状況

区分 / 年度		平成16年度	平成17年度	平成18年度	
供用区域内	面積 (ha)	13.54	31.65	78.32	
	累計 (ha)	3,213.01	3,429.88	3,508.20	
	累計供用人口(人)	176,269	180,128	179,871	
	普及率 (%)	90.96	90.35	90.40	
	排水設備 設置状況	水洗化済人口(人)	168,976	171,415	172,695
		水洗化済率(%)	95.86	95.16	96.01

※ 平成17年度累計 3,429.88ha のうち 185.22haは、旧中道町分である。

(資料)上下水道局工務部工務総室管理計画課調

6 下水道事業執行状況

(単位:円)

区分 / 年度	平成16年度	平成17年度	平成18年度	
建設投資額	1,437,863,039	2,313,105,488	2,244,140,706	
建設財源	受益者負担金等	115,597,108	107,579,289	110,767,174
	国庫補助金	260,400,000	553,726,500	587,651,000
	繰入金	-	-	-
	企業債	1,047,500,000	1,560,300,000	1,413,900,000
	留保資金等	14,365,931	91,499,699	131,822,532
	その他	-	-	-

※ 平成17年度は、旧甲府市として執行したもののみ

(資料)上下水道局業務部業務総室経営企画課調

8 保健衛生

1 医療施設状況

区分 / 数			数	病床数
病 院	総 数	平成15年	17	3,938
		平成16年	17	3,936
		平成17年	15	3,750
	精 神	平成15年	3	809
		平成16年	3	809
		平成17年	3	801
	結 核	平成15年	-	86
		平成16年	-	86
		平成17年	-	70
	感染症	平成15年		6
		平成16年		6
		平成17年		8
療 養	平成15年		710	
	平成16年		710	
	平成17年		710	
一 般	平成15年	14	2,327	
	平成16年	14	2,325	
	平成17年	12	2,161	
一般診療所	総 数	平成15年	217	421
		平成16年	215	411
		平成17年	212	389
	有 床	平成15年	44	421
		平成16年	42	411
		平成17年	40	389
無 床	平成15年	173		
	平成16年	173		
	平成17年	172		
歯科診療所	平成15年	129		
	平成16年	130		
	平成17年	129		

※各年10月1日現在

※法改正により旧「一般病床(通称)」を「療養病床」「一般病床」「経過的旧その他の病床」に分類
(資料) 山梨県「衛生統計」

2 市立甲府病院利用状況

(単位:人)

科 目 / 年 度		平成16年度	平成17年度	平成18年度
総 数	外来	253,286	254,752	250,725
	入院	124,211	120,811	116,169
内 科	外来	57,894	60,973	62,656
	入院	37,270	37,642	38,098
精 神 科	外来	3,674	3,389	3,682
	入院	-	-	-
神 経 内 科	外来	9,906	10,061	9,414
	入院	7,466	7,044	7,471
小 児 科	外来	18,458	17,314	16,451
	入院	9,041	9,139	9,008
外 科	外来	22,497	19,786	18,068
	入院	17,553	16,488	14,430
整 形 外 科	外来	56,782	53,057	50,711
	入院	25,198	22,827	22,843
形 成 外 科	外来	4,706	4,970	4,686
	入院	974	1,000	683
脳 神 経 外 科	外来	3,911	3,443	2,864
	入院	5,296	4,732	2,635
皮 膚 科	外来	8,819	8,897	8,999
	入院	224	560	417
泌 尿 器 科	外来	11,841	12,731	13,050
	入院	7,919	8,615	7,448
産 婦 人 科	外来	21,983	21,848	22,033
	入院	8,743	8,058	8,371
眼 科	外来	13,548	13,441	12,819
	入院	1,270	1,294	1,035
耳 鼻 咽 喉 科	外来	11,602	11,237	10,911
	入院	2,890	2,967	3,298
放 射 線 科	外来	915	6,900	7,927
	入院	-	-	-
麻 酔 科	外来	1,243	1,019	892
	入院	-	-	-
歯科・口腔外科	外来	5,507	5,686	5,562
	入院	339	445	422
感 染 症 病 床	外来	-	-	-
	入院	28	0	10

※入院・外来とも延人員

(資料)市立甲府病院事務局調

3 医療従事者状況(総数)

(単位:人)

従事者区分	従事先	人 員		
		平成15年	平成16年	平成17年
医 師	計	...	531	...
	病 院	...	311	...
	診 療 所	...	211	...
	そ の 他	...	9	...
歯科医師	計	...	185	...
	病 院	...	8	...
	診 療 所	...	177	...
	そ の 他	...	0	...

従事者区分	従事者	人 員		
		平成15年	平成16年	平成17年
保 健 師	保 健 師	7	15	7
助 産 師		80	85	82
看 護 師	看 護 師	1,948	1,922	1,991
	准 看 護 師	438	417	422

※ 医師、歯科医師については、調査隔年末実施。

※ 医師、歯科医師については、甲府市で従事する者の数。

※ 保健師、助産師、看護師については、甲府保健所管内の病院に従事する者の数。

(資料)山梨県「衛生統計」、厚生労働省「病院報告」

4 予防接種実施状況

(単位:人)

区 分 / 年 度	平成16年度	平成17年度	平成18年度	
三 種 混 合	6,341	6,514	6,561	
二 種 混 合	13	-	-	
日 本 脳 炎	個 別	3,988	838	188
	集 団	1,381	72	-
インフルエンザ	20,342	22,400	23,280	
ポリオ	3,035	3,613	3,214	
風 し ん	個 別	1,584	2,424	300
	集 団	-	-	-
麻 し ん	1,667	1,656	56	
MR(麻しん・風しん混合)	-	-	2,842	
二期ジフテリア 破 傷 風	694	688	671	

※ 三種混合とは、ジフテリア・破傷風・百日せきの予防接種。

※ 二種混合とは、ジフテリア・破傷風の予防接種。

(資料)福祉部福祉総室健康衛生課調

5 結核予防の状況

(単位:人)

区 分 / 年 度	平成16年度	平成17年度	平成18年度
ツベルクリン	2,217	-	-
B C G	1,948	1,568	1,592
胸部X線検診	7,889	8,975	10,644
要結核精密検診	-	-	-
合 計	12,054	10,543	12,236

(資料)福祉部福祉総室健康衛生課調

6 一類及び二類感染症患者発生状況

区分 / 年度		平成16年度	平成17年度	平成18年度
一類	エボラ出血熱 他4疾病	-	-	-
	急性灰白髄炎(ポリオ)	-	-	-
二類	コレラ	-	-	-
	細菌性赤痢	2	2	1
	ジフテリア	-	-	-
	腸チフス	1	-	-
	パラチフス	-	-	-
総計		3	2	1

※ 入院措置を要する一類及び二類感染症の発生件数。

※ 一類感染症には、エボラ出血熱、マールブルグ病、クリミア・コンゴ出血熱、ラッサ熱、ペストがある。

(資料)山梨県中北保健所調

7 保健師家庭訪問状況

(単位:回)

区分 / 年度		平成16年度	平成17年度	平成18年度
総数		1,917	1,892	2,130
精神保健		67	60	159
乳児		278	237	385
幼児		148	174	290
母性		310	272	257
高齢者		984	849	557
成人		50	171	101
その他の疾病		22	2	127
その他		58	127	254

※ その他は心身障害、難病含む。

※ 介護支援情報センター分を含む。平成17年度は子育て支援課も含む。

(資料)福祉部福祉総室健康衛生課調

8 乳幼児健康診査状況

(単位:人)

区分 / 年度		平成16年度	平成17年度	平成18年度
対象者数		6,669	6,603	5,886
受診者数		5,745	5,717	5,193
受診率(%)		86	87	88
栄養方法(%)	母乳	40	43	46
	人工	15	16	19
	混合	45	41	35
	計	100	100	100
問題児及び要観察児	件数	2,150	2,333	1,978
	率(%)	37	41	38

※ 対象:3か月児整形外科健診、1歳6か月児健診、2歳児歯科健診、3歳児健診

(資料)福祉部福祉総室健康衛生課調

9 特定死因別死亡者数

(単位:人)

死因別 / 年	平成15年			平成16年			平成17年		
	総数	男	女	総数	男	女	総数	男	女
総数	1,406	795	611	1,681	902	779	1,788	977	811
結核	0	0	0	3	2	1	4	2	2
悪性新生物	494	290	204	511	308	203	562	349	213
糖尿病	18	8	10	27	16	11	22	9	13
高血圧性疾患	12	3	9	9	2	7	7	-	7
心疾患	232	124	108	228	111	117	296	141	155
脳血管疾患	250	116	134	217	106	111	243	109	134
肺炎	152	89	63	152	82	70	152	82	70
肝疾患	43	33	10	33	22	11	29	20	9
腎不全	24	13	11	44	22	22	31	17	14
老衰	31	13	18	31	10	21	36	11	25
交通事故	13	9	4	14	11	3	10	6	4
交通事故以外の不慮の事故	47	28	19	36	21	15	22	13	9
自殺	53	44	9	44	31	13	52	38	14
その他の全ての死因	37	25	12	332	158	174	322	180	142

※ 死因別の項目は主要なものを掲載した。

(資料)山梨県福祉保健部医務課調

10 生活習慣病予防健康診査実施状況 (単位:人)

区分 / 年度		平成16年度	平成17年度	平成18年度
胃がん検診	受診者	5,669	4,947	5,526
	要精密検査者	520	454	507
子宮がん検診	受診者	3,187	2,729	3,019
	要精密検査者	28	30	51
乳がん検診	受診者	3,444	2,955	3,444
	要精密検査者	203	117	134
肝がん検診	受診者	5,543	4,940	5,576
	要精密検査者	209	162	196
甲状腺がん検診	受診者	1,103	1,196	1,301
	要精密検査者	31	33	37
大腸がん検診	受診者	5,657	4,994	5,397
	要精密検査者	384	287	235
歯科健康相談	受診者	1,214	1,316	1,521
肺がん検診	受診者	9,096	8,975	10,644
	要精密検査者	254	262	295
骨粗しょう症検診	受診者	2,033	1,219	1,317
	要精密検査者	212	128	141
歯周疾患検診	受診者	607	131	104
基本健康診査	受診者	10,397	10,184	11,413

※ 平成17年度から節目人間ドックを除く、集団健診・個別健診・訪問健診の合計数とする。
 (資料) 福祉部福祉総室健康衛生課調

11 部位別悪性新生物による死亡者数 (単位:人)

部位別 / 年度・男女別	平成16年			平成17年			平成18年		
	計	男	女	計	男	女	計	男	女
胃	71	48	23	75	53	22	75	47	28
気管・気管支及び肺	82	58	24	87	62	25	106	71	35
肝臓	87	59	28	69	45	24	69	40	29
直腸	20	14	6	31	24	7	33	21	12
膵臓	32	16	16	39	23	16	33	20	13
食道	17	15	2	13	10	3	17	14	3
子宮・卵巣	22	-	22	20	-	20	17	-	17
乳房	16	0	16	17	0	17	16	0	16
白血病	9	2	7	7	4	3	7	5	2
その他	121	63	58	145	81	64	163	90	73
計	477	275	202	503	302	201	536	308	228

(資料) 福祉部福祉総室健康衛生課調 (保健衛生統計)

12 環境衛生関係施設数(甲府市分)

区分 / 年度	平成16年度	平成17年度	平成18年度
総数	1,415	1,420	1,427
理容所	279	278	279
美容所	584	581	595
クリーニング	346	350	340
公衆浴場	58	65	66
ホテル・旅館	113	108	108
簡易宿泊所	25	28	29
下宿	2	2	2
興行場	8	8	8

(資料) 山梨県中北保健所調

13 食品衛生施設数の状況(甲府市分)

(単位:件)

区分 / 年度	平成16年度	平成17年度	平成18年度
飲食店営業	3,416	3,424	3,291
菓子製造業	215	226	216
乳処理業	1	2	1
乳製品製造業	2	3	3
魚介類販売業	283	308	302
魚介類せり売り営業	2	2	2
食品の冷凍又は冷蔵業	8	11	11
かん、びん詰食品製造業	3	3	3
喫茶店経営	372	375	369
あん類製造業	5	6	5
アイスクリーム類製造業	35	37	33
乳類販売業	434	453	454
食肉処理業	10	10	9
食肉販売業	271	290	279
食肉製品製造業	3	3	3
乳酸菌飲料製造業	1	1	1
食用油脂製造業	0	0	0
みそ製造業	8	9	9
しょう油製造業	1	1	1
ソース類製造業	2	3	3
酒類製造業	6	6	5
豆腐製造業	16	16	13
納豆製造業	2	2	1
めん類製造業	31	31	31
そうざい製造業	40	45	48
添加物製造業	3	3	3
清涼飲料水製造業	3	3	2
氷雪製造業	2	2	1
氷雪販売業	8	7	6
計	5,183	5,282	5,105

※ 各年度3月31日現在

(資料)山梨県中北保健所調

14 畜犬登録狂犬病注射等の状況

(単位:匹)

区分 / 年度	平成16年度	平成17年度	平成18年度
登録数	10,177	10,707	9,813
注射実施数	7,502	7,397	7,662
犬・猫の保健所への搬入数	412	351	342

(資料)環境部廃棄物対策室収集課調

15 血液型別献血者数(山梨県)

(単位:人)

区分 / 年度	平成16年度	平成17年度	平成18年度
A 型	13,468	13,928	13,457
O 型	10,951	10,943	10,762
B 型	8,098	8,321	8,004
AB型	3,890	3,780	3,807
その他	39	56	78
計	36,446	37,028	36,108

※ その他には、ABO式血液型において、ABO式以外の遺伝子による型である亜型や、採血量不足などで血液型検査ができなかった献血者を含む。

(資料)山梨県赤十字血液センター調

16 性別年代別献血者の状況(山梨県)

(単位:人)

区分 / 年度	平成16年度			平成17年度			平成18年度		
	男	女	計	男	女	計	男	女	計
20歳未満	2,345	2,889	5,234	2,394	2,896	5,290	2,214	2,581	4,795
20歳～29歳	4,656	4,505	9,161	4,490	4,457	8,947	4,281	3,889	8,170
30歳～39歳	6,265	3,350	9,615	6,116	3,316	9,432	6,383	3,191	9,574
40歳～49歳	4,697	2,043	6,740	5,081	2,203	7,284	5,208	2,173	7,381
50歳以上	3,608	2,088	5,696	3,838	2,237	6,075	3,972	2,216	6,188
計	21,571	14,875	36,446	21,919	15,109	37,028	22,058	14,050	36,108

(資料)山梨県赤十字血液センター調

17 市営斎場利用状況

区分 / 年度	平成16年度	平成17年度	平成18年度	
死体・死胎 火葬件数	市内	1,671	1,752	1,728
	市外	234	219	196
	小計	1,905	1,971	1,924
人体分離物 処理件数	市内	49	7	58
	市外	2	0	0
	小計	51	7	58
火葬等件数	市内	1,720	1,759	1,786
	市外	236	219	196
	小計	1,956	1,978	1,982
胞衣産汚物 取扱件数	市内	4	11	4
	市外	1	6	2
	小計	5	17	6

霊きゅう車運行回数	30	31	廃止
-----------	----	----	----

※人体分離物…不慮の事故や病気で切断した体の部位

※胞衣…胎盤、さい帯、卵膜

※産汚物…羊水、産婦の排泄物、分娩時に使用したガーゼ等

(資料)福祉部福祉総室健康衛生課調

18 環境衛生作業状況

害 虫 等 消 毒				
区 分 / 年 度		平成16年度	平成17年度	平成18年度
直 営 消 毒	時 間 内	台	1	-
		日	1	-
	時 間 外	台	-	-
		日	-	-
	災 害 時	台	75	-
		日	6	-
自治会等へ貸出した消毒機	二 兼 機	台	88	80
		日	352	320
	肩 掛 式	台	210	223
		日	840	892
	リヤカ一付動噴	台	13	9
		日	52	36
	合 計	台	311	312
		日	1,244	1,248

道 路 ・ 河 川 清 掃				
区 分 / 年 度		平成16年度	平成17年度	平成18年度
河 川 清 掃	河 川 数	18	18	25
	作 業 延 長 (m)	50,200	45,656	72,676
	協 力 団 体	93	100	98
	出 動 人 員	18,371	17,879	19,165
道 路 清 掃	路 線 数	28	28	28
	作 業 延 長 (m)	1,721,600	1,841,200	2,220,200
	ゴ ミ 搬 出 量 (t)	310	332	400

雑 草 ・ 不 法 投 棄 ・ ハ 子				
区 分 / 年 度		平成16年度	平成17年度	平成18年度
雑 草 除 去	指 導 件 数	122	133	112
	処 理 件 数	113	132	112
不 法 投 棄	投 棄 個 所	187	351	657
	処 理 個 所	169	300	655
ハ 子 の 巢 除 去	処 理 件 数	275	371	299

(資料)環境部環境総室環境保全課調
都市建設部都市基盤整備室道路河川課調

19 ごみ収集量

区分 / 年度		平成16年度	平成17年度	平成18年度
収 集 量	可燃物(t)	41,636.4	410,077.3	40,909.2
	不燃物(t)	8,110.3	7,495.2	8,094.6
	計(t)	49,746.7	48,572.5	49,003.8
対前年度比率	可燃物(%)	97.4	98.7	99.6
	不燃物(%)	95.8	91.9	108.0
	計(%)	97.1	97.6	100.9
1日平均収集量(t)		192.1	187.5	231.8
市民1人1日当たり(g)		702.0	687.0	706.1

※ 環境部廃棄物対策室収集課収集分
(資料)環境部廃棄物対策室収集課調

20 トン当たりごみ処理費

(単位:円)

区分 / 年度	平成16年度	平成17年度	平成18年度
収 集 費	14,621	15,602	16,158
処 理 費	24,310	24,468	23,369
合 計	38,931	40,070	39,527

(資料)環境部環境総室総務課調

21 有価物回収実績

区分 / 年度	平成16年度	平成17年度	平成18年度
参加自治会数(件)	411(498)	408(495)	415(523)
回 収 量(t)	8,885.7	8,881.5	8,684.7
対前年度比率(%)	96	99	98
売 却 金(円)	21,449,336	21,651,851	21,412,140
報 奨 金(円)	66,642,670	66,610,877	58,275,934

※ 集団回収分

※ 数値の()内は、自治会総数

(資料)環境部廃棄物対策室減量課調

22 すみやか号業務実績

(単位:件)

区分 / 年度	平成16年度	平成17年度	平成18年度
特別収集	396	449	293
定期収集	306	265	427
汚 泥	43	56	62
イヌ・ネコ	990	844	891
灰	0	0	0
計	1,735	1,614	1,673

(資料)環境部廃棄物対策室収集課調

23 市内のし尿・浄化槽汚泥処理状況

区分 / 年度	平成16年度	平成17年度	平成18年度	
収集区域内	人 口	24,819	24,551	26,287
	世 帯 数	17,511	18,131	11,668
収集車両	直 営	1	1	1
	許 可	9	13	13
収集量(kl)	直 営	64.5	54.5	50.3
	許可業者	6,709.3	6,196.1	6,583.6
	合 計	6,773.8	6,250.6	6,633.9
処理内容(kl)	し 尿	1,117.1	1,126.9	1,093.1
	浄化槽汚泥	5,656.7	5,123.7	5,540.8

(資料)環境部廃棄物対策室収集課・処理課調

24 自動車騒音の常時監視結果（平成18年度）

番号	評価対象道路		評価対象区域 (上段)始点 (下段)終点	評価区 間の延長 (km)	住居等 戸数 (戸)	達成戸数・割合							
	(評価区間番号) 路線名	車 線 数				昼夜間とも 基準値以下		昼間のみ基 準値以下		夜間のみ基 準値以下		昼夜間とも 基準値超過	
			(戸)	(%)	(戸)	(%)	(戸)	(%)	(戸)	(%)			
1	(1006) 一般国道20号	4	向町 中小河原町	3.8	171	147	86.0	14	8.2	0	0.0	10	5.8
2	(1048) 一般国道140号	4	桜井町 向町	1.5	54	54	100	0	0.0	0	0.0	0	0.0
3	(1067) 一般国道358号	4	伊勢2丁目 相生2丁目	1.2	248	212	85.5	0	0.0	0	0.0	36	14.5
4	(14003) 主要地方道甲府市川大門線	2	国母5丁目 国母7丁目	0.3	21	20	99.5	0	0.0	0	0.0	1	0.5
5	(4015) 主要地方道甲府敷島韮崎線	4	緑ヶ丘1丁目 千塚1丁目	1.7	563	456	81	0	0.0	22	3.9	85	15.1
6	(4008) 主要地方道甲府櫛形線	2	上石田1丁目 德行5丁目	2.3	416	414	99.5	0	0.0	0	0.0	2	0.5
7	(4018) 主要地方道甲府昇仙峡線	2	千塚2丁目 山宮町	2.5	591	588	99.5	0	0.0	0	0.0	3	0.5
8	(6004) 一般県道天神平甲府線	2	屋形1丁目 朝日5丁目	1.2	524	524	100	0	0.0	0	0.0	0	0.0
9	(46004) 一般県道中善光寺線	2	善光寺1丁目 善光寺町	1.1	263	263	100	0	0.0	0	0.0	0	0.0
#	(46009) 一般県道小瀬スポーツ線	2	小瀬町 上町	1.5	44	43	97.7	0	0.0	0	0.0	1	2.3

※ 平成17年度より、自動車騒音の調査方法を「点的評価」から「面的評価」に変更した。

※ 面的評価・・・幹線交通を担う道路の道路端から50mの範囲に存在する住居の騒音の値を推計する方法。

従来は、道路端で測定した値をもって評価しており、それを「点的評価」と呼んでいたのに対して、

この評価手法は面的に存在する個々の住居を対象にするため「面的評価」と呼んでいる。

(資料) 環境部環境総室環境保全課調

25 公害苦情の発生件数

(単位:件)

区 分 / 年 度	平成16年度	平成17年度	平成18年度
大 気 汚 染	51	49	68
水 質 汚 濁	5	11	14
騒 音	21	19	11
振 動	0	1	3
悪 臭	31	21	19
そ の 他	4	8	9
合 計	112	109	124

(資料)環境部環境総室環境保全課調

26 公害苦情発生源別状況

(単位:件)

発 生 源 / 年 度	平成16年度	平成17年度	平成18年度
農 業	4	6	17
建 設 業	23	22	22
製 造 業	11	2	7
卸売・小売業、飲食店	16	6	9
サービス業	10	14	17
家庭生活	34	37	25
事 務 所	0	0	0
空 地	0	0	0
神社・寺院等	1	2	3
そ の 他	7	7	4
不 明	6	13	20
合 計	112	109	124

(資料)環境部環境総室環境保全課調

27 市内の塵芥処理場の概要

区分/施設名	甲府市環境センター 附属焼却工場	甲府市環境センター 附属破砕工場	甲府市衛生センター (し尿処理施設)
所在地	甲府市上町601-4	甲府市上町601-4	甲府市小曲町948-1
形式	流動床式焼却炉	横型回転衝撃式 破砕機	標準脱窒素処理 方式+高度処理
処理の対象物	可燃ごみ	不燃ごみ・資源物	し尿・浄化槽汚泥
供用開始年月	平成7年9月	平成5年6月	平成元年4月
処理能力	120t/24時間X3炉	100t/日(5時間)	100kl/日
敷地面積	約44,440m ²	約44,440m ²	14,941m ²
建物面積 (延床面積)	16,705m ²	4,012m ²	2,569m ²

※ 平成19年4月1日現在

(資料)環境部廃棄物対策室処理課調

28 可燃ごみ・粗大不燃ごみ処理状況 (単位:t)

区分/年度		平成16年度	平成17年度	平成18年度
搬入量	直営	50,772.7	49,579.5	50,047.4
	一般持込	52,905.2	52,110.1	52,646.7
	合計	103,677.9	101,689.6	102,694.1
処理方式	焼却	102,812.6	101,226.5	103,363.4
	破砕残渣	2,512.1	2,639.3	2,521.2
	磁性物等	1,743.2	1,628.7	1,604.2
	その他	391.0	422.9	376.1

※ 平成5年より旧石和町との粗大ごみ共同処理が開始されたため、旧石和町分を含む。

※ 搬入量(直営)には、減量課と環境保全課の搬入量を含む。

※ 処理方式には埋め立てごみを含む。

(資料)環境部廃棄物対策室処理課調

29 資源物回収量 (単位:t)

区分/年度		平成16年度	平成17年度	平成18年度
搬入量	甲府市	6,618.0	6,799.4	6,760.0
	旧石和町	309.5	231.3	222.9
	合計	6,927.5	7,030.7	6,982.9
選別後の資源物回収量		6,048.8	6,455.4	6,470.4

(資料)環境部廃棄物対策室減量課・処理課調

平成18年6月21日

水 域		中道地域					上九一色地域		
採 水 地 点		滝戸川上流	七覚川上流	宮沢川	間門川	芋沢川	芦川上流 権現橋	寺川下流 芦川合流前	芦川下流 三珠町境界
測定項目	単 位								
水 温	℃	28.5	26.8	28.3	29.6	27.3	23.1	23.6	24.6
気 温	℃	25.4	20.9	25.2	24.4	25.8	14.1	15.1	15.1
pH	-	9.4	7.9	7.7	7.5	9.0	7.6	7.7	7.6
導電率	mS/m	20.5	16.6	28.7	27.9	23.4	7.6	7.2	8.1
溶存酸素量	mg/l	13.0	8.4	6.6	7.2	12.4	9.2	9.6	9.5
BOD	mg/l	1.6	0.5	7.4	1.5	1.0	0.6	<0.5	<0.5
COD	mg/l	4.5	2.5	8.2	5.0	3.3	2.7	2.1	2.2
浮遊物質	mg/l	3	<1	10	17	2	2	<1	1
大腸菌群数	個/100ml	1.6E+05	1.1E+04	5.4E+04	1.7E+04	4.9E+03	1.3E+02	7.8E+01	4.9E+02
総窒素	mg/l	8.9	3.8	13	3.9	4.4	1.1	1.1	1.1
総りん	mg/l	0.23	0.11	0.65	0.23	0.067	0.015	0.032	0.015
塩素イオン	mg/l	6.9	5.7	11	11	10	1.6	1.9	1.8
硝酸性窒素	mg/l	4.9	2.2	5.7	1.5	2.4	0.68	0.66	0.70
亜硝酸性窒素	mg/l	0.09	<0.01	0.80	0.03	0.01	<0.01	<0.01	<0.01
ふっ素	mg/l	0.11	0.11	0.15	0.16	0.13	0.05	0.07	0.08

平成18年11月22日

水 域		中道地域					上九一色地域		
採 水 地 点		滝戸川上流	七覚川上流	宮沢川	間門川	芋沢川	芦川上流 権現橋	寺川下流 芦川合流前	芦川下流 三珠町境界
測定項目	単 位								
水 温	℃	16.8	13.0	15.1	15.7	17.9	11.2	9.9	12.5
気 温	℃	12.2	12.1	12.5	12.6	13.9	9.7	9.7	10.6
pH	-	8.1	7.7	7.5	7.6	8.3	7.6	7.7	7.7
導電率	mS/m	17.8	15.1	28.2	25.2	23.0	7.6	6.7	8.0
溶存酸素量	mg/l	10.0	9.8	8.5	9.5	11.8	10.5	10.2	10.4
BOD	mg/l	1.5	0.8	6.1	1.1	0.7	0.6	0.6	<0.5
COD	mg/l	2.3	1.7	3.5	2.2	1.5	0.5	0.5	<0.5
浮遊物質	mg/l	4	<1	6	7	2	<1	<1	<1
大腸菌群数	個/100ml	4.6E+03	3.5E+04	1.7E+04	1.1E+04	4.9E+03	1.7E+02	1.1E+02	1.7E+03
総窒素	mg/l	5.8	4.9	13	5.3	6.5	0.81	0.81	0.81
総りん	mg/l	0.14	0.11	0.42	0.10	0.078	0.016	0.011	0.016
塩素イオン	mg/l	5.8	5.3	11	11	12	1.8	2.1	2.0
硝酸性窒素	mg/l	5.0	4.1	10	4.3	5.2	0.69	0.57	0.73
亜硝酸性窒素	mg/l	0.09	0.01	0.33	0.03	0.01	<0.01	<0.01	<0.01
ふっ素	mg/l	<0.05	0.05	0.06	0.08	0.07	0.07	0.05	0.09

(資料)環境部環境総室環境保全課調

31 環境基準点等の測定結果(平成18年度)

採水場所		単位	荒川ダム(環境基準補助地点)				桜橋(荒川上流、環境基準点)			
区分			最大値	最小値	平均値	測定回数	最大値	最小値	平均値	測定回数
一般項目	気温	°C	31.4	4.9	18.6	12	34.0	4.7	19.7	24
	水温	°C	25.6	5.1	15.2	12	21.4	2.8	12.6	24
生活環境項目	pH	-	8.1	7.1	7.4	12	7.9	7.3	7.5	24
	DO	mgO/l	11.0	8.0	9.1	12	12.4	8.4	10.2	24
	BOD	mgO/l	1.6	<0.5	0.9	12	1.0	<0.5	0.6	24
	COD	mgO/l	3.2	1.6	2.2	12	2.8	0.8	1.5	24
	SS	mg/l	2	<1	1	12	6	<1	1	24
	大腸菌群数	MPN/100ml	5.4E+02	0	7.4E+01	12	5.4E+03	4.5E+01	9.6E+02	24
	全窒素	mg/l	0.66	0.35	0.47	12	0.60	0.35	0.46	12
	全燐	mg/l	0.010	0.004	0.007	12	0.013	<0.003	0.009	12
健康項目	ガドミウム	mg/l	<0.001	<0.001	<0.001	9	<0.001	<0.001	<0.001	9
	全シアン	mg/l	nd	nd	nd	9	nd	nd	nd	9
	鉛	mg/l	<0.005	<0.005	<0.005	9	<0.005	<0.005	<0.005	9
	六価クロム	mg/l	<0.02	<0.02	<0.02	9	<0.02	<0.02	<0.02	9
	ヒ素	mg/l	<0.005	<0.005	<0.005	9	<0.005	<0.005	<0.005	9
	総水銀	mg/l	<0.0005	<0.0005	<0.0005	9	<0.0005	<0.0005	<0.0005	9
	アルキル水銀	mg/l								
	PCB	mg/l	nd	nd	nd	2	nd	nd	nd	2
	ジクロロメタン	mg/l	<0.002	<0.002	<0.002	12	<0.002	<0.002	<0.002	12
	四塩化炭素	mg/l	<0.0002	<0.0002	<0.0002	12	<0.0002	<0.0002	<0.0002	12
	1,2-ジクロロエタン	mg/l	<0.0004	<0.0004	<0.0004	12	<0.0004	<0.0004	<0.0004	12
	1,1-ジクロロエチレン	mg/l	<0.002	<0.002	<0.002	12	<0.002	<0.002	<0.002	12
	シス-1,2-ジクロロエチレン	mg/l	<0.004	<0.004	<0.004	12	<0.004	<0.004	<0.004	12
	1,1,1-トリクロロエタン	mg/l	<0.0005	<0.0005	<0.0005	12	<0.0005	<0.0005	<0.0005	12
	1,1,2-トリクロロエタン	mg/l	<0.0006	<0.0006	<0.0006	12	<0.0006	<0.0006	<0.0006	12
	トリクロロエチレン	mg/l	<0.002	<0.002	<0.002	12	<0.002	<0.002	<0.002	12
	テトラクロロエチレン	mg/l	<0.0005	<0.0005	<0.0005	12	<0.0005	<0.0005	<0.0005	12
	1,3-ジクロロプロペン	mg/l	<0.0002	<0.0002	<0.0002	12	<0.0002	<0.0002	<0.0002	12
	チウラム	mg/l	<0.0006	<0.0006	<0.0006	3	<0.0006	<0.0006	<0.0006	3
	シマジン	mg/l	<0.0003	<0.0003	<0.0003	3	<0.0003	<0.0003	<0.0003	3
	チオベンカルブ	mg/l	<0.002	<0.002	<0.002	3	<0.002	<0.002	<0.002	3
	ベンゼン	mg/l	<0.001	<0.001	<0.001	12	<0.001	<0.001	<0.001	12
	セレン	mg/l	<0.002	<0.002	<0.002	6	<0.002	<0.002	<0.002	6
	硝酸性窒素	mg/l	0.45	0.26	0.36	12	0.48	0.27	0.38	12
	亜硝酸性窒素	mg/l	<0.01	<0.01	<0.01	12	<0.01	<0.01	<0.01	12
	ふっ素	mg/l	0.14	<0.05	0.06	12	0.14	<0.05	0.06	12
	ほう素	mg/l	0.04	<0.04	0.04	8	0.04	<0.04	0.04	8
	特殊項目	銅	mg/l	<0.01	<0.01	<0.01	7	<0.01	<0.01	<0.01
亜鉛		mg/l	0.005	<0.001	0.002	9	0.006	<0.001	0.003	9
溶解性鉄		mg/l	0.034	<0.005	0.009	7	0.069	<0.005	0.014	7
溶解性マンガン		mg/l	0.026	<0.005	0.012	7	0.012	<0.005	0.009	7
クロム		mg/l	<0.005	<0.005	<0.005	9	<0.005	<0.005	<0.005	9
アンモニア性窒素		mg/l	0.18	<0.01	0.05	6	0.05	<0.01	0.02	6
リン酸態燐		mg/l	0.005	<0.003	0.003	12	0.008	<0.003	0.005	12
陰イオン界面活性剤		mg/l	0.13	<0.01	0.05	6	0.12	<0.01	0.04	6
クロフィルa		mg/l	0.14	<0.001	0.028	12				
塩素イオン		mg/l	2.5	1.1	1.9	12	3.0	1.3	2.0	12
導電率		ms/m	6.6	4.2	5.4	12	6.2	3.9	5.1	24
濁度		度	<5	<5	<5	12	<5	<5	<5	12

採水場所		単位	千秋橋(荒川中流)				二川橋(荒川下流、環境基準点)			
区 分			最大値	最小値	平均値	測定回数	最大値	最小値	平均値	測定回数
一般項目	気 温	℃	33.9	6.4	20.2	24	35.8	4.8	19.4	24
	水 温	℃	27.2	4.4	16.2	24	31.1	5.9	18.3	24
生活環境項目	pH	-	9.1	7.4	7.7	24	9.4	7.5	8.5	24
	DO	mgO/l	13.8	8.2	10.2	24	16.0	8.6	12.1	24
	BOD	mgO/l	2.5	0.8	1.5	24	3.5	1.0	1.8	24
	COD	mgO/l	3.7	1.7	2.6	24	4.9	2.1	3.2	24
	SS	mg/l	6	1	3	24	26	1	5	24
	大腸菌群数	MPN/100ml	1.6E+05	4.9E+03	2.8E+04	24	5.4E+04	1.4E+01	8.6E+03	24
	全窒素	mg/l	1.4	1.0	1.3	12	1.4	0.46	0.94	12
	全燐	mg/l	0.17	0.010	0.080	12	0.11	0.038	0.074	12
健康項目	ガドミウム	mg/l	<0.001	<0.001	<0.001	9	<0.001	<0.001	<0.001	9
	全シアン	mg/l	nd	nd	nd	9	nd	nd	nd	9
	鉛	mg/l	<0.005	<0.005	<0.005	9	<0.005	<0.005	<0.005	9
	六価クロム	mg/l	<0.02	<0.02	<0.02	9	<0.02	<0.02	<0.02	9
	ヒ素	mg/l	<0.005	<0.005	<0.005	9	<0.005	<0.005	<0.005	9
	総水銀	mg/l	<0.0005	<0.0005	<0.0005	9	<0.0005	<0.0005	<0.0005	9
	アルキル水銀	mg/l								
	PCB	mg/l	nd	nd	nd	2	nd	nd	nd	2
	ジクロロメタン	mg/l	<0.002	<0.002	<0.002	12	<0.002	<0.002	<0.002	12
	四塩化炭素	mg/l	<0.0002	<0.0002	<0.0002	12	<0.0002	<0.0002	<0.0002	12
	1,2-ジクロロエタン	mg/l	<0.0004	<0.0004	<0.0004	12	<0.0004	<0.0004	<0.0004	12
	1,1-ジクロロエチレン	mg/l	<0.002	<0.002	<0.002	12	<0.002	<0.002	<0.002	12
	シス-1,2-ジクロロエチレン	mg/l	<0.004	<0.004	<0.004	12	<0.004	<0.004	<0.004	12
	1,1,1-トリクロロエタン	mg/l	<0.0005	<0.0005	<0.0005	12	<0.0005	<0.0005	<0.0005	12
	1,1,2-トリクロロエタン	mg/l	<0.0006	<0.0006	<0.0006	12	<0.0006	<0.0006	<0.0006	12
	トリクロロエチレン	mg/l	<0.002	<0.002	<0.002	12	<0.002	<0.002	<0.002	12
	テトラクロロエチレン	mg/l	<0.0005	<0.0005	<0.0005	12	<0.0005	<0.0005	<0.0005	12
	1,3-ジクロロプロパン	mg/l	<0.0002	<0.0002	<0.0002	12	<0.0002	<0.0002	<0.0002	12
	チウラム	mg/l	<0.0006	<0.0006	<0.0006	3	<0.0006	<0.0006	<0.0006	3
	シマジン	mg/l	<0.0003	<0.0003	<0.0003	3	<0.0003	<0.0003	<0.0003	3
	チオベンカルブ	mg/l	<0.002	<0.002	<0.002	3	<0.002	<0.002	<0.002	3
	ベンゼン	mg/l	<0.001	<0.001	<0.001	12	<0.001	<0.001	<0.001	12
	セレン	mg/l	<0.002	<0.002	<0.002	6	<0.002	<0.002	<0.002	6
	硝酸性窒素	mg/l	1.3	0.65	1.0	12	1.3	0.10	0.75	12
	亜硝酸性窒素	mg/l	0.05	<0.01	0.02	12	0.03	<0.01	0.02	12
	ふっ素	mg/l	0.24	0.05	0.13	12	0.18	0.08	0.11	12
	ほう素	mg/l	0.11	0.04	0.07	8	0.13	0.04	0.08	8
	特殊項目	銅	mg/l	<0.01	<0.01	<0.01	7	<0.01	<0.01	<0.01
亜鉛		mg/l	0.006	<0.001	0.002	9	0.014	<0.001	0.003	9
溶解性鉄		mg/l	0.051	<0.005	0.012	7	0.11	<0.005	0.020	7
溶解性マンガン		mg/l	0.010	<0.005	0.006	7	0.034	<0.005	0.010	7
クロム		mg/l	<0.005	<0.005	<0.005	9	<0.005	<0.005	<0.005	9
アンモニア性窒素		mg/l	0.17	<0.01	0.06	6	0.05	<0.01	0.02	6
リン酸態燐		mg/l	0.13	0.012	0.064	12	0.070	0.019	0.048	12
陰イオン界面活性剤		mg/l	0.24	<0.01	0.11	6	0.64	<0.01	0.19	6
クロロフィルa		mg/l								
塩素イオン		mg/l	24	7.1	13	12	26	9.1	15	12
導電率		ms/m	17.5	10.7	14.5	24	22.1	13.6	16.8	24
濁度		度	<5	<5	<5	12	8	<5	5	11

採水場所		単位	高室橋(鎌田川、環境基準補助地点)				濁川橋(濁川下流、環境基準点)			
区分			最大値	最小値	平均値	測定回数	最大値	最小値	平均値	測定回数
一般項目	気温	°C	36.8	6.5	20.7	24	34.4	4.3	19.5	24
	水温	°C	27.4	10.9	18.7	24	29.9	7.6	18.1	24
生活環境項目	pH	-	8.0	7.2	7.5	24	7.5	6.8	7.2	24
	DO	mgO/l	10.8	7.8	9.1	24	9.4	2.0	6.1	24
	BOD	mgO/l	3.6	1.1	2.0	24	11.2	2.8	5.8	24
	GOD	mgO/l	4.7	2.1	3.2	24	8.6	3.8	6.0	24
	SS	mg/l	14	2	6	24	42	7	19	24
	大腸菌群数	MPN/100ml	≥2.4E+05	1.7E+04	1.7E+05	24	≥2.4E+05	5.4E+04	1.3E+05	24
	全窒素	mg/l	2.1	1.3	1.7	12	3.2	2.2	2.6	12
	全燐	mg/l	0.21	0.063	0.13	12	0.49	0.23	0.35	12
健康項目	ガドミウム	mg/l	<0.001	<0.001	<0.001	9	<0.001	<0.001	<0.001	9
	全シアン	mg/l	nd	nd	nd	9	nd	nd	nd	9
	鉛	mg/l	<0.005	<0.005	<0.005	9	<0.005	<0.005	<0.005	9
	六価クロム	mg/l	<0.02	<0.02	<0.02	9	<0.02	<0.02	<0.02	9
	ヒ素	mg/l	<0.005	<0.005	<0.005	9	<0.005	<0.005	<0.005	9
	総水銀	mg/l	<0.0005	<0.0005	<0.0005	9	<0.0005	<0.0005	<0.0005	9
	アルキル水銀	mg/l								
	PCB	mg/l	nd	nd	nd	2	nd	nd	nd	2
	ジクロロメタン	mg/l	<0.002	<0.002	<0.002	12	<0.002	<0.002	<0.002	12
	四塩化炭素	mg/l	<0.0002	<0.0002	<0.0002	12	<0.0002	<0.0002	<0.0002	12
	1,2-ジクロロエタン	mg/l	<0.0004	<0.0004	<0.0004	12	<0.0004	<0.0004	<0.0004	12
	1,1-ジクロロエチレン	mg/l	<0.002	<0.002	<0.002	12	<0.002	<0.002	<0.002	12
	シス-1,2-ジクロロエチレン	mg/l	0.011	<0.004	0.006	12	<0.004	<0.004	<0.004	12
	1,1,1-トリクロロエタン	mg/l	<0.0005	<0.0005	<0.0005	12	<0.0005	<0.0005	<0.0005	12
	1,1,2-トリクロロエタン	mg/l	<0.0006	<0.0006	<0.0006	12	<0.0006	<0.0006	<0.0006	12
	トリクロロエチレン	mg/l	<0.002	<0.002	<0.002	12	<0.002	<0.002	<0.002	12
	テトラクロロエチレン	mg/l	<0.0005	<0.0005	<0.0005	12	<0.0005	<0.0005	<0.0005	12
	1,3-ジクロロプロペン	mg/l	<0.0002	<0.0002	<0.0002	12	<0.0002	<0.0002	<0.0002	12
	チウラム	mg/l	<0.0006	<0.0006	<0.0006	3	<0.0006	<0.0006	<0.0006	3
	シマジン	mg/l	<0.0003	<0.0003	<0.0003	3	<0.0003	<0.0003	<0.0003	3
	チオベンカルブ	mg/l	<0.002	<0.002	<0.002	3	<0.002	<0.002	<0.002	3
	ベンゼン	mg/l	<0.001	<0.001	<0.001	12	<0.001	<0.001	<0.001	12
	セレン	mg/l	<0.002	<0.002	<0.002	6	<0.002	<0.002	<0.002	6
	硝酸性窒素	mg/l	1.6	1.0	1.3	12	2.1	1.0	1.5	12
	亜硝酸性窒素	mg/l	0.05	<0.01	0.03	12	0.24	0.03	0.12	12
	ふっ素	mg/l	0.18	0.05	0.10	12	0.39	0.12	0.24	12
	ほう素	mg/l	0.14	0.05	0.09	8	0.24	0.11	0.18	8
	特殊項目	銅	mg/l	<0.01	<0.01	<0.01	7	<0.01	<0.01	<0.01
亜鉛		mg/l	0.008	<0.001	0.002	9	0.006	<0.001	0.003	9
溶解性鉄		mg/l	0.12	<0.005	0.022	7	0.15	<0.005	0.027	7
溶解性マンガン		mg/l	0.022	<0.005	0.008	7	0.049	<0.005	0.014	7
クロム		mg/l	<0.005	<0.005	<0.005	9	<0.005	<0.005	<0.005	9
アンモニア性窒素		mg/l	0.18	<0.01	0.08	6	0.77	0.16	0.48	6
リン酸態燐		mg/l	0.13	0.064	0.089	12	0.30	0.15	0.21	12
陰イオン界面活性剤		mg/l	0.39	<0.01	0.14	6	0.47	0.09	0.20	6
クロフィルa		mg/l								
塩素イオン		mg/l	31	14	19	12	35	19	28	12
導電率		ms/m	26.5	20.4	23.4	24	39.3	23.7	30.2	24
濁度		度	5	<5	5	12	11	<5	6	12

採水場所		単位	砂田橋(濁川上流、環境基準補助地点)				
区分			最大値	最小値	平均値	測定回数	
一般項目	気温	℃	35.5	5.3	20.7	24	
	水温	℃	31.1	5.4	18.0	24	
生活環境項目	pH	-	9.2	7.2	8.1	24	
	DO	mgO/l	15.0	8.0	10.3	24	
	BOD	mgO/l	3.3	1.3	2.2	24	
	COD	mgO/l	7.0	2.5	4.2	24	
	SS	mg/l	25	3	10	24	
	大腸菌群数	MPN/100ml	≥2.4E+05	3.3E+03	5.0E+04	24	
	全窒素	mg/l	1.8	0.85	1.2	12	
	全磷	mg/l	0.23	0.081	0.13	12	
健康項目	カドミウム	mg/l	<0.001	<0.001	<0.001	9	
	全シアン	mg/l	nd	nd	nd	9	
	鉛	mg/l	<0.005	<0.005	<0.005	9	
	六価クロム	mg/l	<0.02	<0.02	<0.02	9	
	ヒ素	mg/l	<0.005	<0.005	<0.005	9	
	総水銀	mg/l	<0.0005	<0.0005	<0.0005	9	
	アルキル水銀	mg/l					
	PCB	mg/l	nd	nd	nd	2	
	ジクロロメタン	mg/l	<0.002	<0.002	<0.002	12	
	四塩化炭素	mg/l	<0.0002	<0.0002	<0.0002	12	
	1,2-ジクロロエタン	mg/l	<0.0004	<0.0004	<0.0004	12	
	1,1-ジクロロエチレン	mg/l	<0.002	<0.002	<0.002	12	
	シス-1,2-ジクロロエチレン	mg/l	<0.004	<0.004	<0.004	12	
	1,1,1-トリクロロエタン	mg/l	<0.0005	<0.0005	<0.0005	12	
	1,1,2-トリクロロエタン	mg/l	<0.0006	<0.0006	<0.0006	12	
	トリクロロエチレン	mg/l	<0.002	<0.002	<0.002	12	
	テトラクロロエチレン	mg/l	<0.0005	<0.0005	<0.0005	12	
	1,3-ジクロロプロペン	mg/l	<0.0002	<0.0002	<0.0002	12	
	チウラム	mg/l	<0.0006	<0.0006	<0.0006	3	
	シマジン	mg/l	<0.0003	<0.0003	<0.0003	3	
	チオベンカルブ	mg/l	<0.002	<0.002	<0.002	3	
	ベンゼン	mg/l	<0.001	<0.001	<0.001	12	
	セレン	mg/l	<0.002	<0.002	<0.002	6	
	硝酸性窒素	mg/l	1.6	0.29	0.87	12	
	亜硝酸性窒素	mg/l	0.05	<0.01	0.02	12	
	ふっ素	mg/l	0.21	0.06	0.14	12	
	ほう素	mg/l	0.14	0.06	0.11	8	
	特殊項目	銅	mg/l	<0.01	<0.01	<0.01	7
		亜鉛	mg/l	0.006	<0.001	0.002	9
		溶解性鉄	mg/l	0.11	0.010	0.027	7
溶解性マンガン		mg/l	0.044	<0.005	0.013	7	
クロム		mg/l	<0.005	<0.005	<0.005	9	
アンモニア性窒素		mg/l	0.24	<0.01	0.11	6	
リン酸態磷		mg/l	0.16	0.071	0.098	12	
陰イオン界面活性剤		mg/l	0.57	0.06	0.20	6	
クロロフィルa		mg/l					
塩素イオン		mg/l	31	11	17	12	
導電率		ms/m	28.8	17.6	23.6	24	
濁度		度	<5	<5	<5	12	

(資料) 環境部環境総室環境保全課調

32 地下水水質調査結果

①平成18年度上半期実績(定点モニター地点 1:新田町 2:北口三丁目 3:青葉町 4:下向山町)

測定項目 / 区域	単位	基準	定点モニター1	定点モニター2	定点モニター3	定点モニター4	中村町	下河原町	金竹町
1 カドミウム	mg/l	0.01					<0.001	<0.001	<0.001
2 全シアン	mg/l	ND		<0.1	<0.1		<0.1	<0.1	<0.1
3 鉛	mg/l	0.01		<0.005	<0.005		<0.005	<0.005	<0.005
4 六価クロム	mg/l	0.05					<0.02	<0.02	<0.02
5 砒素	mg/l	0.01		<0.005	<0.005		<0.005	<0.005	<0.005
6 総水銀	mg/l	0.0005					<0.0005	<0.0005	<0.0005
7 アルキル水銀	mg/l	ND							
8 PCB	mg/l	ND					<0.0005	<0.0005	<0.0005
9 ジクロロメタン	mg/l	0.02					<0.002	<0.002	<0.002
10 四塩化炭素	mg/l	0.002					<0.0002	<0.0002	<0.0002
11 1,2-ジクロロエタン	mg/l	0.004	<0.0004	<0.0004	<0.0004		<0.0004	<0.0004	<0.0004
12 1,1-ジクロロエチレン	mg/l	0.02	<0.002	<0.002	<0.002		<0.002	<0.002	<0.002
13 シス-1,2-ジクロロエチレン	mg/l	0.04	<0.004	<0.004	<0.004		<0.004	<0.004	<0.004
14 1,1,1-トリクロロエタン	mg/l	1	<0.0005	<0.0005	<0.0005		<0.0005	<0.0005	<0.0005
15 1,1,2-トリクロロエタン	mg/l	0.006	<0.0006	<0.0006	<0.0006		<0.0006	<0.0006	<0.0006
16 トリクロロエチレン	mg/l	0.03	0.005	<0.002	<0.002		<0.002	<0.002	<0.002
17 テトラクロロエチレン	mg/l	0.01	<0.0005	<0.0005	<0.0005		<0.0005	<0.0005	<0.0005
18 1,3-ジクロロプロペン	mg/l	0.002					<0.0002	<0.0002	<0.0002
19 チウラム	mg/l	0.006					<0.0006	<0.0006	<0.0006
20 シマジン	mg/l	0.003					<0.0003	<0.0003	<0.0003
21 チオベンカルブ	mg/l	0.02					<0.002	<0.002	<0.002
22 ベンゼン	mg/l	0.01		<0.001	<0.001		<0.001	<0.001	<0.001
23 セレン	mg/l	0.01					<0.002	<0.002	<0.002
24 硝酸性窒素	mg/l	合計で					3.9	3.3	4.2
25 亜硝酸性窒素	mg/l	10					<0.01	<0.01	<0.01
26 ふっ素	mg/l	0.8					0.07	0.05	0.06
27 ほう素	mg/l	1					<0.04	<0.04	<0.04
28 クロロホルム	mg/l								
29 トランス-1,2-ジクロロエチレン	mg/l								
30 1,2-ジクロロプロパン	mg/l								
31 P-ジクロロベンゼン	mg/l								
32 イソキサチオン	mg/l								
33 ダイアジノン	mg/l								
34 フェニトロチオン(MEP)	mg/l								
35 イソプロチオラン	mg/l								
36 オキシ銅(有機銅)	mg/l								
37 クロロタロニル(TPN)	mg/l								
38 プロピザミド	mg/l								
39 EPN	mg/l								
40 ジクロロボス(DDVP)	mg/l								
41 フェノブカルブ(BPMC)	mg/l								
42 イプロベンホス(IPP)	mg/l								
43 クロルニトロフェン(CNP)	mg/l								
44 トルエン	mg/l								
45 キシレン	mg/l								
46 フタル酸ジエチルヘキシル	mg/l								
47 ニッケル	mg/l								
48 モリブデン	mg/l								
49 アンチモン	mg/l								
50 水温	°C		18.2	21.9	19.8		20.8	18.4	20.0
51 pH	-		6.5	6.6	6.5		6.3	6.3	6.4
52 導電率	ms/m		20.1	12.9	42.0		16.4	16.7	18.3

環境基準項目

要監視項目

その他

測定項目 / 区域	単位	善光寺町	高畑一丁目	蓬沢一丁目	川田町	上町	小曲町	下曾根町	古関町
1 カドミウム	mg/l	<0.001	<0.001	<0.001	<0.001	<0.001	<0.001	<0.001	<0.001
2 全シアン	mg/l	<0.1	<0.1	<0.1	<0.1	<0.1	<0.1	<0.1	<0.1
3 鉛	mg/l	<0.005	<0.005	<0.005	<0.005	<0.005	<0.005	<0.005	<0.005
4 六価クロム	mg/l	<0.02	<0.02	<0.02	<0.02	<0.02	<0.02	<0.02	<0.02
5 砒素	mg/l	<0.005	<0.005	<0.005	<0.005	<0.005	<0.005	<0.005	<0.005
6 総水銀	mg/l	<0.0005	<0.0005	<0.0005	<0.0005	<0.0005	<0.0005	<0.0005	<0.0005
7 アルキル水銀	mg/l								
8 PCB	mg/l	<0.0005	<0.0005	<0.0005	<0.0005	<0.0005	<0.0005	<0.0005	<0.0005
9 ジクロロメタン	mg/l	<0.002	<0.002	<0.002	<0.002	<0.002	<0.002	<0.002	<0.002
10 四塩化炭素	mg/l	<0.0002	<0.0002	<0.0002	<0.0002	<0.0002	<0.0002	<0.0002	<0.0002
11 1,2-ジクロロエタン	mg/l	<0.0004	<0.0004	<0.0004	<0.0004	<0.0004	<0.0004	<0.0004	<0.0004
12 1,1-ジクロロエチレン	mg/l	<0.002	<0.002	<0.002	<0.002	<0.002	<0.002	<0.002	<0.002
13 シス-1,2-ジクロロエチレン	mg/l	<0.004	<0.004	<0.004	<0.004	<0.004	<0.004	<0.004	<0.004
14 1,1,1-トリクロロエタン	mg/l	<0.0005	<0.0005	<0.0005	<0.0005	<0.0005	<0.0005	<0.0005	<0.0005
15 1,1,2-トリクロロエタン	mg/l	<0.0006	<0.0006	<0.0006	<0.0006	<0.0006	<0.0006	<0.0006	<0.0006
16 トリクロロエチレン	mg/l	<0.002	<0.002	<0.002	<0.002	<0.002	<0.002	<0.002	<0.002
17 テトラクロロエチレン	mg/l	<0.0005	<0.0005	<0.0005	<0.0005	<0.0005	<0.0005	<0.0005	<0.0005
18 1,3-ジクロロプロペン	mg/l	<0.0002	<0.0002	<0.0002	<0.0002	<0.0002	<0.0002	<0.0002	<0.0002
19 チウラム	mg/l	<0.0006	<0.0006	<0.0006	<0.0006	<0.0006	<0.0006	<0.0006	<0.0006
20 シマジン	mg/l	<0.0003	<0.0003	<0.0003	<0.0003	<0.0003	<0.0003	<0.0003	<0.0003
21 チオベンカルブ	mg/l	<0.002	<0.002	<0.002	<0.002	<0.002	<0.002	<0.002	<0.002
22 ベンゼン	mg/l	<0.001	<0.001	<0.001	<0.001	<0.001	<0.001	<0.001	<0.001
23 セレン	mg/l	<0.002	<0.002	<0.002	<0.002	<0.002	<0.002	<0.002	<0.002
24 硝酸性窒素	mg/l	1.4	0.02	0.01	0.23	0.01	3.3	3.7	0.10
25 亜硝酸性窒素	mg/l	<0.01	<0.01	<0.01	<0.01	<0.01	<0.01	<0.01	<0.01
26 ふっ素	mg/l	0.05	0.13	0.29	0.09	0.34	0.10	0.08	0.51
27 ほう素	mg/l	0.04	0.14	0.67	0.23	0.14	<0.04	<0.04	0.16
28 クロロホルム	mg/l								
29 トランス-1,2-ジクロロエチレン	mg/l								
30 1,2-ジクロロプロパン	mg/l								
31 P-ジクロロベンゼン	mg/l								
32 イソキサチオン	mg/l								
33 ダイアジノン	mg/l								
34 フェニトロチオン (MEP)	mg/l								
35 イソプロチオラン	mg/l								
36 オキシ銅 (有機銅)	mg/l								
37 クロロタロニル (TPN)	mg/l								
38 プロピザミド	mg/l								
39 EPN	mg/l								
40 ジクロルボス (DDVP)	mg/l								
41 フェノブカルブ (BPMC)	mg/l								
42 イプロベンホス (IBP)	mg/l								
43 クロルニトロフェン (CNP)	mg/l								
44 トルエン	mg/l								
45 キシレン	mg/l								
46 フタル酸ジエチルヘキシル	mg/l								
47 ニッケル	mg/l								
48 モリブデン	mg/l								
49 アンチモン	mg/l								
その他									
50 水温	°C	18.7	19.0	18.1	21.1	16.5	17.9	26.0	23.7
51 pH	-	6.5	6.4	7.2	6.8	7.5	7.3	6.8	8.9
52 導電率	ms/m	32.8	26.6	31.7	27.0	23.5	18.5	21.3	48.7

②平成18年度下半期実績(定点モニター地点 1:新田町 2:北口三丁目 3:青葉町 4:下向山町)

測定項目 / 区域	単位	基準	定点モニター1	定点モニター2	定点モニター3	定点モニター4	中村町	下河原町	金竹町
1 カドミウム	mg/l	0.01					<0.001	<0.001	<0.001
2 全シアン	mg/l	ND		<0.1	<0.1		<0.1	<0.1	<0.1
3 鉛	mg/l	0.01		<0.005	<0.005		<0.005	<0.005	<0.005
4 六価クロム	mg/l	0.05					<0.02	<0.02	<0.02
5 砒素	mg/l	0.01		<0.005	<0.005		<0.005	<0.005	<0.005
6 総水銀	mg/l	0.0005					<0.0005	<0.0005	<0.0005
7 アルキル水銀	mg/l	ND							
8 PCB	mg/l	ND					<0.0005	<0.0005	<0.0005
9 ジクロロメタン	mg/l	0.02					<0.002	<0.002	<0.002
10 四塩化炭素	mg/l	0.002					<0.0002	<0.0002	<0.0002
11 1,2-ジクロロエタン	mg/l	0.004	<0.0004	<0.0004	<0.0004		<0.0004	<0.0004	<0.0004
12 1,1-ジクロロエチレン	mg/l	0.02	<0.002	<0.002	<0.002		<0.002	<0.002	<0.002
13 シス-1,2-ジクロロエチレン	mg/l	0.04	<0.004	<0.004	<0.004		<0.004	<0.004	<0.004
14 1,1,1-トリクロロエタン	mg/l	1	<0.0005	<0.0005	<0.0005		<0.0005	<0.0005	<0.0005
15 1,1,2-トリクロロエタン	mg/l	0.006	<0.0006	<0.0006	<0.0006		<0.0006	<0.0006	<0.0006
16 トリクロロエチレン	mg/l	0.03	0.008	<0.002	<0.002		<0.002	<0.002	<0.002
17 テトラクロロエチレン	mg/l	0.01	<0.0005	<0.0005	<0.0005		<0.0005	<0.0005	<0.0005
18 1,3-ジクロロプロペン	mg/l	0.002					<0.0002	<0.0002	<0.0002
19 チウラム	mg/l	0.006					<0.0006	<0.0006	<0.0006
20 シマジン	mg/l	0.003					<0.0003	<0.0003	<0.0003
21 チオベンカルブ	mg/l	0.02					<0.002	<0.002	<0.002
22 ベンゼン	mg/l	0.01		<0.001	<0.001		<0.001	<0.001	<0.001
23 セレン	mg/l	0.01					<0.002	<0.002	<0.002
24 硝酸性窒素	mg/l	合計で				14.6	3.9	3.8	4.2
25 亜硝酸性窒素	mg/l	10				<0.01	<0.01	<0.01	0.01
26 ふっ素	mg/l	0.8					0.14	0.11	0.05
27 ほう素	mg/l	1					<0.04	<0.04	<0.04
28 クロロホルム	mg/l						<0.001	<0.001	<0.001
29 トランス-1,2-ジクロロエチレン	mg/l						<0.005	<0.005	<0.005
30 1,2-ジクロロプロパン	mg/l						<0.005	<0.005	<0.005
31 P-ジクロロベンゼン	mg/l						<0.005	<0.005	<0.005
32 イソキサチオン	mg/l						<0.0008	<0.0008	<0.0008
33 ダイアジノン	mg/l						<0.0005	<0.0005	<0.0005
34 フェニトロチオン(MEP)	mg/l						<0.0003	<0.0003	<0.0003
35 イソプロチオラン	mg/l						<0.004	<0.004	<0.004
36 オキシ銅(有機銅)	mg/l						<0.004	<0.004	<0.004
37 クロロタロニル(TPN)	mg/l						<0.004	<0.004	<0.004
38 プロピザミド	mg/l						<0.0008	<0.0008	<0.0008
39 EPN	mg/l						<0.0006	<0.0006	<0.0006
40 ジクロルボス(DDVP)	mg/l						<0.001	<0.001	<0.001
41 フェノブカルブ(BPMC)	mg/l						<0.002	<0.002	<0.002
42 イプロベンホス(IBP)	mg/l						<0.0008	<0.0008	<0.0008
43 クロロニトロフェン(CNP)	mg/l						<0.0005	<0.0005	<0.0005
44 トルエン	mg/l						<0.005	<0.005	<0.005
45 キシレン	mg/l						<0.005	<0.005	<0.005
46 フタル酸ジエチルヘキシル	mg/l						<0.006	<0.006	<0.006
47 ニッケル	mg/l						<0.001	<0.001	<0.001
48 モリブデン	mg/l						<0.007	<0.007	<0.007
49 アンチモン	mg/l						<0.0002	<0.0002	<0.0002
50 水温	°C		17.2	13.2	5.4	10.1	13.6	18.3	18.0
51 pH	-		6.7	6.8	7.1	6.9	6.7	6.4	6.6
52 導電率	ms/m		17.8	9.5	42.5	29.0	14.7	14.7	16.0

測定項目 / 区域	単位	善光寺町	高畑一丁目	蓬沢一丁目	川田町	上町	小曲町	下菅根町	古関町
1 カドミウム	mg/l	<0.001	<0.001	<0.001	<0.001	<0.001	<0.001	<0.001	<0.001
2 全シアン	mg/l	<0.1	<0.1	<0.1	<0.1	<0.1	<0.1	<0.1	<0.1
3 鉛	mg/l	<0.005	<0.005	<0.005	<0.005	<0.005	<0.005	<0.005	<0.005
4 六価クロム	mg/l	<0.02	<0.02	<0.02	<0.02	<0.02	<0.02	<0.02	<0.02
5 砒素	mg/l	<0.005	<0.005	<0.005	<0.005	<0.005	<0.005	<0.005	<0.005
6 総水銀	mg/l	<0.0005	<0.0005	<0.0005	<0.0005	<0.0005	<0.0005	<0.0005	<0.0005
7 アルキル水銀	mg/l								
8 PCB	mg/l	<0.0005	<0.0005	<0.0005	<0.0005	<0.0005	<0.0005	<0.0005	<0.0005
9 ジクロロメタン	mg/l	<0.002	<0.002	<0.002	<0.002	<0.002	<0.002	<0.002	<0.002
10 四塩化炭素	mg/l	<0.0002	<0.0002	<0.0002	<0.0002	<0.0002	<0.0002	<0.0002	<0.0002
11 1,2-ジクロロエタン	mg/l	<0.0004	<0.0004	<0.0004	<0.0004	<0.0004	<0.0004	<0.0004	<0.0004
12 1,1-ジクロロエチレン	mg/l	<0.002	<0.002	<0.002	<0.002	<0.002	<0.002	<0.002	<0.002
13 シス-1,2-ジクロロエチレン	mg/l	<0.004	<0.004	<0.004	<0.004	<0.004	<0.004	<0.004	<0.004
14 1,1,1-トリクロロエタン	mg/l	<0.0005	<0.0005	<0.0005	<0.0005	<0.0005	<0.0005	<0.0005	<0.0005
15 1,1,2-トリクロロエタン	mg/l	<0.0006	<0.0006	<0.0006	<0.0006	<0.0006	<0.0006	<0.0006	<0.0006
16 トリクロロエチレン	mg/l	<0.002	<0.002	<0.002	<0.002	<0.002	<0.002	<0.002	<0.002
17 テトラクロロエチレン	mg/l	<0.0005	<0.0005	<0.0005	<0.0005	<0.0005	<0.0005	<0.0005	<0.0005
18 1,3-ジクロロプロペン	mg/l	<0.0002	<0.0002	<0.0002	<0.0002	<0.0002	<0.0002	<0.0002	<0.0002
19 チウラム	mg/l	<0.0006	<0.0006	<0.0006	<0.0006	<0.0006	<0.0006	<0.0006	<0.0006
20 シマジン	mg/l	<0.0003	<0.0003	<0.0003	<0.0003	<0.0003	<0.0003	<0.0003	<0.0003
21 チオベンカルブ	mg/l	<0.002	<0.002	<0.002	<0.002	<0.002	<0.002	<0.002	<0.002
22 ベンゼン	mg/l	<0.001	<0.001	<0.001	<0.001	<0.001	<0.001	<0.001	<0.001
23 セレン	mg/l	<0.002	<0.002	<0.002	<0.002	<0.002	<0.002	<0.002	<0.002
24 硝酸性窒素	mg/l	1.2	1.9	0.04	2.3	0.02	3.4	4.9	0.06
25 亜硝酸性窒素	mg/l	<0.01	0.01	<0.01	<0.01	<0.01	<0.01	<0.01	<0.01
26 ふっ素	mg/l	<0.05	0.19	<0.05	0.18	0.36	0.17	0.06	0.34
27 ほう素	mg/l	<0.04	0.11	0.65	0.24	0.11	<0.04	<0.04	0.14
28 クロロホルム	mg/l	<0.001	<0.001	<0.001	<0.001	<0.001	<0.001	<0.001	<0.001
29 トランス-1,2-ジクロロエチレン	mg/l	<0.005	<0.005	<0.005	<0.005	<0.005	<0.005	<0.005	<0.005
30 1,2-ジクロロプロパン	mg/l	<0.005	<0.005	<0.005	<0.005	<0.005	<0.005	<0.005	<0.005
31 p-ジクロロベンゼン	mg/l	<0.005	<0.005	<0.005	<0.005	<0.005	<0.005	<0.005	<0.005
32 イソキサチオン	mg/l	<0.0008	<0.0008	<0.0008	<0.0008	<0.0008	<0.0008	<0.0008	<0.0008
33 ダイアジノン	mg/l	<0.0005	<0.0005	<0.0005	<0.0005	<0.0005	<0.0005	<0.0005	<0.0005
34 フェニトロチオン(MEP)	mg/l	<0.0003	<0.0003	<0.0003	<0.0003	<0.0003	<0.0003	<0.0003	<0.0003
35 イソプロチオラン	mg/l	<0.004	<0.004	<0.004	<0.004	<0.004	<0.004	<0.004	<0.004
36 オキシ銅(有機銅)	mg/l	<0.004	<0.004	<0.004	<0.004	<0.004	<0.004	<0.004	<0.004
37 クロロタロニル(TPN)	mg/l	<0.004	<0.004	<0.004	<0.004	<0.004	<0.004	<0.004	<0.004
38 プロピザミド	mg/l	<0.0008	<0.0008	<0.0008	<0.0008	<0.0008	<0.0008	<0.0008	<0.0008
39 EPN	mg/l	<0.0006	<0.0006	<0.0006	<0.0006	<0.0006	<0.0006	<0.0006	<0.0006
40 ジクロルボス(DDVP)	mg/l	<0.001	<0.001	<0.001	<0.001	<0.001	<0.001	<0.001	<0.001
41 フェノブカルブ(BPMC)	mg/l	<0.002	<0.002	<0.002	<0.002	<0.002	<0.002	<0.002	<0.002
42 イプロベンホス(IBP)	mg/l	<0.0008	<0.0008	<0.0008	<0.0008	<0.0008	<0.0008	<0.0008	<0.0008
43 クロロニトロフェン(CNP)	mg/l	<0.0005	<0.0005	<0.0005	<0.0005	<0.0005	<0.0005	<0.0005	<0.0005
44 トルエン	mg/l	<0.005	<0.005	<0.005	<0.005	<0.005	<0.005	<0.005	<0.005
45 キシレン	mg/l	<0.005	<0.005	<0.005	<0.005	<0.005	<0.005	<0.005	<0.005
46 フタル酸ジエチルヘキシル	mg/l	<0.006	<0.006	<0.006	<0.006	<0.006	<0.006	<0.006	<0.006
47 ニッケル	mg/l	<0.001	<0.001	<0.001	<0.001	<0.001	<0.001	<0.001	<0.001
48 モリブデン	mg/l	<0.007	<0.007	<0.007	<0.007	<0.007	<0.007	<0.007	<0.007
49 アンチモン	mg/l	<0.0002	<0.0002	<0.0002	<0.0002	<0.0002	<0.0002	<0.0002	<0.0002
50 水温	°C	14.3	22.3	16.6	17.3	17.4	15.9		15.7
51 pH	-	6.7	6.6	7.3	7.2	7.5	7.5	7.1	8.7
52 導電率	ms/m	23.7	22.3	31.8	24.8	21.7	16.0	17.1	41.1

(資料) 環境部環境総室環境保全課調

9 福 祉

1 国民健康保険被保険者の状況 (単位:人、世帯)

区分 / 年度	平成16年度	平成17年度	平成18年度
人口	193,795	199,361	198,982
被保険者	79,775	82,157	81,194
加入世帯	43,081	44,703	44,883

※ 人口は、各年度3月31日現在住民登録人口(外国人を含む)

(資料)市民生活部市民生活総室国保年金課調 (国民健康保険事業状況報告書)

2 国民健康保険給付状況

区分 / 年度		単位	平成16年度	平成17年度	平成18年度
療養給付費 A	件数	件	686,683 (167,698)	765,393 (201,835)	799,957 (233,766)
	保険者負担額	千円	9,601,948 (2,336,652)	10,811,683 (2,916,351)	11,196,377 (3,278,415)
	伸張率	%	108.20 (120.16)	112.60 (124.81)	103.56 (112.41)
療養費 B	件数	件	16,054 (3,201)	17,690 (3,793)	19,702 (5,202)
	保険者負担額	千円	129,189 (31,637)	142,325 (35,983)	162,458 (49,028)
	伸張率	%	112.96 (128.05)	110.17 (113.74)	114.15 (136.25)
療養諸費 A+B	件数	件	702,737 (170,899)	783,083 (205,628)	819,659 (238,968)
	保険者負担額	千円	9,731,137 (2,368,289)	10,954,008 (2,952,334)	11,358,835 (3,327,443)
	伸張率	%	108.26 (120.26)	112.57 (124.66)	103.70 (112.71)
高額療養費	件数	件	10,574 (1,875)	11,656 (2,216)	12,661 (2,859)
	保険者負担額	千円	1,006,253 (189,005)	1,093,883 (207,683)	1,058,586 (219,538)
	伸張率	%	103.58 (124.09)	108.71 (109.88)	96.77 (105.71)
出産育児一時金	件数	件	340	348	320
	保険者負担額	千円	102,000	104,400	104,250
	伸張率	%	92.14	102.35	99.86
葬祭費	件数	件	1,182	1,323	1,322
	保険者負担額	千円	70,920	78,030	79,290
	伸張率	%	98.75	110.03	101.61
保険給付費合計		千円	10,910,310	12,230,321	12,600,961
伸張率		%	107.57	112.10	103.03

※ ()は、退職者再掲

※ 平成17年度は旧甲府市、旧中道町、旧上九一色村の合算数値である。

(資料)市民生活部市民生活総室国保年金課調

(国民健康保険事業状況報告書)

3 国民健康保険被保険者の事由別異動状況

(単位:人)

区分 / 年度		平成 16 年度	平成 17 年度	平成 18 年度
増	総 数	12,566	19,735	13,741
	転 入	2,164	3,076	2,325
	社保離脱	6,461	9,207	6,273
	生保廃止	57	67	52
	出 生	348	671	350
	その 他	3,536	6,714	4,741
減	総 数	12,213	17,332	14,704
	転 出	2,092	2,661	2,091
	社保加入	5,269	7,535	6,365
	生保開始	167	137	181
	死 亡	1,247	1,846	1,368
	その 他	3,438	5,153	4,699

※ 平成17年度は旧甲府市、旧中道町、旧上九一色村の合算数値である。

(資料)市民生活部市民生活総室国保年金課調 (国民健康保険事業状況報告書)

4 国民健康保険被保険者給付状況(平成18年度)

区分 / 項目		被保険者	件 数	日 数	費用額	受診率	1件当たり 費用額	1人当たり 費用額	1日当たり 費用額
単 位		人	件	日	円	%	円	円	円
入 院	一 般	50,516	9,253	168,631	3,870,391,026	18.32	418,285	76,617	22,952
	退職者	10,893	2,912	43,458	1,347,291,760	26.73	462,669	123,684	31,002
	老 人	20,432	16,589	326,234	7,351,792,152	81.19	443,173	359,818	22,535
	計	81,841	28,754	538,323	12,569,474,938	35.13	437,138	153,584	23,349
入 院 外	一 般	50,516	328,069	586,914	4,176,898,440	649.44	12,732	82,685	7,117
	退職者	10,893	136,144	250,358	1,755,906,269	1,249.83	12,897	161,196	7,014
	老 人	20,432	331,763	672,975	5,051,707,731	1,623.74	15,227	247,245	7,507
	計	81,841	795,976	1,510,247	10,984,512,440	972.59	13,800	134,218	7,273
歯 科	一 般	50,516	62,193	147,690	901,647,566	123.12	14,498	17,849	6,105
	退職者	10,893	12,391	57,290	348,789,770	113.75	28,149	32,020	6,088
	老 人	20,432	32,358	81,471	536,966,670	158.37	16,595	26,281	6,591
	計	81,841	106,942	286,451	1,787,404,006	130.67	16,714	21,840	6,240
診 療 費 計	一 般	50,516	399,515	903,235	8,948,937,032	790.87	22,400	177,151	9,908
	退職者	10,893	151,447	351,106	3,451,987,799	1,390.31	22,793	316,900	9,832
	老 人	20,432	380,710	1,080,680	12,940,466,553	1,863.30	33,990	633,343	11,974
	計	81,841	931,672	2,335,021	25,341,391,384	1,138.39	27,200	309,642	10,853
調 剤	一 般	50,516	166,446	-	1,557,812,544	329.49	9,359	30,838	-
	退職者	10,893	72,209	-	792,290,173	662.89	10,972	72,734	-
	老 人	20,432	184,778	-	2,308,680,238	904.36	12,494	112,993	-
	計	81,841	423,433	-	4,658,782,955	517.38	11,002	56,925	-
食 事 療 養	一 般	50,516	8,856	168,631	305,068,081	17.53	34,448	6,039	1,809
	退職者	10,893	2,780	13,458	73,898,407	25.52	26,582	6,784	5,491
	老 人	20,432	15,674	326,234	588,353,980	76.71	37,537	28,796	1,803
	計	81,841	27,310	508,323	967,320,468	33.37	35,420	11,820	1,903
訪 問 看 護	一 般	50,516	230	1,788	18,434,350	0.46	80,149	365	10,310
	退職者	10,893	110	911	10,044,900	1.01	91,317	922	11,026
	老 人	20,432	563	4,443	42,545,850	2.76	75,570	2,082	9,576
	計	81,841	903	7,142	71,025,100	1.10	78,655	868	9,945
療 養 費	一 般	50,516	14,494	-	113,420,403	28.69	7,825	2,245	-
	退職者	10,893	5,201	-	64,810,810	47.75	12,461	5,950	-
	老 人	20,432	10,882	-	206,136,821	53.26	18,943	10,089	-
	計	81,841	30,577	-	384,368,034	37.36	12,570	4,697	-
食 事 差 額	一 般	50,516	6	-	-	0.01	-	-	-
	退職者	10,893	1	-	-	0.01	-	-	-
	老 人	20,432	8	-	-	0.04	-	-	-
	計	81,841	15	-	-	0.02	-	-	-
療 養 諸 費	一 般	50,516	589,547	905,023	10,943,672,410	1,167.05	18,563	216,638	12,092
	退職者	10,893	231,748	352,017	4,393,032,089	2,127.49	18,956	403,289	12,480
	老 人	20,432	592,615	1,085,123	16,086,183,442	2,900.43	27,144	787,303	14,824
	計	81,841	1,413,910	2,342,163	31,422,887,941	1,727.63	22,224	383,950	13,416

※ 診療費計は、入院・入院外・歯科の合計とする。

※ 食事療養の件数・日数・一件当たり費用額・一日当たり費用額は、再掲である。

※ 療養諸費は、診療費計・調剤・訪問看護・療養費・食事差額の合計とする。

(資料)市民生活部市民生活総室国保年金課調 (国民健康保険事業状況報告書)

5 国民健康保険料調定額と収納額の推移

(単位:円)

区分 / 年度		平成16年度	平成17年度	平成18年度
調定額	現年度分	7,045,111,350	7,248,798,950	7,341,062,420
	滞納繰越分	2,230,144,225	2,402,190,774	2,565,619,198
	計	9,275,255,575	9,650,989,724	9,906,681,618
収納額	現年度分	6,217,779,558	6,354,010,472	6,443,806,931
	滞納繰越分	226,386,923	270,969,994	228,943,974
	計	6,444,166,481	6,624,980,466	6,672,750,905
収納率	現年度分	88.26	87.66	87.78
	滞納繰越分	10.15	11.28	8.92
	計	69.48	68.65	67.36
世帯当たり調定額	現年度分	163,532	162,155	163,560
世帯当たり収納額	現年度分	144,328	142,138	143,569
1人当たり調定額	現年度分	88,312	88,231	90,414
1人当たり収納額	現年度分	77,941	77,340	79,363

※ 調定額、収納額に未還付分含む。

※ 平成17年度は旧甲府市、旧中道町、旧上九一色村の合算数値である。

(資料)市民生活部市民生活総室国保年金課調(国民健康保険事業状況報告書)

6 国民年金(拠出制)受給状況

(単位:人・千円)

区分 / 年度		平成16年度	平成17年度	平成18年度
老齢年金	人員	8,702	8,552	7,969
	金額	3,111,665	3,067,122	2,851,334
障害年金	人員	198	210	201
	金額	174,390	186,307	177,824
母子年金	人員	0	0	0
	金額	0	0	0
遺児年金	人員	-	-	-
	金額	-	-	-
寡婦年金	人員	102	104	96
	金額	46,526	47,342	43,464
死亡一時金	人員	73	73	57
	金額	11,010	10,660	8,857
老齢基礎年金	人員	28,167	31,203	33,035
	金額	17,759,840	19,735,297	20,923,153
障害基礎年金	人員	2,408	2,572	2,670
	金額	2,190,810	2,335,273	2,413,154
遺族基礎年金	人員	453	492	481
	金額	354,982	387,606	375,461

※ 障害福祉年金のとらえ方は、拠出制として扱う。

(資料)市民生活部市民生活総室国保年金課調

7 国民年金(拠出制)被保険者状況 (単位:人)

区分 / 年度	平成16年度	平成17年度	平成18年度	
被保険者数	1号	32,773	32,957	31,705
	3号	14,012	14,308	14,232
	任意	284	259	287
	計	47,069	47,524	46,224
不在被保険者数	1,604	1,742	1,418	
免除被保険者数	8,126	10,006	10,335	
免除率(%)	23.8	29.1	31.5	

※ 平成17年度免除率は合併後の率である。

(資料)市民生活部市民生活総室国保年金課調

8 福祉年金受給状況

区分 / 年度	平成16年度	平成17年度	平成18年度	
老齢年金	人員	137	113	83
	金額	42,020	35,196	26,196

(資料)市民生活部市民生活総室国保年金課調

9 老人施設への措置収容状況

(単位:人)

施設名	設置主体	所在地	平成16年度 措置人員	平成17年度 措置人員	平成18年度 措置人員	
養護老人ホーム	春風寮	社会福祉法人	甲府市桜井町558	89	88	82
	和告寮	社会福祉法人	甲府市中村町4-12	54	55	55
	聖ヨゼフ寮	社会福祉法人	甲府市元紺屋町60	45	44	44
	青い鳥老人ホーム	山梨県	笛吹市春日居町小松855-192	12	11	12
	静心寮	斐崎市	斐崎市藤井町南下条791	3	3	3
	豊寿荘	山梨県	南アルプス市十日市場727	3	3	4
	慈恵寮	南アルプス市	南アルプス市小笠原880-3	3	3	3
	功德会	社会福祉法人	南巨摩郡身延町梅平3180-2	4	4	4
	光珠荘	社会福祉法人	笛吹市御坂町上黒駒2964	2	5	5
	大鶴楽生園	東部養護老人ホーム組合	北都留郡上野原町大倉30	1	0	0
晴風園	山梨市	山梨市大野1035-1	0	2	2	
合 計			216	218	214	

(資料)福祉部高齢者支援室高齢者福祉課調

10 福祉総合相談窓口利用状況 (単位:件数)

区分 / 年度	平成16年度	平成17年度	平成18年度
助言指導(他機関紹介含)	7,218	5,092	1,088
電話相談	351	386	94
他課案内等	6,436	3,859	5,167
計	14,005	9,337	6,349

(資料)福祉部高齢者支援室介護保険課調

11 福祉センター利用状況

年度 / 区分	甲府市福祉センター				
	老人	障害者	母子	計	
平成16年度	169,691	3,083	648	173,422	
平成17年度	166,252	4,126	603	170,981	
平成18年度	玉諸福祉センター	54,052	897	426	55,375
	山宮福祉センター	33,493	919	127	34,539
	貢川福祉センター	48,648	894	120	49,662
	相川福祉センター	42,747	824	65	43,636
	合 計	178,940	3,534	738	183,212

(資料)福祉部高齢者支援室高齢者福祉課調

12 障害福祉サービス支給決定者数 (単位:人)

サービス種別		平成18年度	
介護給付費・訓練等給付費	訪問系サービス	居宅介護	219
		行動援護	16
		重度訪問介護	17
		短期入所	257
		重度障害者包括支援	0
	日中活動系サービス	生活介護	73
		療養介護	0
		自立訓練	7
		就労移行支援	0
		就労継続支援	5
		児童デイサービス	97
	居住系サービス	共同生活介護	25
		共同生活援助	39
		施設入所支援	3
	旧法施設支援	入所施設	旧身障入所更正施設
旧身障入所療護施設			68
旧身障入所授産施設			19
旧知的入所更正施設			128
旧知的入所授産施設			24
旧知的通勤寮			0
通所施設		旧身障通所更正施設	0
		旧身障通所療護施設	7
		旧身障通所授産施設	33
		旧知的通所更正施設	10
	旧知的通所授産施設	109	

※数値は2月末現在

(資料)福祉部自立支援室障害福祉課調

13 生活援助員派遣状況 (単位:世帯)

区分 / 年度	平成16年度	平成17年度	平成18年度
派遣世帯数	48	32	38

※介護保険制度で認定を受けていない概ね65歳以上の方が対象

(資料)福祉部高齢者支援室高齢者福祉課調

14 訪問入浴車利用状況 (単位:人)

年度	平成16年度	平成17年度	平成18年度
区分	障害者	障害者	障害者
総数	69	37	29
4月	7	4	3
5月	7	4	0
6月	7	4	0
7月	8	6	3
8月	8	3	3
9月	9	3	3
10月	4	2	3
11月	3	2	3
12月	4	2	2
1月	4	2	3
2月	4	2	3
3月	4	3	3

(資料)福祉部自立支援室障害福祉課調

15 介護保険第1号被保険者状況 (単位:人、世帯)

区分 / 年度		平成16年度	平成17年度	平成18年度
第1号被 保険者数	75歳未満	22,189	22,933	23,168
	75歳以上	20,015	21,743	22,592
	計	42,204	44,676	45,760
第1号被保険者がいる世帯		30,580	32,347	33,077

(資料)福祉部高齢者支援室介護保険課調(介護保険事業状況報告)

16 第1号被保険者の事由別異動状況

《増》

(単位:人)

区分 / 年度	平成16年度	平成17年度	平成18年度
総 数	2,606	2,780	2,933
転 入	244	275	223
職 権 復 活	0	3	30
65 歳 到 達	2,348	2,493	2,607
適用除外・非該当	1	0	0
そ の 他	13	9	73

《減》

区分 / 年度	平成16年度	平成17年度	平成18年度
総 数	1,737	1,809	1,840
転 出	321	306	278
職 権 喪 失	11	8	34
死 亡	1,400	1,485	1,515
適用除外・該当	0	0	6
そ の 他	5	10	7

(資料)福祉部高齢者支援室介護保険課調

17 介護保険料調定額と収納率

(単位:円、%)

区分 / 年度		平成16年度	平成17年度	平成18年度
調 定 額	現年度分	1,499,736,795	1,541,345,245	1,990,201,536
	滞納繰越分	51,506,948	53,238,125	56,122,094
	計	1,551,243,743	1,594,583,370	2,046,323,630
収 納 額	現年度分	1,471,897,943	1,510,439,364	1,951,447,467
	滞納繰越分	10,087,036	10,257,297	9,892,974
	計	1,481,984,979	1,520,696,661	1,961,340,441
収 納 率	現年度分	98.14	97.99	98.05
	滞納繰越分	19.58	19.27	17.63
	計	95.54	95.37	95.85

※調定額、収納額に未還付分を含む。

(資料)福祉部高齢者支援室介護保険課調

18 介護保険要介護(要支援)認定者数

(単位:人)

年度 / 区分		要支援	要介護1	要介護2	要介護3	要介護4	要介護5	計	
平成16年度	第1号被保険者	総数	852	2,230	1,059	853	841	894	6,729
		75歳未満	151	368	190	130	104	124	1,067
		75歳以上	701	1,862	869	723	737	770	5,662
	第2号被保険者		13	68	42	42	35	33	233
	計		865	2,298	1,101	895	876	927	6,962
平成17年度	第1号被保険者	総数	1,101	2,377	1,127	937	956	878	7,376
		75歳未満	187	348	183	131	132	128	1,109
		75歳以上	914	2,029	944	806	824	750	6,267
	第2号被保険者		15	66	53	43	43	42	262
	計		1,116	2,443	1,180	980	999	920	7,638
平成18年度	第1号被保険者	総数	2,002	1,334	1,263	1,218	966	826	7,609
		75歳未満	298	177	180	171	120	115	1,061
		75歳以上	1,704	1,157	1,083	1,047	846	711	6,548
	第2号被保険者		58	39	50	46	31	41	265
	計		2,060	1,373	1,313	1,264	997	867	7,874

(資料)福祉部高齢者支援室介護保険課調(介護保険事業状況報告)

19 居宅介護(予防)サービス受給者数 (単位:人)

区分 / 年度	平成18年度		
	第1号被保険者	第2号被保険者	計
経過的要介護	3,465	30	3,495
要支援1	3,728	102	3,830
要支援2	3,804	114	3,918
要介護1	15,593	434	16,027
要介護2	10,381	510	10,891
要介護3	8,100	401	8,501
要介護4	5,771	289	6,060
要介護5	3,335	291	3,626
計	54,177	2,171	56,348

(資料)福祉部高齢者支援室介護保険課調(介護保険事業状況報告)

20 施設介護サービス受給者数

(単位:人)

年度 / 区分	第1号被保険者	第2号被保険者	計	
平成16年度	介護老人福祉施設	6,969	88	7,057
	介護老人保健施設	5,895	65	5,960
	介護療養型医療施設	841	37	878
	計	13,705	190	13,895
平成17年度	介護老人福祉施設	7,790	88	7,878
	介護老人保健施設	5,719	83	5,802
	介護療養型医療施設	407	22	429
	計	13,916	193	14,109
平成18年度	介護老人福祉施設	8,253	107	8,360
	介護老人保健施設	5,428	60	5,488
	介護療養型医療施設	441	12	453
	計	14,122	179	14,301

(資料)福祉部高齢者支援室介護保険課調(介護保険事業状況報告)

21 施設別施設介護サービス受給者数

《指定介護老人福祉施設》

(単位:人)

施設名	所在地	平成16年度	平成17年度	平成18年度
桜井寮	甲府市桜井町558	53	68	64
尚古園	甲府市和田町2948-6	71	84	85
和久園	甲府市中村町4-12	46	66	58
春光園	甲府市増坪町813-2	41	50	46
快晴苑	甲府市大津町333	32	44	44
奥湯村園	甲府市羽黒町1657-5	40	50	53
トリアス	甲府市国玉町951-1	51	65	69
清栄なでしこ荘	甲府市横根町554	37	45	44
ロイヤルあかし	甲府市上町2473	33	42	45
風林荘	甲府市宮原町1191	0	47	41
コスモ	甲府市下向山町1280-1	13	25	40
恵信ロジェ	山梨市南1335	12	12	12
笛吹荘	山梨市牧丘町室伏2452	7	8	9
桃源荘	山梨市一町田中155	1	1	1
楡形荘	南アルプス市上宮地1408	1	2	1
白根聖明園	南アルプス市在家塚1305	4	4	3
花菱荘	南アルプス市田島1108	2	3	3
南岳荘	南アルプス市徳永広町436-1	8	11	8
めぐみ荘	甲斐市竜王644-5	16	21	16
敷島荘	甲斐市大久保1357	11	15	13
ゆめみどり	甲斐市玉川1700-1	-	-	43
明山荘	北杜市明野町上手520	7	7	6
仁生園	北杜市長坂町小荒間1293	12	13	11
長寿荘	北杜市須玉町比志6465-3	8	9	8
みのる荘	北杜市高根町箕輪2270-1	1	1	1
壽の家	笛吹市石和町四日市場2031	20	32	27
小山荘	笛吹市八代町北760	10	15	13
春日居荘	笛吹市春日居町国府436	10	12	9
昭寿荘	中巨摩郡昭和町西条2605	26	30	30
穴山の杜	韮崎市穴山町5390	-	-	2
田富荘	中央市西花輪499	4	5	4
らくえん	中央市極楽寺748	0	17	17
緑風苑	甲州市塩山下於曾1256	0	2	3
光風園	甲州市塩山西野原603	-	-	1
フェリーチェ上野原	上野原市大櫛611	0	1	1
富士川荘	南巨摩郡鵜沢町1807	1	2	2
福寿荘	南巨摩郡増穂町小室1241	2	3	1
しもべ荘	南巨摩郡身延町常葉7058-1	1	1	2
慈生園	南巨摩郡南部町中野2847	1	1	1
清珠荘	西八代郡市川三郷町岩間5000	2	2	1
りんどうの里	西八代郡市川三郷町高田3043	0	2	4
いちいの木	南都留郡忍野村内野中賀背3572-1	1	1	1
その他県外施設		3	5	9
合計		588	824	852

《介護老人保健施設》

(単位:人)

施設名	所在地	平成16年度	平成17年度	平成18年度
甲府かわせみ苑	甲府市横根町554	70	86	77
甲府南ライフケアセンター	甲府市住吉5-24-14	76	106	96
NAC湯村	甲府市湯村3-15-13	67	85	91
甲府相川ケアセンター	甲府市塚原町359	75	95	96
大津ケアセンター	甲府市大津町1509-1	-	-	16
白樺荘	富士吉田市新家1552-3	1	2	1
ももくら	大月市七保町下和田2132-1	2	2	0
あさひホーム	韮崎市旭町上條中割473	8	11	5
恵信ケアセンター	甲州市塩山上於曾1195	6	6	4
つる	都留市つる5-1-55	1	1	0
峡西老人保健センター	南アルプス市下宮地421	0	3	2
ケアホーム花菱	南アルプス市田島1105	6	8	8
山梨ライフケアホーム	甲斐市竜王新町2128	31	30	28
甲州ケアホーム	笛吹市石和町四日市場2031	16	41	39
いちのみやケアセンター	笛吹市一宮町竹原田1255-1	7	9	9
ふじ苑	笛吹市春日居町小松855-6	20	29	24
峡北シルバーケアホーム	北杜市長坂町渋沢907	2	5	6
フルリアルむかわ	北杜市武川町柳沢740-1	4	6	5
みのりの里	上野原市上野原7806	2	2	1
ノイエス	中巨摩郡昭和町河東中島443	40	66	64
ひばり苑	中巨摩郡昭和町飯喰1277	6	10	16
玉穂ケアセンター	中央市乙黒247-1	33	51	48
鯉沢社保老健施設 (サンビューかじかざわ)	南巨摩郡鯉沢町340-1	4	5	4
勝沼ナーシングセンター	甲州市勝沼町菱山4300	3	5	4
ナーシングプラザ三珠	西八代郡市川三郷町上野2968	11	22	17
ケアセンターいちかわ	西八代郡市川三郷町市川大門4	1	4	2
山中湖あんの森	南都留郡山中湖村山中1069-3	1	2	2
はまなす	南都留郡富士河口湖町船津字 桜休場6901	0	1	0
その他県外施設		9	16	12
合計		502	709	677

(資料)福祉部高齢者支援室介護保険課調

22 指定介護療養型医療施設サービス受給者数

(単位:人)

施設名	所在地	平成16年度	平成17年度	平成18年度
箭本外科	甲府市北口3-1-1	2	2	0
甲府城南病院	甲府市上町753-1	39	51	0
城東病院	甲府市城東4丁目13-15	-	-	57
赤坂台病院	甲斐市竜王新町2150	18	22	0
竜王リハビリテーション病院	甲斐市万才287-7	10	12	21
ほくと診療所	北杜市明野町上手521	1	3	2
韮崎市立病院	韮崎市本町3-5-3	1	1	0
韮崎東ヶ丘病院	韮崎市穂坂町宮久保1216	1	1	0
韮崎相互病院	韮崎市本町1-16-2	0	1	1
塩山市民病院	塩山市民病院西広門田433-1	1	1	0
回生堂病院	都留市四日市場270	1	1	0
古屋医院	笛吹市御坂町夏目坂750-1	-	-	2
その他県外施設		3	3	3
合計		77	98	86

(資料)福祉部高齢者支援室介護保険課調

23 介護保険給付状況

(単位:件、円)

区 分 / 年 度	平成16年度		平成17年度		平成18年度		
	件数	支給額	件数	支給額	件数	支給額	
居宅サービス費 (居宅サービス 計画費を除く)	介護サービス	83,389	4,400,201,215	89,415	4,881,523,142	91,005	4,736,532,090
	予防サービス	-	-	-	-	9,539	220,765,837
	支援サービス	5,537	110,704,616	8,543	169,318,041	-	-
	計	88,926	4,510,905,831	97,958	5,050,841,183	100,544	4,957,297,927
施設サービス費	介護サービス	14,000	4,158,808,869	13,791	3,752,395,517	14,352	3,469,254,763
	予防サービス	-	-	-	-	40	8,063,406
	計	14,000	4,158,808,869	13,791	3,752,395,517	14,392	3,477,318,169
福祉用具購入費	介護サービス	738	19,152,507	672	16,103,298	577	15,283,351
	予防サービス	-	-	-	-	115	2,192,387
	支援サービス	47	1,138,913	76	1,853,806	-	-
	計	785	20,291,420	748	17,957,104	692	17,475,738
住宅改修費	介護サービス	556	60,198,484	500	49,068,057	422	43,502,283
	予防サービス	-	-	-	-	117	11,351,575
	支援サービス	57	6,195,007	98	9,266,234	-	-
	計	613	66,393,491	598	58,334,291	539	54,853,858
高額サービス費	介護サービス	9,041	57,603,643	10,384	69,426,587	13,484	121,735,535
	予防サービス	-	-	-	-	102	198,932
	支援サービス	25	12,141	53	36,406	-	-
	計	9,066	57,615,784	10,437	69,462,993	13,586	121,934,467
居宅サービス 計画費 (居宅介護 支援費)	介護サービス	42,555	361,787,324	44,730	381,299,276	46,994	504,513,445
	予防サービス	-	-	-	-	7,663	36,911,500
	支援サービス	4,606	38,942,483	6,903	58,563,300	-	-
	計	47,161	400,729,807	51,633	439,862,576	54,657	541,424,945
特定入所者 サービス費	介護サービス	0	0	7,187	146,328,740	17,142	395,773,677
	予防サービス	-	-	-	-	70	118,300
	支援サービス	0	0	14	50,040	-	-
	計	0	0	7,201	146,378,780	17,212	395,891,977
地域密着型 サービス	介護サービス	-	-	-	-	2,228	496,967,321
	予防サービス	-	-	-	-	8	1,825,497
	計	-	-	-	-	2,236	498,792,818
介護サービス費 (高額サービス費を含む)		150,279	9,057,752,042	166,679	9,296,144,617	186,204	9,783,562,465
予防サービス費 (高額サービス費を含む)		-	-	-	-	17,654	281,427,434
支援サービス費 (高額サービス費を含む)		10,272	156,993,160	15,687	239,087,827	-	-
合 計		160,551	9,214,745,202	182,366	9,535,232,444	203,858	10,064,989,899

(資料)福祉部高齢者支援室介護保険課調

24 利用者負担減免承認件数

(単位:件)

種 類 / 年 度	平成16年度	平成17年度	平成18年度
特定標準負担額減額(旧措置者)	209	164	-
特定負担限度額減額(旧措置者) H17.10月～	-	132	122
利用者負担減額免除(旧措置者)	126	164	-
利用者負担減額免除(旧措置者) H17.10月～	-	132	122
標準負担額減額 H17.9月まで	746	771	-
負担限度額減額 H17.10月～	-	1,399	1,671
訪問介護利用者負担軽減	229	85	68
社会福祉法人等利用者負担減免 H17.9月まで	348	300	-
社会福祉法人等利用者負担軽減 H17.10月～	-	312	287

(資料)福祉部高齢者支援室介護保険課調

25 甲府市要介護者等利用者負担助成(市単独事業)

(単位:件、円)

種 類 / 年 度	平成16年度	平成17年度	平成18年度
承 認 件 数	664	601	503
負 担 助 成 額	9,544,479	9,018,275	4,303,941

(資料)福祉部高齢者支援室介護保険課調

26 更生相談並びに措置件数

区分 / 年度	平成16年度	平成17年度	平成18年度
身体障害者手帳交付相談	840	1,163	1,144
更生医療相談指導措置	243	369	322
補装具関係相談指導交付	764	986	1,047
職業関係相談指導	5	48	46
在宅支援相談指導	1,203	1,344	1,745
施設入所相談指導	192	240	196
医療保険関係相談指導	318	864	754
生活関係指導措置	4,248	2,880	809
その他の相談指導	119	672	572
合計	7,932	8,566	6,635

※ 医療保険関係相談指導については、重度障害者医療制度を含む。

(資料)福祉部自立支援室障害福祉課調

27 知的障害者の状況

(単位:人)

区分	年度 / 種類	A	B1	B2	合計
18歳以上	平成16年度	399	265	104	768
	平成17年度	410	256	113	779
	平成18年度	414	272	124	810
18歳未満	平成16年度	107	56	42	205
	平成17年度	115	62	53	230
	平成18年度	126	66	65	257
総数	平成16年度	506	321	146	973
	平成17年度	525	318	166	1,009
	平成18年度	540	338	189	1,067

(資料)福祉部自立支援室障害福祉課調 (療育手帳交付者統計)

28 等級別身体障害者の状況

(単位:人)

等級	区分 / 年度	平成16年度	平成17年度	平成18年度
1級	障害者	2,746	2,966	3,095
	障害児	52	52	48
	計	2,798	3,018	3,143
2級	障害者	1,453	1,504	1,549
	障害児	30	28	32
	計	1,483	1,532	1,581
3級	障害者	1,412	1,504	1,564
	障害児	9	9	10
	計	1,421	1,513	1,574
4級	障害者	2,080	2,273	2,391
	障害児	13	13	10
	計	2,093	2,286	2,401
5級	障害者	523	562	585
	障害児	2	1	3
	計	525	563	588
6級	障害者	600	658	681
	障害児	9	9	7
	計	609	667	688
計	障害者	8,814	9,467	9,865
	障害児	115	112	110
	計	8,929	9,579	9,975

(資料)福祉部自立支援室障害福祉課調

29 身体障害者手帳交付状況

(単位:人)

区分 / 年度		平成16年度	平成17年度	平成18年度
総数	18歳以上	8,814	9,467	9,865
	18歳未満	115	112	110
視覚	18歳以上	735	773	780
	18歳未満	3	2	4
聴覚	18歳以上	780	842	872
	18歳未満	26	21	25
言語障害	18歳以上	137	146	144
	18歳未満	1	2	1
肢体不自由	18歳以上	4,552	4,871	5,053
	18歳未満	70	67	65
その他	18歳以上	2,610	2,835	3,016
	18歳未満	15	20	15

(資料)福祉部自立支援室障害福祉課調

30 母子生活支援施設入退所措置状況

(単位:世帯)

数	年度 / 区分	山梨立正光正園 母子生活支援施設 (甲府市措置分)
定数	平成16年度	14
	平成17年度	13
	平成18年度	13
措置数	平成16年度	0
	平成17年度	0
	平成18年度	1
退所数	平成16年度	2
	平成17年度	1
	平成18年度	0
在籍数	平成16年度	4
	平成17年度	3
	平成18年度	4

(資料)福祉部子育て支援室児童育成課調

31 生活保護状況

(単位:世帯、人、千円)

項目 / 年度		平成16年度	平成17年度	平成18年度
年延数	被保護世帯	13,421	13,626	13,831
	被保護人員	16,537	16,720	16,932
総支給額		2,769,868	2,747,302	2,645,650
月平均	被保護世帯	1,118	1,135	1,153
	被保護人員	1,378	1,393	1,411
生活扶助	月平均	1,128	1,153	1,178
	支給額	67,393	66,396	67,549
住宅扶助	月平均	1,040	1,058	1,062
	支給額	18,175	18,508	18,986
教育扶助	月平均	63	58	55
	支給額	497	441	426
介護扶助	月平均	191	192	189
	支給額	6,021	5,706	5,543
医療扶助	月平均	1,072	1,095	1,095
	支給額	129,729	129,379	118,583
保護施設事務費	月平均	66	64	70
	支給額	8,825	8,256	9,033
その他	月平均	3	19	22
	支給額	182	256	351

(資料)福祉部自立支援室生活福祉課調

32 民生児童委員数

(単位:人)

区分 / 年度	平成17年度	平成18年度	平成19年度
定数	413	439	439
総数	413	439	439
男	188	199	193
女	225	240	246

(資料)福祉部福祉総室総務課調

33 老人・乳幼児・ひとり親家庭・障害者医療費助成状況

老人医療費				
区分 / 年度	単位	平成16年度	平成17年度	平成18年度
対象年齢		65歳以上		
対象者	人	34,014	33,354	33,413
助成件数	件	916,958	923,842	903,251
助成費額	円	18,677,118,495	19,106,247,662	18,432,037,633
1人平均助成回数	回	27.0	27.7	27.0

すこやか子育て医療費				
区分 / 年度	単位	平成16年度	平成17年度	平成18年度
対象		未就学児及び小学生3～6年生		
対象者	人	18,819	22,521	22,448
助成件数	件	195,374	229,620	261,865
助成費額	円	432,888,966	489,712,198	529,189,948
1人平均助成回数	回	10.4	10.2	11.7

ひとり親家庭医療費				
区分 / 年度	単位	平成16年度	平成17年度	平成18年度
対象		ひとり親家庭の父または母とその子		
対象者	人	2,814	3,004	3,390
助成件数	件	12,583	13,891	25,674
助成費額	円	35,615,877	38,825,629	58,064,329

重度心身障害者医療費				
区分 / 年度	単位	平成16年度	平成17年度	平成18年度
対象者	人	5,268	5,274	5,570
助成件数	件	81,402	95,451	154,943
助成費額	円	544,632,835	560,525,523	597,716,661
1人平均助成回数	回	15.4	18.0	27.8

(資料)福祉部高齢者福祉課・障害福祉課・児童育成課調

34 保育所の状況

(単位:人)

施設名/年度・種別	在籍数		職員数		年齢別園児数					
	平成17年度	平成18年度	平成17年度	平成18年度	平成17年度			平成18年度		
					0~2歳	3歳	4~6歳	0~2歳	3歳	4~6歳
甲運第二保育所	-	-	-	-	-	-	-	-	-	-
甲運第一保育所	84	90	14	15	26	21	37	32	20	38
北新保育所	85	68	16	13	27	16	42	22	13	33
玉諸保育所	65	67	14	13	26	7	32	24	15	28
中央保育所	115	114	26	25	49	17	49	46	21	47
中道保育所		84		12				15	27	42
上九一色保育所		-		-				-	-	-
小計	349	423	70	78	128	61	160	139	96	188
山梨立正光生園	136	126	28	22	50	30	56	44	27	55
甲南立正保育園	98	100	23	21	33	25	40	35	19	46
慈光保育園	81	79	15	14	18	19	44	27	17	35
国母保育園	159	157	30	25	54	35	70	55	31	71
池田保育園	94	89	17	15	23	22	49	21	23	45
大鎌田保育園	215	218	29	26	47	51	117	57	45	116
白百合保育園	37	37	9	12	11	6	20	16	5	16
山宮保育園	69	69	15	16	19	18	32	20	18	31
かほる保育園	215	214	34	29	50	56	109	57	49	108
誓和保育園	103	93	19	15	26	25	52	22	19	52
二川保育園	51	53	8	10	11	16	24	18	8	27
和泉愛児園	167	169	33	31	59	38	70	61	35	73
和成保育園	136	137	27	24	55	27	54	55	25	57
すみれ保育園	34	46	13	12	16	8	10	18	9	19
宮前保育園	174	184	44	40	70	36	68	84	33	67
友愛保育園	134	134	25	23	39	21	74	45	30	59
つくし保育園	60	58	17	13	25	11	24	23	9	26
すみよし愛児園	69	68	14	12	21	14	34	21	17	30
相川保育園	103	103	21	21	36	23	44	33	24	46
南西保育園	103	101	25	24	50	21	32	55	16	30
伸芽保育園	103	102	19	18	24	26	53	21	23	58
池田第二保育園	21	28	14	10	21	0	0	28	0	0
くだま保育園	166	172	25	26	48	44	74	57	36	79
新生保育園	96	95	19	16	36	21	39	38	23	34
大里保育園	103	103	16	19	29	22	52	31	21	51
あら川保育園	102	102	19	19	34	22	46	36	20	46
こでまり保育園	48	50	19	19	21	8	19	21	12	17
なでしこ保育園	103	96	25	23	41	23	39	33	20	43
ファミリー・トゥ・フール保育所	92	86	16	15	33	20	39	29	20	37
第2なでしこ保育園	41	58	13	16	23	16	2	30	10	18
柏保育園		69		10				15	17	37
小計	3,113	3,196	631	596	1,023	704	1,386	1,106	661	1,429
合計	3,462	3,619	701	674	1,151	765	1,546	1,245	757	1,617

※ 各年度4月1日現在

※ 甲運第二保育所は平成5年度から休所中。

※ 中道保育所、上九一色保育所及び柏保育園は合併による追加。上九一色保育所は合併当初から休所中(資料)福祉部子育て支援室児童保育課調

1 0 教 育

1 幼稚園の状況

(単位:人)

幼稚園名 / 年齢別	3歳	4歳	5歳	合計
山梨大学教育人間科学部 附属幼稚園	34	30	28	92
私立進徳幼稚園	55	70	52	177
私立城北幼稚園	64	70	61	195
私立山梨学院大学 附属幼稚園	107	117	109	333
私立山梨英和幼稚園	36	24	44	104
私立相生幼稚園	1	5	6	12
私立琢美幼稚園	2	6	10	18
私立一蓮寺幼稚園	14	16	14	44
私立博愛幼稚園	29	40	37	106
私立みたま幼稚園	35	27	48	110
私立相生南幼稚園	38	42	47	127
私立慶明幼稚園	13	14	22	49
私立朝日幼稚園	18	31	43	92
私立塩部幼稚園	71	93	89	253
私立山梨幼稚園	-	-	-	-
私立貢川進徳幼稚園	66	80	74	220
私立屋形幼稚園	9	16	15	40
私立聖愛幼稚園	42	37	32	111
私立池田幼稚園	16	24	29	69
私立貢川幼稚園	51	53	52	156
私立永照寺幼稚園	24	44	30	98
私立いづみ幼稚園	66	83	82	231
私立甲府西幼稚園	31	45	43	119
私立甲府みなみ幼稚園	48	53	56	157
私立しらゆり幼稚園	41	46	53	140
私立甲府大里幼稚園	39	41	45	125
合計	950	1,107	1,121	3,178

※ 平成19年5月1日現在

※ 私立山梨幼稚園は平成18年度から休園中。

(資料)福祉部子育て支援室児童保育課調

2 小学校の状況

(単位:人)

学 校 名 / 区 分	児 童 数			教 員 数 (本務者)	学 級 数
	男	女	計		
市立富士川小学校	50	37	87	18	7
市立琢美小学校	119	113	232	15	9
市立新紺屋小学校	80	91	171	13	7
市立湯田小学校	135	117	252	15	11
市立伊勢小学校	257	236	493	26	18
市立朝日小学校	140	130	270	16	11
市立里垣小学校	179	167	346	20	14
市立相川小学校	220	203	423	21	15
市立国母小学校	300	241	541	27	19
市立貢川小学校	208	212	420	21	15
市立千塚小学校	227	215	442	28	17
市立池田小学校	306	268	574	28	20
市立北新小学校	104	101	205	13	9
市立千代田小学校	12	17	29	8	4
市立甲運小学校	155	122	277	17	12
市立玉諸小学校	273	250	523	26	19
市立山城小学校	381	368	749	37	25
(山城分校)	0	0	0	1	1
市立大里小学校	359	323	682	33	24
市立東小学校	246	221	467	24	15
市立羽黒小学校	259	270	529	25	18
市立石田小学校	236	235	471	24	17
市立新田小学校	170	155	325	22	14
市立大国小学校	311	316	627	30	21
市立舞鶴小学校	181	162	343	21	13
市立中道南小学校	71	82	153	12	6
市立中道北小学校	99	109	208	10	6
市立上九一色小学校	8	3	11	4	3
国立大学法人山梨大学教育 人間科学部附属小学校	300	331	631	24	18
私立駿台甲府小学校	205	181	386	21	12
私立山梨学院大附属小学校	136	112	248	20	8
合 計	5,727	5,388	11,115	620	408

※ 学校基本調査に準ずる(平成19年5月1日現在)

※ 分校について、在籍者はいないが1学級として数えた。

(資料)教育部教育総室学事課調

3 中学校の状況

(単位:人)

学校名 / 区分	生徒数			教員数	学級数
	男	女	計		
市立東中学校	308	270	578	37	17
市立西中学校	223	180	403	27	13
市立南中学校	381	326	707	43	21
市立北中学校	179	155	334	22	10
市立南西中学校	217	207	424	28	13
市立北東中学校	207	150	357	23	13
市立北西中学校	202	189	391	24	13
市立富竹中学校	186	156	342	26	11
市立城南中学校	301	290	591	35	17
(城南分校)	0	0	0	3	1
市立上条中学校	182	203	385	25	13
組合立笛南中学校	175	129	304	23	10
国立大学法人山梨大学教育 人間科学部附属中学校	237	235	472	23	12
私立山梨英和中学校	0	383	383	23	12
私立駿台甲府中学校	226	141	367	20	11
私立山梨学院大学附属中学校	154	138	292	16	8
合計	3,178	3,152	6,330	398	195

※ 学校基本調査に準ずる(平成19年5月1日現在)

※ 分校について、在籍者はいないが、1学級として数えた。

(資料)教育部教育総室学事課調

4 高等学校の状況

(単位:人)

学校名 / 区分	教員数 (本務者)	学級数			全日制生徒数		
		全日制	定時制	通信制	計	男	女
市立甲府商業高等学校	62	24	-	-	834	276	558
県立甲府第一高等学校	55	21	-	-	830	424	406
県立甲府西高等学校	59	21	-	-	835	410	425
県立甲府南高等学校	57	21	-	-	838	433	405
県立甲府工業高等学校	84	21	12	-	799	732	67
県立甲府東高等学校	55	21	-	-	834	448	386
県立中央高等学校	56(15)	-	23	11	-	-	-
県立甲府昭和高等学校	53	20	-	-	792	398	394
県立甲府城西高等学校	61	21	-	-	820	310	510
私立山梨英和高等学校	27	12	-	-	398	-	398
私立甲府湯田高等学校	35	22	-	-	464	25	439
私立駿台甲府高等学校	60	26	-	-	941	540	401
私立山梨学院大学附属高等学	52	25	-	-	917	484	433
私立東海大学甲府高等学校	44	19	-	-	719	465	254
合計	760	274	35	11	10,021	4,945	5,076

学校名 / 区分	定時制生徒数			通信制生徒数		
	計	男	女	計	男	女
市立甲府商業高等学校	-	-	-	-	-	-
県立甲府第一高等学校	-	-	-	-	-	-
県立甲府西高等学校	-	-	-	-	-	-
県立甲府南高等学校	-	-	-	-	-	-
県立甲府工業高等学校	94	83	11	-	-	-
県立甲府東高等学校	-	-	-	-	-	-
県立中央高等学校	393	182	211	506	248	258
県立甲府昭和高等学校	-	-	-	-	-	-
県立甲府城西高等学校	-	-	-	-	-	-
私立山梨英和高等学校	-	-	-	-	-	-
私立甲府湯田高等学校	-	-	-	-	-	-
私立駿台甲府高等学校	-	-	-	1,400	858	542
私立山梨学院大学附属高等学	-	-	-	-	-	-
私立東海大学甲府高等学校	-	-	-	-	-	-
合計	487	265	222	1,906	1,106	800

※ 平成19年5月1日現在

※ ()内は通信制の内数。

(資料)平成19年度教育便覧

5 特別支援学校の状況(山梨県)

(単位:人)

区分 / 年度			特別支援学校				
			平成17年度	平成18年度	平成19年度	国立	県立
校数			12	12	12	1	11
教員数(本務者)			597	599	613	30	583
学生数	総数	男	504	522	540	47	493
		女	286	296	293	11	282
	幼稚部	男	11	13	11	0	11
		女	2	4	5	0	5
	小学部	男	147	158	166	13	153
		女	77	71	77	4	73
	中学部	男	128	130	135	12	123
		女	79	97	88	5	83
	高等部	男	218	221	228	22	206
女		128	124	123	2	121	
前年度卒業生数		中学部	72	60	56	4	52
		高等部	91	106	96	6	90

※ 各年度5月1日現在

※ 平成19年4月1日の学校教育法改正により、従来の盲・聾・養護学校が「特別支援学校」として一本化された。

※ 平成17年度・18年度は、盲・聾・養護学校を合計したものである。

(資料)山梨県企画部統計調査課調

6 大学の状況

(単位:人)

区分 / 年度			平成17年度	平成18年度	平成19年度	国公立	私立
			校数			4	5
教員数(本務者)			556	640	564	415	149
学生数	大学	男	6,135	6,033	6,025	2,348	3,677
		女	2,313	2,381	2,679	1,379	1,300
	大学院	男	3,378	653	619	521	98
		女	1,378	188	254	184	70
	専攻科生	男	2	4	3	3	0
		女	4	4	8	8	0
入学状況	大学	定員数	1,940	2,002	1,990	900	1,090
		志願者数	7,608	6,329	5,921	3,982	1,939
		入学者数	2,221	2,234	2,132	971	1,161
	大学院	定員数	399	415	401	329	72
		志願者数	647	588	581	326	255
		入学者数	395	326	349	282	67
	専攻科生	定員数	30	30	30	30	0
		志願者数	12	12	18	18	0
		入学者数	6	8	11	11	0
前年度卒業生数		大学	1,943	1,973	1,842	689	1,153
		大学院	290	317	405	333	72
		専攻科生	3	5	8	8	0

※ 各年度5月1日現在

※ 山梨県立大学は、平成17年4月より山梨県立女子短期大学から4年制大学として移行。

※ 山梨大学は、教員数については、甲府キャンパスに所在する部局に所属する人数による。

(大学院医学工学総合研究部に所属する教員については、工学領域に所属する人数による。)

学生数、入学状況、前年度卒業生については、甲府キャンパスに所在する教育人間科学部、工学部に在学する学生の人数による。

なお、大学院医学工学総合教育部については、工学領域、医学工学融合領域の専攻に在学する学生数による。

(医学領域の専攻に在学する学生は除く。)

(資料)山梨大学調

山梨県立大学調

山梨学院大学調

山梨英和大学調

7 短期大学の状況

区分 / 年度		平成17年度	平成18年度	平成19年度
校数		2	2	2
教員数(本務者)		44	70	57
学生数	男	81	80	59
	女	957	922	731
入学状況	定員数	350	350	300
	志願者数	642	532	387
	入学者数	420	389	312
前年度卒業生数		612	489	504

※ 各年度5月1日現在

(資料) 山梨学院短期大学調

山梨県立大学調

8 専修学校の状況(山梨県)

(単位:人)

区分 / 年度			平成17年度	平成18年度	平成19年度	
学校数			24	24	24	
教員数(本務者)			181	184	185	
課程別生徒数	総数	男	1,015	961	919	
		女	1,650	1,666	1,613	
	高等課程	男	55	38	30	
		女	79	70	54	
	専門課程	男	832	833	797	
		女	1,512	1,556	1,522	
	一般課程	男	128	90	92	
		女	59	40	37	
	前年度卒業生数			1,117	1,123	1,085

※ 各年度5月1日現在

(資料) 山梨県企画部統計調査課調

9 各種学校の状況(山梨県)

(単位:人)

区分 / 年度			平成17年度	平成18年度	平成19年度	
学校数			20	20	20	
教員数(本務者)			28	29	28	
生徒数	総数	男	62	51	59	
		女	338	308	200	
	医療関係	男	0	0	0	
		女	0	0	0	
	商業事務関係	男	19	16	14	
		女	27	24	21	
	家政関係	男	3	4	7	
		女	148	149	119	
	文化教養	男	40	31	38	
		女	163	135	60	
	予備校	男	0	0	0	
		女	0	0	0	
	前年度卒業生数			169	79	56

※ 各年度5月1日現在

(資料) 山梨県企画部統計調査課調

10 小学校児童数の推移

(単位:人)

区分/学年	総数	1年	2年	3年	4年	5年	6年	分校	
平成17年	級	399	71	77	63	61	65	1	
	男	5,632	893	1,005	959	944	947	0	
	女	5,220	828	882	908	858	890	0	
	計	10,852	1,721	1,887	1,867	1,802	1,837	0	
平成18年	級	414	73	72	70	62	64	1	
	男	5,821	927	927	1,017	988	965	0	
	女	5,417	889	851	917	951	890	0	
	計	11,238	1,816	1,778	1,934	1,939	1,855	0	
平成19年	級	408	71	73	60	67	65	1	
	男	5,727	919	928	926	1,022	972	0	
	女	5,388	916	888	836	905	957	0	
	計	11,115	1,835	1,816	1,762	1,927	1,929	0	
うち市立分									
平成17年	級	369	64	70	56	56	61	61	1
	男	5,096	785	868	868	858	892	825	0
	女	4,714	725	768	823	764	834	800	0
	計	9,810	1,510	1,636	1,691	1,622	1,726	1,625	0
平成18年	級	380	66	65	63	57	59	69	1
	男	5,224	801	821	881	898	882	941	0
	女	4,858	784	747	804	865	796	862	0
	計	10,082	1,585	1,568	1,685	1,763	1,678	1,803	0
平成19年	級	370	64	66	53	60	60	66	1
	男	5,086	811	806	820	889	881	879	0
	女	4,764	787	783	734	794	873	793	0
	計	9,850	1,598	1,589	1,554	1,683	1,754	1,672	0

※ 学校基本調査に準ずる(各年5月1日現在)

※ 特殊学級については、その学級に所属する児童のうち最高学年の者の学年に含めた。

※ 分校について、在籍者はいないが1学級として数えた。

(資料)教育部教育総室学事課調

11 中学校生徒数の推移

(単位:人)

区分/学年	総数	1年	2年	3年	分校	
平成17年	級	179	56	62	60	1
	男	3,000	990	1,035	975	0
	女	3,070	978	1,069	1,023	0
	計	6,070	1,968	2,104	1,998	0
平成18年	級	191	61	61	68	1
	男	3,167	1,045	1,034	1,088	0
	女	3,162	1,055	1,004	1,103	0
	計	6,329	2,100	2,038	2,191	0
平成19年	級	195	67	63	64	1
	男	3,178	1,106	1,042	1,030	0
	女	3,152	1,102	1,054	996	0
	計	6,330	2,208	2,096	2,026	0
うち市立分						
平成17年	級	140	43	49	47	1
	男	2,418	796	840	782	0
	女	2,173	672	773	728	0
	計	4,591	1,468	1,613	1,510	0
平成18年	級	140	43	45	51	1
	男	2,401	771	792	838	0
	女	2,159	718	668	773	0
	計	4,560	1,489	1,460	1,611	0
平成19年	級	142	48	45	48	1
	男	2,386	827	769	790	0
	女	2,126	743	719	664	0
	計	4,512	1,570	1,488	1,454	0

※ 学校基本調査に準ずる(各年5月1日現在)

※ 特殊学級については、その学級に所属する生徒のうち最高学年の者の学年に含めた。

※ 分校について、在籍者はいないが1学級として数えた。

※ 笛南中については、組合立なので市立分には含めない。

(資料)教育部教育総室学事課調

12 新規学校卒業者の進路状況(甲府公共職業安定所管内)

区分 / 年				平成17年3月卒	平成18年3月卒	平成19年3月卒
中学校卒業生総数				4,409	4,736	4,907
中学校卒業生	就職	実数	人	13	15	26
		比率	%	0.3	0.3	0.5
	進学	実数	人	4,360	4,675	4,834
		比率	%	98.9	98.7	98.5
	その他	実数	人	36	46	47
		比率	%	0.8	1.0	1.0
	県内就職者	人	13	14	24	
	県内就職率	%	100.0	93.3	92.3	
高等学校卒業生総数				4,384	4,827	4,516
高等学校卒業生	就職	実数	人	605	722	655
		比率	%	13.8	15.0	14.5
	進学	実数	人	3,579	3,933	3,718
		比率	%	81.6	81.4	82.3
	その他	実数	人	200	172	143
		比率	%	4.6	3.6	3.2
	県内就職者	人	558	653	591	
	県内就職率	%	92.2	90.4	90.2	

※ その他は、就職及び進学のいずれでもない者を示す。

(資料)甲府公共職業安定所調

13 児童・生徒の発育状況(平成18年度)

区分 / 年齢			6歳	7歳	8歳	9歳	10歳	11歳	
男子	身長	cm	全国	116.6	122.5	128.3	133.6	138.9	145.1
			山梨	116.8	122.8	128.0	133.3	138.8	145.4
			甲府	116.4	122.8	128.0	133.5	139.3	145.0
	体重	kg	全国	21.5	24.2	27.4	30.9	34.5	38.8
			山梨	21.7	24.8	27.1	31.2	34.5	39.2
			甲府	21.2	24.1	27.2	30.6	34.6	39.0
	座高	cm	全国	64.9	67.7	70.3	72.7	75.0	77.8
			山梨	65.0	67.9	70.1	72.4	75.0	77.9
			甲府	64.5	67.5	70.0	72.0	74.9	77.5
女子	身長	cm	全国	115.8	121.7	127.4	133.5	140.2	147.0
			山梨	115.6	121.7	126.9	133.2	140.7	146.8
			甲府	115.7	121.7	127.4	134.0	139.9	147.0
	体重	kg	全国	21.0	23.6	26.6	30.1	34.2	39.5
			山梨	21.0	23.6	26.4	30.2	34.8	39.5
			甲府	20.7	23.4	26.3	30.1	33.9	39.3
	座高	cm	全国	64.5	67.3	70.0	72.8	76.0	79.4
			山梨	64.5	67.3	69.6	72.6	76.2	79.3
			甲府	64.3	66.9	69.6	72.5	75.6	79.2

区分 / 年齢			12歳	13歳	14歳	15歳	16歳	17歳	
男子	身長	cm	全国	152.6	159.8	165.3	168.5	170.0	170.9
			山梨	152.5	159.1	165.3	167.8	170.1	170.6
			甲府	151.9	159.9	165.6	168.7	170.3	170.9
	体重	kg	全国	44.9	49.9	55.1	60.1	62.0	63.9
			山梨	45.4	49.5	54.6	59.4	61.7	65.0
			甲府	44.3	51.2	55.7	59.9	60.5	63.9
	座高	cm	全国	81.4	85.0	88.0	90.2	91.2	91.8
			山梨	81.6	84.9	88.4	90.1	91.3	91.6
			甲府	80.9	84.9	88.0	89.6	90.7	92.0
女子	身長	cm	全国	152.0	155.2	156.7	157.3	157.8	158.0
			山梨	151.6	155.0	156.8	157.2	157.6	158.2
			甲府	152.2	155.3	156.9	156.7	157.9	157.7
	体重	kg	全国	44.4	47.9	50.6	52.3	53.4	53.7
			山梨	43.9	48.1	50.2	53.2	53.0	54.1
			甲府	44.6	47.7	50.5	51.4	53.4	53.9
	座高	cm	全国	82.2	83.9	84.9	85.4	85.7	85.7
			山梨	82.1	83.9	84.9	85.6	85.6	86.0
			甲府	82.3	83.7	84.9	85.0	85.6	85.9

(資料)教育部教育総室学事課調

14 児童・生徒定期健康診断結果(平成18年度)

(単位:人)

項目別 / 学校別		小学校			中学校			高等学校		
		男	女	計	男	女	計	男	女	計
在籍者数		5,224	4,858	10,082	2,398	2,161	4,559	278	577	855
栄養状態	栄養不良	0	0	0	0	1	1	0	0	0
	肥満傾向	198	97	295	52	40	92	0	0	0
	ローレル指数160以上の者	353	225	578	153	149	302	10	53	63
脊柱	側わん症	1	0	1	0	0	0	0	0	0
	側わんの疑い	4	7	11	0	2	2	0	0	0
	円背・その他	0	1	1	0	0	0	0	0	0
胸郭異常		5	4	9	3	2	5	0	0	0
視力	0.9以下～0.7以上	625	666	1,291	253	209	462	26	48	74
	0.6以下～0.3以上	597	626	1,223	345	353	698	26	56	82
	0.3未満	388	422	810	354	459	813	13	36	49
聴力	難聴	37	32	69	14	5	19	1	1	2
眼科	伝染性眼疾患	2	2	4	0	0	0	0	0	0
	その他疾患・異常	539	424	963	188	127	315	0	3	3
	アレルギー性結膜炎	381	304	685	155	99	254	12	34	46
耳鼻咽喉科	耳疾患	375	302	677	129	76	205	11	16	27
	鼻・副鼻腔疾患	1,066	609	1,675	218	123	341	3	3	6
	アレルギー性鼻炎	549	341	890	167	106	273	24	46	70
	口腔咽頭疾患等	84	59	143	0	0	0	1	0	1
歯科	う歯のない者	1,272	1,261	2,533	697	595	1,292	81	159	240
	う歯の処置完了	2,157	2,066	4,223	948	885	1,833	168	374	542
	う歯の未処置	1,743	1,468	3,211	687	621	1,308	27	35	62
	その他の歯疾患	1,008	816	1,824	300	199	499	2	6	8
	口腔の疾患異常	4	2	6	0	0	0	0	0	0
結核	結核	0	0	0	0	0	0	0	0	0
寄生虫	虫卵保有者	5	5	10						
内科	心臓疾患・異常	16	12	28	13	14	27	1	0	1
	ぜんそく	205	120	325	65	43	108	0	5	5
	腎臓疾患	5	5	10	3	1	4	0	0	0
	糖尿病	1	0	1	0	1	1	0	0	0
	運動機能障害	7	3	10	7	2	9	0	0	0
	身体虚弱	0	0	0	0	0	0	0	0	0
	言語障害	9	7	16	2	0	2	0	0	0
	その他の疾病	327	245	572	103	51	154	5	10	15

(資料)教育部教育総室学事課調

15 市立図書館の蔵書数及び貸出冊数

(単位:冊)

区 分 / 年 度		平成16年度	平成17年度	平成18年度
蔵 書 数	総 数	298,271	312,743	326,925
	総 記	4,960	5,210	5,463
	哲学・宗教	6,712	6,990	7,272
	歴史・地誌	15,682	16,315	16,974
	社会科学	22,902	24,237	25,555
	自然科学	11,010	11,532	12,058
	工 学	13,905	14,610	15,321
	産 業	6,159	6,461	6,766
	芸 術	14,826	15,270	15,682
	語 学	3,358	3,498	3,639
	文 学	56,309	58,606	60,856
	児 童 書	55,698	57,710	59,545
	貸出文庫	39,317	41,343	43,324
	郷土資料	6,966	7,234	7,507
	逐次刊行物	32,642	35,655	38,685
	洋 書	1,460	1,464	1,466
A V 資 料	6,365	6,608	6,812	
貸出冊数(館外)	総 数	608,641 (36,263)	599,035 (36,154)	607,766 (37,237)
	総 記	6,772 (190)	6,606 (211)	6,256 (197)
	哲学・宗教	15,334 (401)	15,451 (454)	16,485 (365)
	歴史・地誌	32,367 (837)	30,893 (706)	32,200 (685)
	社会科学	35,421 (916)	34,184 (1,023)	33,922 (989)
	自然科学	28,056 (1,489)	28,462 (1,498)	27,983 (1,518)
	工 学	56,310 (2,621)	54,351 (2,468)	56,862 (2,609)
	産 業	16,457 (549)	15,805 (477)	15,862 (432)
	芸 術	61,107 (4,119)	58,128 (3,625)	57,505 (3,813)
	語 学	9,335 (168)	8,951 (171)	7,973 (201)
	文 学	180,842 (13,962)	181,844 (14,687)	184,856 (14,654)
	絵 本	80,215 (9,737)	77,947 (9,751)	83,166 (10,772)
	紙 芝 居	4,412 (343)	3,823 (286)	4,286 (392)
	逐次刊行物	30,601 (931)	30,490 (797)	29,426 (610)
	A V 資 料	51,412	52,100	50,984

※()の数値は、移動図書館及び団体貸出冊数。ただし館外貸出冊数には含めない。

(資料)甲府市立図書館調

16 市立図書館登録者数 (単位:人)

区分 / 年度	平成16年度	平成17年度	平成18年度
登録者数	78,379	83,743	88,033

(資料)甲府市立図書館調

17 市立図書館移動図書館(なでしこ号)及び団体貸出状況

区分 / 年度	平成16年度	平成17年度	平成18年度
移動図書館貸出冊数	22,026	20,336	21,934
団体貸出貸出冊数	14,237	15,818	15,303
団体数	21	22	23

(資料)甲府市立図書館調

18 県立図書館の所蔵資料数 (単位:点)

区分 / 年度	平成16年度	平成17年度	平成18年度	
総数	656,392	593,354	617,186	
図書	図書総数	434,466	445,943	460,293
	総記	20,845	21,450	22,084
	哲学・宗教	16,497	16,723	17,222
	歴史・地誌	50,174	51,323	53,094
	社会科学	83,960	86,554	90,340
	自然科学	30,010	31,058	32,127
	工学	26,053	27,262	28,566
	産業	22,105	23,101	24,264
	芸術	30,121	31,049	32,042
	語学	6,468	6,722	6,940
	文学	117,521	118,952	120,937
	漫画	418	431	441
	絵本	28,672	29,696	30,614
その他(※1)	1,622	1,622	1,622	
逐次刊行物	105,783	111,594	120,460	
視聴覚資料	5,056	5,308	5,540	
特殊資料(※2)	111,087	30,509	30,893	

※1 図書のうち、その他とは、データベース入力をしない資料をいう。

※2 特殊資料とは、図書、逐次刊行物、視聴覚資料以外の特殊な形態の資料(地図、フィルム、和装本等)をいう。

※ 特殊資料のうち、古文書等は平成17年度に県立博物館へ移管。

(資料)山梨県立図書館調

19 県立図書館利用数 (単位:人、点)

区分 / 年度	平成16年度	平成17年度	平成18年度	
入館者数	160,904	166,267	166,705	
貸出点数	総数	76,252	75,956	71,567
	個人	72,243	73,264	70,081
	団体	4,009	2,692	1,486

(資料)山梨県立図書館調

20 県立図書館ネットワーク事業の状況 (単位:館、冊)

区分 / 年度	平成16年度	平成17年度	平成18年度	
総合目録データベース加盟館数	47	50	51	
総合目録データベース登録冊数	3,152,138	3,530,779	3,656,023	
県立図書館相互貸借冊数	貸出	4,356	4,561	4,588
	借受	728	805	1,128

(資料)山梨県立図書館調

21 市内各種体育施設利用状況(平成18年度)

区分	単位	学 校 施 設				計
		小 学 校	中 学 校	高 等 学 校	商 科 専 門 学 校	
校 庭	件数	4,236	33	-	-	4,269
	人数	190,428	2,775	-	-	193,203
体育館	件数	9,624	3,384	-	-	13,008
	人数	240,955	49,262	-	-	290,217
柔剣道場	件数	-	1,532	-	-	1,532
	人数	-	25,384	-	-	25,384
その他	件数	-	-	-	161	161
	人数	-	-	-	1,487	1,487
夜間照明	件数	4,781	426	105	97	5,409
	人数	133,786	6,764	1,252	1,059	142,861
合 計	件数	18,641	5,375	105	258	24,379
	人数	565,169	84,185	1,252	2,546	653,152

区分	単位	社会体育施設					計
		青沼テニスコ 場	青葉 スポーツ広 場	東下条 スポーツ広 場	中道 スポーツ広 場	古閑・梯 スポーツ公 園広場	
グラウンド	件数	-	303	141	175	79	698
	人数	-	16,754	8,255	7,609	1,717	34,335
野球場	件数	-	119	-	-	-	119
	人数	-	9,745	-	-	-	9,745
夜間照明	件数	-	204	-	215	8	427
	人数	-	3,172	-	5,478	160	8,810
体育館	件数	-	-	-	456	-	456
	人数	-	-	-	11,394	-	11,394
テニス	件数	228	-	772	-	-	1,000
	人数	2,210	-	11,206	-	-	13,416
弓道場	件数	-	570	-	-	-	570
	人数	-	3,469	-	-	-	3,469
その他	件数	-	179	-	-	28	207
	人数	-	2,105	-	-	360	2,465
合 計	件数	228	1,375	913	846	115	3,477
	人数	2,210	35,245	19,461	24,481	2,237	83,634

(資料)教育部生涯教育振興室スポーツ振興課調

22 緑が丘スポーツ公園利用状況(平成18年度)

区分	野 球 場	球 技 場	庭 球 場	競 技 場	水 泳 場	合 計
件数	140	763	2,523	1,254	8,285	12,965
人数	12,881	31,540	26,982	32,881	8,406	112,690

(資料)教育部生涯教育振興室スポーツ振興課調

23 県立美術館観覧者状況(平成18年度)

(単位:日、人)

区分 / 種別	常設展	企画展			
		柳宗悦の民芸と 巨匠たち展	エルンスト・ バルラハ展	こんな顔あんな顔 いろんな顔展	
開館日数	309	33	39	25	
個人観覧	一般	35,342	3,099	2,609	0
	大・高	1,842	124	115	0
	中・小	2,697	82	127	0
	計	39,881	3,305	2,851	0
団体観覧	一般	12,483	79	21	0
	大・高	3,739	0	0	0
	中・小	1,290	0	21	0
	教育課程	1,545	0	0	0
	計	19,057	79	42	0
美術館・ 文学館 共通券	一般	3,943			
	大・高	771			
	中・小	535			
	計	5,249			
無料観覧	37,960	2,384	1,938	6,138	
合計	96,898	5,768	4,831	6,138	
1日平均観覧者数	313.6	174.8	123.9	245.5	

区分 / 種別	企画展				
	エコール・ド・パリと 日本の画家たち展	近藤浩一路 の全貌展	山本正文の 世界展	計	
開館日数	32	35	32	196	
個人観覧	一般	5,176	2,730	1,315	14,929
	大・高	249	175	58	721
	中・小	85	29	34	357
	計	5,510	2,934	1,407	16,007
団体観覧	一般	309	208	53	670
	大・高	0	0	1	1
	中・小	0	0	0	21
	教育課程	0	0	0	0
	計	309	208	54	692
美術館・ 文学館 共通券	一般				
	大・高				
	中・小				
	計				
無料観覧	2,707	3,911	1,608	18,686	
合計	8,526	7,053	3,069	35,385	
1日平均観覧者数	266.4	201.5	95.9	180.5	

※ 教育課程とは山梨県内の小・中・高等学校生が授業の一環で入館する場合のこと。

※ 団体観覧者の入場者数は、美術館・文学館共通券での入場者数を含む。

(資料)山梨県立美術館調

24 県立文学館観覧者状況(平成18年度)

(単位:日、人)

区分 / 種別	常設展	企画展			
		辻邦生展	正岡子規とその時代	計	
開館日数	311	53	57	110	
個人観覧	一般	2,000	334	484	818
	大・高	105	2	10	12
	中・小	280	1	4	5
	計	2,385	337	498	835
団体観覧	一般	94	-	43	43
	大・高	110	-	1	1
	中・小	2	-	2	2
	計	206	-	46	46
文学館・美術館共通券	一般	3,943			
	大・高	773			
	中・小	533			
	計	5,249			
常設展・企画展共通券(文学館)	一般		216	441	657
	大・高		22	30	52
	中・小		3	9	12
	計		241	480	721
教育課程(高校・半額)	330	27	85	112	
無料観覧	7,193	2,297	3,105	5,402	
合計	15,363	2,902	4,214	7,116	
1日平均観覧者数	49.4	54.8	73.9	64.7	

※ 中・小学生の教育課程での観覧者数は、無料観覧者数に含む。

※ 個人観覧者の入場者数は、文学館・美術館共通券での入場者を含まない。

(資料)山梨県立文学館調

25 県立科学館入館者状況(平成18年度)

(単位:日、人)

区分 / 種別	常設展	企画展	
		リサイクル展	
開館日数	307	43	
入館者 (個人・団体・無料含む)	一般・大学生	55,934	...
	高校生	1,293	...
	中・小学生	55,630	...
	幼児	23,599	...
	天文事業参加者	2,589	...
	計	139,045	(40,752)
	1日平均入館者数	452.9	(947.7)
学習利用 (県外含む)	校数	303	...
	入館者数	(14,826)	...

※ ()の数字は、常設展の入館者数に含まれる。

※ 学習利用とは、保育園・保育所・幼稚園・小学校・中学校・高校が、授業・遠足などで利用する場合。

(資料)山梨県立科学館調

26 児童館・児童センター・幼児教育センター利用者状況

石田児童館				
区分 / 年度		平成16年度	平成17年度	平成18年度
留守家庭児童会	日数	232	238	239
	人員	7,544	9,162	7,446
自由来館児童	日数	292	292	292
	人員	7,749	6,659	6,037
集団指導	日数	76	76	50
	人員	1,526	1,707	1,203
人員合計		16,819	17,528	14,686

朝気児童館				
区分 / 年度		平成16年度	平成17年度	平成18年度
留守家庭児童会	日数	230	238	239
	人員	6,142	8,779	7,764
自由来館児童	日数	292	292	292
	人員	5,771	5,680	5,465
集団指導	日数	74	81	80
	人員	1,209	1,918	1,859
人員合計		13,122	16,377	15,088

北新児童センター				
区分 / 年度		平成16年度	平成17年度	平成18年度
留守家庭児童会	日数	234	238	239
	人員	5,201	3,904	3,158
自由来館児童	日数	292	292	292
	人員	7,042	7,749	12,966
集団指導	日数	79	76	73
	人員	1,778	1,418	1,504
人員合計		14,021	13,071	17,628

西部児童センター				
区分 / 年度		平成16年度	平成17年度	平成18年度
留守家庭児童会	日数	236	238	239
	人員	8,064	11,438	12,983
自由来館児童	日数	292	292	292
	人員	10,381	12,119	10,238
集団指導	日数	68	77	68
	人員	1,883	2,108	2,149
人員合計		20,328	25,665	25,370

中道北児童館				
区分 / 年度		平成16年度	平成17年度	平成18年度
留守家庭児童会	日数	-	243	239
	人員	-	16,492	3,030
自由来館児童	日数	-	292	292
	人員	-	2,118	11,005
集団指導	日数	-	24	57
	人員	-	360	791
人員合計		-	18,970	14,826

中道南児童館				
区分 / 年度		平成16年度	平成17年度	平成18年度
留守家庭児童会	日数	-	241	239
	人員	-	8,419	2,762
自由来館児童	日数	-	292	292
	人員	-	6,118	4,192
集団指導	日数	-	24	60
	人員	-	240	1,894
人員合計		-	14,777	8,848

中央部幼児教育センター				
区分 / 年度		平成16年度	平成17年度	平成18年度
来館者数	子ども	10,131	10,432	10,225
	大人	8,699	8,758	8,653
	計	18,830	19,190	18,878

北部幼児教育センター				
区分 / 年度		平成16年度	平成17年度	平成18年度
来館者数	子ども	5,548	13,394	14,887
	大人	2,644	7,567	8,810
	計	8,192	20,961	23,697

(資料)福祉部子育て支援室児童保育課・児童育成課調

27 公民館利用者状況

中 央 公 民 館				
区 分 / 年 度		平成16年度	平成17年度	平成18年度
社会教育関係団体	件数	1,038	1,150	1,566
	人員	13,279	15,819	22,713
その他の利用団体	件数	2,472	2,716	2,987
	人員	29,417	34,951	39,267
計	件数	3,510	3,866	4,553
	人員	42,696	50,770	61,980

遊 亀 公 民 館				
区 分 / 年 度		平成16年度	平成17年度	平成18年度
社会教育関係団体	件数	871	919	868
	人員	19,588	31,881	22,005
その他の利用団体	件数	853	892	826
	人員	26,980	34,738	30,888
計	件数	1,724	1,811	1,694
	人員	46,568	66,619	52,893

北 公 民 館				
区 分 / 年 度		平成16年度	平成17年度	平成18年度
社会教育関係団体	件数	1,550	1,428	1,429
	人員	30,180	24,301	20,949
その他の利用団体	件数	3,364	3,601	3,314
	人員	55,359	51,209	49,726
計	件数	4,914	5,029	4,743
	人員	85,539	75,510	70,675

社 会 教 育 セ ン タ ー				
区 分 / 年 度		平成16年度	平成17年度	平成18年度
社会教育関係団体	件数	1,219	1,240	1,298
	人員	24,237	22,061	21,974
その他の利用団体	件数	1,027	877	856
	人員	18,389	16,522	15,946
計	件数	2,246	2,117	2,154
	人員	42,626	38,583	37,920

南 西 公 民 館				
区 分 / 年 度		平成16年度	平成17年度	平成18年度
社会教育関係団体	件数	1,313	1,312	1,243
	人員	19,074	20,921	19,976
その他の利用団体	件数	1,263	1,359	1,316
	人員	18,271	17,739	17,100
計	件数	2,576	2,671	2,559
	人員	37,345	38,660	37,076

東 公 民 館				
区 分 / 年 度		平成16年度	平成17年度	平成18年度
社会教育関係団体	件数	1,213	1,269	1,253
	人員	19,771	19,724	20,437
その他の利用団体	件数	1,495	1,526	1,477
	人員	26,150	25,850	23,782
計	件数	2,708	2,795	2,730
	人員	45,921	45,574	44,219

北 東 公 民 館				
区 分 / 年 度		平成16年度	平成17年度	平成18年度
社会教育関係団体	件数	1,063	1,097	1,127
	人員	16,695	16,607	15,559
その他の利用団体	件数	1,293	1,352	1,356
	人員	18,237	16,283	16,453
計	件数	2,356	2,449	2,483
	人員	34,932	32,890	32,012

南 公 民 館				
区 分 / 年 度		平成16年度	平成17年度	平成18年度
社会教育関係団体	件数	738	746	762
	人員	13,729	14,351	15,293
その他の利用団体	件数	2,376	893	1,002
	人員	22,315	22,513	25,049
計	件数	3,114	1,639	1,764
	人員	36,044	36,864	40,342

西 公 民 館				
区 分 / 年 度		平成16年度	平成17年度	平成18年度
社会教育関係団体	件数	1,537	1,406	1,375
	人員	30,684	23,443	23,842
その他の利用団体	件数	1,517	1,977	2,012
	人員	24,593	32,219	35,312
計	件数	3,054	3,383	3,387
	人員	55,277	55,662	59,154

中 道 公 民 館				
区 分 / 年 度		平成16年度	平成17年度	平成18年度
社会教育関係団体	件数	-	-	28
	人員	-	-	498
その他の利用団体	件数	-	-	331
	人員	-	-	4,632
計	件数	-	-	359
	人員	-	-	5,130

※その他の利用団体とは、公共団体、自治会、有料団体、個人を表す。

(資料)教育部生涯学習支援室生涯学習課調

28 甲府市総合市民会館利用状況

月別 / 施設	山の都アリーナ				芸術ホール		格技場		
	スポーツ		スポーツ以外		件数	利用者数	件数	利用者数	
	件数	利用者数	件数	利用者数					
平成16年度合計	1,327	15,627	108	45,591	267	74,478	541	16,104	
平成17年度合計	1,224	15,389	101	36,319	262	77,140	505	18,505	
平成18年度	合計	1,197	18,059	91	40,585	278	82,992	464	17,887
	4月	93	1,255	8	2,620	25	6,400	43	1,657
	5月	114	1,293	6	720	22	7,240	36	1,198
	6月	136	2,514	4	600	26	6,580	48	1,414
	7月	108	2,189	6	1,690	26	6,620	50	1,714
	8月	105	1,909	4	2,580	22	5,155	40	1,525
	9月	116	1,558	9	1,975	26	7,655	43	1,762
	10月	68	1,916	16	9,350	32	9,105	37	1,480
	11月	80	980	14	10,080	25	10,680	34	2,000
	12月	90	1,048	5	2,170	18	6,075	33	1,397
	1月	82	949	9	6,360	10	2,862	29	1,162
	2月	75	878	8	2,200	21	6,490	29	1,033
	3月	130	1,570	2	240	25	8,130	42	1,545

月別 / 施設	練習室		大会議室等		合計		
	件数	利用者数	件数	利用者数	件数	利用者数	
平成16年度合計	143	4,132	2,508	94,371	4,894	250,303	
平成17年度合計	121	3,419	2,413	100,803	4,626	251,575	
平成18年度	合計	147	3,697	2,355	129,142	4,532	292,362
	4月	12	325	232	11,972	413	24,229
	5月	11	285	208	12,121	397	22,857
	6月	12	295	244	18,190	470	29,593
	7月	13	330	230	12,888	433	25,431
	8月	16	364	179	7,732	366	19,265
	9月	11	224	224	13,170	429	26,344
	10月	18	440	184	12,037	355	34,328
	11月	22	575	167	10,649	342	34,964
	12月	13	299	147	5,983	306	16,972
	1月	2	60	170	7,604	302	18,997
	2月	7	185	153	7,862	293	18,648
	3月	10	315	217	8,934	426	20,734

(資料) 甲府市総合市民会館調

29 甲府市内の文化財一覧①

(単位: 件)

区分 / 指定別	国指定	県指定	市指定	計
建造物	6	4	7	17
彫刻	4	10	16	30
絵画	3	8	7	18
書跡	0	7	9	16
工芸品	1	10	4	15
考古資料	0	2	1	3
歴史資料	0	1	2	3
史跡	3	4	9	16
名勝	1	1	0	2
天然記念物	4	6	10	20
無形民俗	1	1	3	5
有形民俗	0	2	4	6
計	23	56	72	151

国登録文化財	建築物	土木構造物	計
	8	5	13

※平成19年8月1日現在

(資料) 教育部生涯教育振興室文化振興課調

甲府市内の文化財一覧②

番号	種別	名称	所在地	所有者・管理者	指定年月日
1	建・国	東光寺仏殿	東光寺3丁目7-37	東光寺	昭和2年4月25日
2	建・国	穴切大神社本殿付棟札	宝2丁目8-5	穴切大神社	昭和10年5月13日
3	建・国	塩沢寺地蔵堂	湯村3丁目17-2	塩沢寺	昭和24年2月18日
4	建・国	善光寺本堂付厨子・棟札	善光寺3丁目36-1	善光寺	昭和30年6月22日
5	建・国	善光寺山門付棟札	善光寺3丁目36-1	善光寺	昭和30年6月22日
6	建・国	旧睦沢学校校舎	古府中町2614	甲府市	昭和42年6月15日
7	建・県	塩沢寺無縫塔	湯村3丁目17-2	塩沢寺	昭和46年4月8日
8	建・県	旧吉祥院八面石幢	北口3丁目3-24	今井友之助	昭和61年3月19日
9	建・県	立本寺本堂	池田2丁目15-19	立本寺	昭和63年5月12日
10	建・県	高室家住宅	高室町754	高室昌一郎	平成17年5月2日
11	建・市	法泉寺の経蔵及び内部の輪蔵付鉄眼版一切経	和田町2595	法泉寺	昭和56年3月10日
12	建・市	法泉寺鐘樓門	和田町2595	法泉寺	昭和59年5月12日
13	建・市	石川家住宅	城東5丁目3-5	石川善助	昭和54年8月14日
14	建・市	大泉寺総門	古府中町5015	大泉寺	平成5年9月1日
15	建・市	穴切大神社随神門付棟札	宝2丁目8-5	穴切大神社	平成13年3月30日
16	建・市	住吉神社本殿	住吉1丁目3-10	住吉神社	平成19年7月1日
17	建・市	佐久神社本殿	下向山町892	佐久神社	平成19年7月1日
18	彫・国	木造阿弥陀如来及両脇侍像	善光寺3丁目36-1	善光寺	明治39年9月6日
19	彫・国	木造阿弥陀如来及両脇侍像	善光寺3丁目36-1	善光寺	明治39年9月6日
20	彫・国	木造聖徳太子立像	小瀬町406	仁勝寺	昭和4年4月6日
21	彫・国	銅造阿弥陀如来及両脇侍立像	善光寺3丁目36-1	善光寺	昭和48年6月6日
22	彫・県	木造十一面観音立像	山宮町3314	青松院	昭和34年2月9日
23	彫・県	石造地蔵菩薩坐像	湯村3丁目17-2	塩沢寺	昭和35年11月9日
24	彫・県	木造薬師十二神将像	東光寺3丁目7-37	東光寺	昭和54年2月8日
25	彫・県	木造薬師如来坐像	東光寺3丁目7-37	東光寺	昭和54年2月8日
26	彫・県	木造源頼朝坐像	善光寺3丁目36-1	善光寺	昭和54年12月28日
27	彫・県	銅造観世音菩薩立像	丸の内1丁目18-1	甲府市	平成8年2月19日
28	彫・県	木造釈迦如来坐像	桜井町953	東禅寺	平成16年11月29日
29	彫・県	木造釈迦如来坐像	心経寺町1200	安国寺	昭和39年11月19日
30	彫・県	木造役行者及び二鬼像	右左口町4104	円楽寺	平成7年6月22日
31	彫・県	木造釈迦如来立像	古関町1555	永泰寺	昭和35年11月7日
32	彫・市	法泉寺夢窓国師坐像	和田町2595	法泉寺	昭和55年2月12日
33	彫・市	法泉寺釈迦如来坐像	和田町2595	法泉寺	昭和55年2月12日
34	彫・市	木造不動明王立像	山宮町3314	青松院	昭和59年5月12日
35	彫・市	木造釈迦如来坐像	下積翠寺町108	長宝寺	昭和62年3月31日
36	彫・市	木造夢窓国師坐像	後屋町568	勝善寺	昭和62年3月31日
37	彫・市	木造釈迦如来坐像	後屋町568	勝善寺	平成3年3月29日
38	彫・市	木造阿弥陀如来立像	国母1丁目11-8	清泰寺	平成3年3月29日
39	彫・市	木造地蔵菩薩立像	桜井町999	逍遙院	平成3年3月29日
40	彫・市	福王寺仏像群	上町1237	福王寺	平成3年3月29日
41	彫・市	木造源実朝坐像	善光寺3丁目36-1	善光寺	平成9年11月27日
42	彫・市	木造本田善光坐像	善光寺3丁目36-1	善光寺	平成9年11月27日
43	彫・市	木造本田善光夫人坐像	善光寺3丁目36-1	善光寺	平成9年11月27日
44	彫・市	木造法然上人坐像	善光寺3丁目36-1	善光寺	平成9年11月27日
45	彫・市	木造蓮生法師坐像	善光寺3丁目36-1	善光寺	平成9年11月27日
46	彫・市	木造玄和居士坐像	善光寺3丁目36-1	善光寺	平成9年11月27日
47	彫・市	宇波刀神社神像群	宮原町1265	宇波刀神社	平成13年3月30日
48	絵・国	絹本着色武田信虎夫人像	愛宕町208	長禅寺	明治38年4月4日
49	絵・国	絹本着色武田信虎像	古府中町5015	大泉寺	昭和10年4月30日
50	絵・国	絹本墨画松梅図	古府中町5015	大泉寺	昭和30年6月22日
51	絵・県	絹本着色浄土曼荼羅図	善光寺3丁目36-1	善光寺	昭和35年11月7日
52	絵・県	紙本着色渡唐天神像	愛宕町208	長禅寺	昭和40年8月19日
53	絵・県	紙本着色渡唐天神像	太田町5-16	一蓮寺	昭和40年8月19日
54	絵・県	絹本着色雪田和尚画像	塚原町828	恵運院	昭和47年8月7日
55	絵・県	絹本着色柳沢吉保像	太田町5-16	一蓮寺	平成9年12月15日
56	絵・県	絹本着色善光寺如来絵伝	善光寺3丁目36-1	善光寺	平成10年6月8日
57	絵・県	絹本着色東帯天神像	太田町5-16	一蓮寺	平成11年3月2日

番号	種別	名称	所在地	所有者・管理者	指定年月日
58	絵・県	絹本著名柿本人麻呂像	太田町5-16	一蓮寺	平成11年3月2日
59	絵・市	紙本着色鉄山禪師画像	国母4丁目17-15	義雲院	昭和61年3月13日
60	絵・市	絹本墨画不動明王図	太田町5-16	一蓮寺	平成5年9月1日
61	絵・市	絹本着色阿弥陀三尊来迎図	太田町5-16	一蓮寺	平成5年9月1日
62	絵・市	絹本着色阿弥陀三尊来迎図	太田町5-16	一蓮寺	平成5年9月1日
63	絵・市	絹本着色釈迦如来十八羅漢像	太田町5-16	一蓮寺	平成9年11月21日
64	絵・市	絹本紺地金泥阿弥陀三尊像	城東1丁目13-1	天尊躰寺	平成9年11月27日
65	絵・市	麻布朱地著色地藏十王図	善光寺3丁目36-1	善光寺	平成9年11月27日
66	書・県	坂田家文書	大和町7-1	坂田邦夫	昭和33年6月19日
67	書・県	蘭溪道隆書簡	東光寺3丁目7-37	東光寺	昭和48年7月12日
68	書・県	大泉寺文書	古府中町5015	大泉寺	昭和55年9月18日
69	書・県	祇園寺文書	古府中町1481-2	武田湊	昭和56年3月12日
70	書・県	一蓮寺過去帳	太田町5-16	一蓮寺	昭和58年12月26日
71	書・県	紙本墨書「獬狗経」	富士見1丁目14-20	林陽一郎	昭和63年5月12日
72	書・県	鉄山宗鈍印可関係史料二通	国母4丁目17-15	義雲院	平成9年6月12日
73	書・市	武田信玄和漢連句	上積翠寺町984	積翠寺	昭和46年10月8日
74	書・市	紺紙金泥法華経	古府中町5015	大泉寺	昭和52年3月24日
75	書・市	法泉寺古文書	和田町2595	法泉寺	昭和55年2月12日
76	書・市	旧荒川村「当村地名明細帳」一冊付荒川組地籍図等十点	荒川1丁目8-5	碓井透	昭和56年3月10日
77	書・市	恵運院文書	塚原町828	恵運院	昭和60年5月14日
78	書・市	紙本墨書日蓮書状	若松町6-8	信立寺	昭和61年3月13日
79	書・市	逍遙院文書	桜井町999	逍遙院	昭和62年3月31日
80	書・市	紺紙金泥法華経	武田1丁目4-34	法華寺	平成8年2月14日
81	書・市	円光院文書	岩窪町500	円光院	平成元年4月12日
82	工・国	太刀銘一	古府中町2611	武田神社	大正10年4月30日
83	工・県	武具散蒔絵鼓胴	御岳町2347	金桜神社	昭和42年8月7日
84	工・県	住吉蒔絵手箱	御岳町2347	金桜神社	昭和42年8月7日
85	工・県	筏散蒔絵鼓胴	御岳町2347	金桜神社	昭和42年8月7日
86	工・県	能面	御岳町2347	金桜神社	昭和42年8月7日
87	工・県	家紋散蒔絵手箱	御岳町2347	金桜神社	昭和42年8月7日
88	工・県	刀折返銘久宗	中央4丁目11-8	田中要	昭和44年11月20日
89	工・県	刀銘粟田口近江守忠綱	古府中町961	小沢美沙緒	昭和44年11月20日
90	工・県	善光寺銅鐘	善光寺3丁目36-1	善光寺	昭和54年1月24日
91	工・県	脇差銘一徳斎助則	伊勢4丁目5-8	中沢清子	昭和55年9月18日
92	工・県	金銅金具装筭	古府中町5015	大泉寺	昭和63年5月12日
93	工・市	八ノ宮良純親王墨跡及び硯箱・煙草盆	上積翠寺町984	積翠寺	昭和46年10月8日
94	工・市	円光院天目茶碗・赤絵碗	岩窪町500	円光院	平成元年4月12日
95	工・市	打敷	岩窪町500	円光院	平成元年4月12日
96	工・市	木造厨子入刀八毘沙門天像及び勝軍地藏像	岩窪町500	円光院	平成元年4月12日
97	考・県	塩沢寺弥陀種子板碑	湯村3丁目17-2	塩沢寺	昭和40年7月13日
98	考・県	大坪遺跡出土刻書土器	丸の内1丁目18-1	甲府市	平成14年7月4日
99	考・市	外中代遺跡出土暗文絵画土器	丸の内1丁目18-1	甲府市	平成8年2月14日
100	歴・県	右左口区有文書及び関連資料一括	右左口町334	宿区	平成14年7月4日
101	歴・市	廃般舟院墓石群外出土品一式	太田町5-16	一蓮寺	昭和57年3月9日
102	歴・市	旧古府中村日影組村絵図	古府中町3166	中沢泉	昭和56年3月10日
103	史・国	武田氏館跡	古府中町、大手3丁目及び屋形3丁目	甲府市	昭和13年5月30日
104	史・国	要害山	上積翠寺町	甲府市	平成3年3月30日
105	史・国	銚子塚古墳附丸山塚古墳	下曾根町	山梨県	昭和5年2月28日
106	史・県	武田信虎の墓	古府中町5015	大泉寺	昭和35年11月7日
107	史・県	武田晴信室三条氏墓	岩窪町500	円光院	昭和42年8月7日
108	史・県	加牟那塚	千塚3丁目2280	山梨県	昭和43年2月8日
109	史・県	甲府城跡	丸の内1丁目5-1	山梨県	昭和43年12月1日
110	史・市	源有雅の墓	小瀬町99	小瀬町自治会	昭和48年4月1日
111	史・市	穴塚	荒川2丁目13	甲府市	昭和55年8月8日

番号	種別	名称	所在地	所有者・管理者	指定年月日
112	史・市	武田信武之墓	和田町2595	法泉寺	昭和56年3月10日
113	史・市	武田勝頼之墓	和田町2595	法泉寺	昭和56年3月10日
114	史・市	加藤光泰の墓	善光寺3丁目36-1	善光寺	昭和62年3月31日
115	史・市	河尻塚	岩窪町268	武田神社	昭和62年3月31日
116	史・市	横根・桜井積石塚古墳群	横根町・桜井町	逍遙院他	平成11年7月21日
117	史・市	万寿森古墳	湯村3丁目462-2他	武蔵野興業株式会社	平成16年8月19日
118	史・市	湯村山城跡	湯村3丁目497他	山梨県・武蔵野興業株式会社	平成16年8月19日
119	特名国	御岳昇仙峡	猪狩町他	山梨県	昭和28年3月31日
120	名・県	東光寺庭園	東光寺3丁目7-37	東光寺	昭和54年3月31日
121	特天国	カモシカ		山梨県	昭和9年5月1日
122	天・国	甲斐犬		山梨県	昭和9年1月22日
123	天・国	燕岩岩脈	御岳町3285-1	甲府市	昭和9年12月28日
124	天・国	ヤマネ		山梨県	昭和50年6月26日
125	天・県	塩部寿のフジ	緑が丘2丁目8-1	山梨県	昭和33年6月19日
126	天・県	岩窪のヤツブサウメ	岩窪町246		昭和34年2月9日
127	天・県	塩沢寺の舞鶴のマツ	湯村3丁目17-2	塩沢寺	昭和40年5月13日
128	天・県	水晶峠のヒカリゴケ洞穴	御岳町室の平3290	甲府市	昭和38年9月9日
129	天・県	慈恩寺のフジ	大津町1322	慈恩寺	昭和62年1月21日
130	天・県	リニア高川トンネル産出新第三紀化石十五種三十七点	丸の内一丁目6番1号	山梨県	平成6年11月7日
131	天・市	玄法院のイチョウ	天神町2-18	玄法院	昭和42年4月11日
132	天・市	西下条のシダレイチョウ	西下条町734	新田充子	昭和42年4月11日
133	天・市	上石田のサイカチ	上石田1丁目	上石田北部自治会	昭和44年2月14日
134	天・市	東光寺町稲荷神社のサカキ	東光寺町2153	東光寺西部自治会	昭和44年3月11日
135	天・市	金桜神社のスギ群	御岳町2347	金桜神社	昭和52年3月1日
136	天・市	下今井のヒイラギ	下今井町745	今井信一郎	昭和42年11月14日
137	天・市	塩沢寺のシラカシ林	湯村3丁目17-2	塩沢寺	昭和62年3月31日
138	天・市	カワセミ	市内一円	甲府市	昭和61年3月13日
139	天・市	円楽寺のイチョウ	右左口町4104	円楽寺	平成19年7月1日
140	天・市	王子権現のシダレザクラ	右左口町4320	王子権現	平成19年7月1日
141	民無国	天津司の舞	小瀬町・下鍛冶屋町	天津司の舞保存会	昭和51年3月26日
142	民無県	黒平の能三番	黒平町	黒平の能三番保存会	昭和35年11月7日
143	民無市	甲府囃子	中央2丁目	甲府囃子保存会	昭和40年7月13日
144	民無市	金桜神社大々神楽付面と衣裳	御岳町2347	金桜神社大々神楽保存会	昭和57年3月9日
145	民無市	甲府町火消し	甲府市	甲府市消防記念会	昭和63年6月17日
146	民有県	山城の七天神	上今井町	今村辰郎 他3名	昭和35年11月7日
147	民有県	右左口人形及び関連衣裳	右左口町334	宿区	平成16年11月29日
148	民有市	国玉の農ごよみ絵屏風	国玉町1164	中込幹治	昭和50年8月12日
149	民有市	武田逍遙軒位牌	桜井町999	逍遙院	昭和52年3月24日
150	民有市	国母稲積地蔵立像	国母8丁目12-27	国母8丁目東部自治会	昭和54年4月9日
151	民有市	法泉寺石造井戸側	和田町2595	法泉寺	昭和55年2月12日
152	国登録	甲府法人会館	中央4丁目12-21	甲府法人会	平成8年12月26日
153	国登録	旧上九一色郵便局	古閑町3306	土橋國生	平成8年12月26日
154	国登録	平瀬浄水場旧濾過地整水井	平瀬町437-3	甲府市水道事業管理者	平成9年7月30日
155	国登録	平瀬水源旧事務所(水交庵)	平瀬町437-3	甲府市水道事業管理者	平成10年1月8日
156	国登録	平瀬浄水場旧取水口門部	平瀬町437-3	甲府市水道事業管理者	平成10年9月25日
157	国登録	平瀬浄水場旧片山隧道下口	羽黒町梨の木1715	甲府市水道事業管理者	平成10年9月25日
158	国登録	平瀬浄水場旧片山隧道上口	平瀬町2903	甲府市水道事業管理者	平成10年10月26日
159	国登録	平瀬浄水場第2隧道上口	平瀬町	甲府市水道事業管理者	平成11年9月7日
160	国登録	旧富岡敬明家住宅	善光寺町3135	富岡古明	平成12年5月17日
161	国登録	旧富岡敬明家住宅蔵	善光寺町3135	富岡古明	平成15年4月8日
162	国登録	旧富岡敬明家住宅厩	善光寺町3135	富岡古明	平成15年4月8日
163	国登録	旧富岡敬明家住宅石塁	善光寺町3135	富岡古明	平成15年4月8日
164	国登録	山梨大学赤レンガ倉庫	北新1丁目4-2	山梨大学	平成18年11月9日

※平成19年8月1日現在

(資料)教育部生涯教育振興室文化振興課調

1 1 勞 働

1 一般職業紹介状況(甲府公共職業安定所管内)

区分 / 年度		単位	平成16年度	平成17年度	平成18年度
求職者数	有効求職者数 (A)	人	78,376	85,377	90,407
			(15,354)	(21,999)	(24,196)
	新規求職者数 (B)	人	20,469	22,339	22,819
			(5,010)	(5,821)	(5,960)
求人数	有効求人数 (C)	人	88,354	100,436	105,464
			(29,371)	(34,586)	(34,398)
	新規求人数	人	32,280	36,789	37,478
			(10,789)	(12,659)	(12,299)
充足数		人	6,871	7,329	7,838
			(1,952)	(2,088)	(2,426)
就職者数 (D)		件	6,212	6,742	7,196
			(1,788)	(1,936)	(2,201)
有効求人倍率 (C/A)		%	1.13	1.18	1.17
			(1.91)	(1.57)	(1.42)
新規就職率 (D/B×100)		%	30.3	30.2	31.5
			(35.7)	(33.3)	(36.9)

※()内は、パートの内数である。

(資料)甲府公共職業安定所調

2 高年齢者の求職相談状況

(単位:人)

区分 / 年度		平成16年度	平成17年度	平成18年度
求職相談	男	695	644	384
	女	359	311	271
	計	1,054	955	655

※ 高年齢者とは、55歳以上の者をいう。

(資料)産業部産業総室労政課調

3 雇用保険給付取扱状況

(単位:件、人、千円)

年度月別／項目	1 離職票提出件数	2 受給資格決定件数	3 初回受給者数
平成16年度	5,992	6,014	4,669
平成17年度	6,003	6,102	4,788
平成18年度	6,002	6,010	4,746
4月	870	861	433
5月	552	613	558
6月	572	501	405
7月	403	396	371
8月	486	487	485
9月	477	486	347
10月	600	585	419
11月	387	411	388
12月	355	348	330
1月	469	481	360
2月	399	393	361
3月	432	448	289

年度月別／項目	4 受給者実人員	5 失業給付総支給額
平成16年度	20,257	2,959,469
平成17年度	20,726	3,127,428
平成18年度	20,076	3,039,839
4月	1,522	227,630
5月	1,546	231,171
6月	1,792	276,972
7月	1,804	251,461
8月	1,876	293,865
9月	1,751	264,888
10月	1,759	269,264
11月	1,660	254,492
12月	1,617	230,192
1月	1,636	264,359
2月	1,589	233,447
3月	1,524	242,098

(資料)甲府公共職業安定所調

4 甲府市シルバー人材センター活動状況(平成18年度)

(単位:件、人)

職種／区分	申込件数	受注件数	就業実人員	就業延人員	会員数
専門技術	18	18	...	116	34
事務整理	393	387	...	1,338	53
管理監視	57	52	...	6,218	48
折衝外交	20	18	...	207	1
技能	2,063	2,025	...	6,450	154
単純作業	1,947	1,935	...	28,912	246
サービス	45	43	...	1,696	81
その他	7	7	...	46	12
計	4,550	4,485	514	44,983	629

(資料)(社)甲府市シルバー人材センター調

5 甲府市シルバー人材センター会員状況(平成18年度)

(単位:人)

年齢別／区分	入会動機				計
	社会的 (奉仕的)	健康的	経済的	その他	
60歳未満	0	0	0	0	0
60歳～64歳	42	33	11	1	87
65歳～69歳	65	113	30	3	211
70歳～74歳	43	120	30	8	201
75歳～79歳	20	67	14	2	103
80歳以上	8	18	1	0	27
計	178	351	86	14	629

(資料)(社)甲府市シルバー人材センター調

6 市内の労働組合数の状況

産業分類別／年	平成16年	平成17年	平成18年
農業・林業・漁業	3	3	3
鉱業	0	0	0
建設業	8	8	8
製造業	10	11	12
電気・ガス・熱供給・水道業	4	4	3
情報通信業	12	11	11
運輸業	18	18	18
卸売・小売業	18	18	20
金融・保険業	28	22	19
不動産業	1	0	0
飲食店・宿泊業	2	2	1
医療・福祉	15	13	13
教育・学習支援業	12	12	12
複合サービス事業	4	3	2
サービス業	13	13	14
公務	14	13	13
分類不能の産業	1	1	2
合計	163	152	151

(資料)山梨県商工労働部労政雇用課調(労働組合基礎調査)

1 2 建設・都市開発

1 道路の状況

項目 / 区分	単位	市道
実延長	m	664,278.0
改良済	m	439,355.0
未改良	m	224,923.0
舗装済	m	626,148.0
未舗装	m	38,130.0
改良率	%	66.14
舗装率	%	94.26

※ 平成19年3月31日現在

(資料)都市建設部都市基盤整備室道路河川課調

2 橋りょうの状況

種別 / 区分	市道	
	橋数	延長(m)
鋼橋	98	2,095.8
PC橋	103	1,716.4
RC橋	369	1,556.2
石橋	1	2.7
木橋	8	52.9
合計	579	5,424.0

※ 平成19年3月31日現在

(資料)都市建設部都市基盤整備室道路河川課調

3 河川の現況

河川名	単位	一級河川	砂防指定地区河川	普通河川
河川数		52	53	162
延長	m	148,700	68,080	175,384

※ 平成19年3月31日現在

(資料)都市建設部都市基盤整備室道路河川課調

4 甲府都市計画区域用途別指定地域

区域別 / 種別		単位	第1種低層住居専用地域	第2種低層住居専用地域	第1種中高層住居専用地域	第2種中高層住居専用地域	第1種住居地域
甲府都市計画区域	面積	ha	658.0	149.9	1,330.0	225.2	1,385.0
	比率	%	12.1	2.8	24.5	4.1	25.5
うち甲府市分	面積	ha	392.0	8.9	896.0	118.0	699.0
	比率	%	12.7	0.3	29.1	3.8	22.7

区域別 / 種別		単位	第2種住居地域	準住居地域	近隣商業地域	商業地域	準工業地域
甲府都市計画区域	面積	ha	238.7	154.0	99.6	272.0	436.3
	比率	%	4.4	2.8	1.8	5.0	8.0
うち甲府市分	面積	ha	156.0	97.0	68.6	272.0	221.0
	比率	%	5.1	3.2	2.2	8.8	7.2

区域別 / 種別		単位	工業地域	工業専用地域	計
甲府都市計画区域	面積	ha	194.9	294.0	5,437.6
	比率	%	3.6	5.4	100.0
うち甲府市分	面積	ha	59.0	91.0	3,078.5
	比率	%	1.9	3.0	100.0

※ 平成19年4月1日現在

(資料)都市建設部計画指導室都市計画課調

5 都市計画決定一覽

区 分	決 定 事 項	
	面 積 (ha)	
都市計画区域		9,323.0
	(うち甲府都市計画区域)	7,862.0
	(うち東八代都市計画区域)	1,461.0
市街化区域		3,190.0
市街化調整区域		4,672.0
用途地域		3,078.5
高度利用地域	3カ所	6.2
防火地域		60.0
準防火地域		197.0
風致地区	6カ所	644.2
市街地再開発促進地区	2カ所	2.9
道 路	39路線 *	116,240.0
公 園	39カ所	206.6
緑 地	1カ所	48.7
墓 園	1カ所	76.7
公共下水道	汚水処理区域	4,266.1
公共下水道	雨水排水区域	3,129.2
下水処理場	1カ所	15.6
ごみ処理場	1カ所	5.8
汚物処理場	1カ所	3.2
都市河川	5河川 *	19,040.0
市 場	1カ所	18.1
一団地の住宅施設	1カ所	5.4
土地区画整理事業	14カ所	280.2
	(うち都市計画事業) 9ヶ所	238.0
	(うち非都市計画事業) 5ヶ所	42.2
工業団地造成事業	2カ所	141.3
地区計画	4カ所	119.9
市街地再開発事業	2カ所	1.0

※ *印の単位はm(メートル)

※ 平成19年4月1日現在

(資料) 都市建設部計画指導室都市計画課調

6 土地区画整理事業状況

事業名 / 区分	事業主体	面積(ha)	施行年度	施行状況
甲府都市計画戦災復興 土地区画整理事業	甲府市長	54.73	昭和22～昭和44	施行済
甲府都市計画泉町土地区画整理事業	甲府市	20.62	昭和36～昭和55	施行済
甲府都市計画南西地区 土地区画整理事業	甲府市	63.67	昭和41～昭和47	施行済
甲府市堀之内土地区画整理事業	組合	23.25	昭和56～昭和57	施行済
甲府都市計画事業 寿宝地区土地区画整理事業	甲府市	14.55	昭和59～平成22	施行中
甲府都市計画事業 住吉土地区画整理事業	組合	31.09	昭和63～平成13	施行済
甲府都市計画事業 古府中町土地区画整理事業	組合	12.30	平成元～平成6	施行済
甲府市昭和町神屋土地区画整理事業	組合	6.72 (1.35)	昭和60～昭和62	施行済
甲府都市計画事業甲府市昭和町 清水新居沖田土地区画整理事業	組合	6.89 (0.39)	昭和63～平成3	施行済
甲府都市計画事業 甲府駅周辺土地区画整理事業	甲府市	21.89	平成3～平成25	施行中
甲府市国母駅北土地区画整理事業	組合	5.57	平成6～平成11	施行済
甲府市下飯田土地区画整理事業	組合	5.63	平成7～平成11	施行済
甲府市山宮町土地区画整理事業	組合	6.39	平成8～平成21	施行中
甲府都市計画事業 甲府市大里土地区画整理事業	組合	18.82	平成8～平成18	施行中

※ ()内は、甲府市分。

※ 平成19年4月1日現在

(資料)都市建設部都市拠点整備室甲府駅周辺土地区画課調

7 市営住宅建設状況

建設年度/種別	公営住宅	特別住宅 (中層耐火)	特定住宅 (中層耐火)	定住促進住宅 (木造 2階建)	総数
平成16年度					
建設数	-	-	-	-	0
現在数	2,106	40	40	-	2,186
平成17年度					
建設数	-	-	-	-	0
現在数	2,109	40	40	7	2,196
平成18年度					
建設数	-	-	-	-	0
現在数	2,108	40	40	7	2,195

(資料)都市建設部都市建設総室住宅課調

8 市営住宅入居申込状況

建設年度/区分	総人口(人)	総世帯数(世帯)	入居申込数(件)	入居数(戸)
平成16年度	189,431	79,765	201	86
平成17年度	189,198	80,160	213	108
平成18年度	199,826	83,310	214	84

※ 人口、世帯数は募集年度1月1日現在住民基本台帳登録人口を示す。

(資料)都市建設部都市建設総室住宅課調

9 着工建築物状況

区 別 / 年 度		平成16年度	平成17年度	平成18年度
総 数(件)		1,270	1,114	1,215
総 面 積(㎡)		317,174	266,972	275,351
構造別建築物 床面積(㎡)	木 造	104,941	92,733	105,511
	鉄骨・鉄筋コンクリート造	2,713	251	4,032
	鉄筋コンクリート造	98,068	83,034	61,728
	鉄 骨 造	111,148	90,758	103,283
	コンクリートブロック造	183	33	0
	そ の 他	121	163	797
用途別建築物 床面積(㎡)	居 住 専 用	194,343	169,813	174,327
	居住産業併用	24,589	5,333	7,334
	農林水産業用	382	305	141
	鉱工業用	4,159	851	2,378
	商 業 用	45,054	30,671	41,117
	公益事業用	854	5,361	2,044
	サービス業用	26,483	35,184	19,553
	公務文教用	21,295	19,311	26,147
	そ の 他	15	143	2,310

(資料)都市建設部計画指導室建築指導課調

《住宅・土地統計調査報告》

10 居住世帯の有無別住宅数及び人が居住する住宅以外の建物数

地 域 / 県・市 別		山梨県	甲府市	
住 宅 数	総 数	380,300	97,700	
	居住世帯あり	総 数	304,400	75,780
		同居世帯なし	303,000	75,210
		同居世帯あり	1,400	570
	居住世帯なし	総 数	75,900	21,920
		一時現在者のみ	1,500	610
		空 き 家	73,600	21,070
		建 築 中	800	240
	住宅以外で人が居住する建物数		900	140

※総数と内訳については、1の位を四捨五入しているため合致しない場合がある。

(資料)総務省統計局 平成15年「住宅・土地統計調査報告」

11 住宅数、人が居住する住宅以外の建物数並びに世帯の種類別世帯数及び世帯人員

地 域 / 区 分			住宅総数	住宅以外で 人が居住する 建物総数	
山梨県	住宅数又は人が居住する住宅以外の建物数		304,400	900	
	世帯数	総 数	306,000	1,000	
		主世帯	総 数	304,400	-
			1 人 世 帯	69,300	-
			2人以上の世帯	235,100	-
		同居世帯又は住宅以外 の建物に居住する世帯	総 数	1,600	1,000
			普通世帯	900	600
準世帯	700		400		
甲府市	住宅数又は人が居住する住宅以外の建物数		75,780	140	
	世帯数	総 数	76,360	140	
		主世帯	総 数	75,780	-
			1 人 世 帯	24,460	-
			2人以上の世帯	51,320	-
		同居世帯又は住宅以外 の建物に居住する世帯	総 数	580	140
			普通世帯	360	-
準世帯	220		140		

地 域 / 区 分			住宅総数	人が居住する 住宅以外の 建物総数	
山梨県	世帯人員	総 数	870,200	16,200	
		主世帯	総 数	866,500	-
			1 人 世 帯	69,300	-
			2人以上の世帯	797,100	-
		同居世帯又は住宅以外 の建物に居住する世帯	総 数	3,800	16,200
			普通世帯	3,100	1,800
			準世帯	700	14,400
甲府市	世帯人員	総 数	185,820	8,000	
		主世帯	総 数	184,400	-
			1 人 世 帯	24,460	-
			2人以上の世帯	159,940	-
		同居世帯又は住宅以外 の建物に居住する世帯	総 数	1,420	8,000
			普通世帯	1,200	-
			準世帯	220	8,000

※総数と内訳については、1の位を四捨五入しているため、合致しない場合がある。

(資料)総務省統計局 平成15年「住宅・土地統計調査報告」

12 住宅の種類・住宅の所有関係別住宅数、世帯数、世帯人員、1住宅当たり居住室数、1住宅当たり畳数、1住宅当たり延べ面積、1人当たり畳数及び1室当たり人員

山梨県				
住宅の種類／住宅の所有の関係	住宅数	世帯数	世帯人員	1住宅当たり居住室数
住宅総数	304,400	306,000	870,200	5.24
持ち家	211,900	213,000	678,300	6.29
借家	89,800	90,300	186,300	2.76
専用住宅	289,900	291,300	824,600	5.20
持ち家	198,500	199,500	635,500	6.30
借家	88,800	89,200	183,600	2.75
店舗その他の併用住宅	14,500	14,600	45,600	5.97
山梨県				
住宅の種類／住宅の所有の関係	1住宅当たり畳数	1住宅当たり延面積(m ²)	1人当たり畳数	1室当たり人員
住宅総数	37.68	112.80	13.15	0.55
持ち家	46.26	140.79	14.45	0.51
借家	17.46	46.79	8.42	0.75
専用住宅	37.34	109.82	13.10	0.55
持ち家	46.29	138.43	14.46	0.51
借家	17.32	45.86	8.38	0.75
店舗その他の併用住宅	44.56	172.12	14.15	0.53

甲府市				
住宅の種類／住宅の所有の関係	住宅数	世帯数	世帯人員	1住宅当たり居住室数
住宅総数	75,780	76,360	185,820	4.44
持ち家	43,260	43,710	123,470	5.78
借家	31,340	31,480	59,730	2.59
専用住宅	71,170	71,700	172,940	4.37
持ち家	39,040	39,440	111,350	5.79
借家	31,030	31,170	59,060	2.58
店舗その他の併用住宅	4,610	4,660	12,890	5.57
甲府市				
住宅の種類／住宅の所有の関係	1住宅当たり畳数	1住宅当たり延面積(m ²)	1人当たり畳数	1室当たり人員
住宅総数	31.01	91.92	12.63	0.55
持ち家	41.55	127.02	14.56	0.49
借家	16.46	43.47	8.64	0.74
専用住宅	30.40	87.44	12.50	0.56
持ち家	41.55	122.89	14.57	0.49
借家	16.38	42.84	8.61	0.74
店舗その他の併用住宅	40.31	161.14	14.31	0.51

※ 住宅の所有の関係「不詳」を含む。

※ 総数と内訳については、それぞれ1の位または小数点第3位を四捨五入しているため、合致しない場合がある。

(資料)総務省統計局 平成15年「住宅・土地統計調査報告」

13 チビッコ広場の状況

(単位: m²)

(市有地)			(民有地)		
名称	面積	名称	面積	名称	面積
朝 気 二 丁 目	439.41	住 吉 四 丁 目	156.41	あ す な ろ	744.00
朝 気 二 丁 目	260.00	善 光 寺 善 七 会	231.00	飯 田	843.23
荒 川 一 丁 目	501.00	高 畑 南 西	151.54	後 屋	1,073.54
荒 川 一 丁 目	538.70	武 田 三 丁 目	158.23	上 石 田 中 部	948.52
飯 田 西	61.75	千 塚	697.99	上 今 井 町	826.00
飯 田 東	324.00	千 塚 二 丁 目	97.00	上 町	1,886.98
池 田 三 丁 目	94.00	千 塚 四 丁 目	142.00	窪 中 島	486.50
伊 勢	330.00	長 松 寺	294.55	窪 中 島 三 宝 大 荒 神	851.50
伊 勢 四 丁 目	135.47	東 光 寺 児 童 遊 園 地	1,019.40	光 景 チビッコ 広 場	900.00
後 屋 町 第 二	289.07	東 光 寺 東 部	638.27	小 曲	252.00
梅 ノ 木	813.99	東 光 寺 東 部 第 二	172.00	塩 部	303.42
大 国 エ コ 一	95.00	徳 行 五 丁 目	119.13	城 東 一 丁 目 チビッコ 広 場	282.58
大 国 エ コ 一 第 二	241.00	徳 行 二 丁 目	146.00	新 田	1,275.17
大 里 中 耕 地 第 二	115.00	富 竹 一 丁 目	114.00	鈴 之 宮	1,980.00
大 里 町 北 耕 地	297.98	中 小 河 原 一 丁 目	71.00	住 吉	2,452.00
大 里 町 北 耕 地 第 三	225.00	中 小 河 原 町	99.00	諏 訪 神 社	965.00
大 里 町 北 耕 地 第 二	242.38	中 町	876.00	善 光 寺 第 四	118.13
大 里 町 耕 南	794.00	中 村	840.85	高 畑 飯 豊	463.54
大 里 町 耕 南 第 二	133.00	七 沢 町 字 前 河 原	142.11	高 畑 チビッコ 広 場	1,203.28
大 里 町 中 耕 地 第 三	132.00	西 油 川	1,463.50	高 室 町	411.00
大 里 町 東 耕 地 第 二	143.02	西 高 橋 東	131.00	千 塚 第 五	72.38
大 里 町 東 耕 地 第 一	140.20	羽 黒	646.07	千 塚 東 部	368.00
大 里 町 東 耕 地 第 三	102.00	羽 黒 町 字 大 日 陰	263.29	塚 原 町	2,254.00
大 里 町 東 耕 地 第 四	159.00	羽 黒 町 上 之 山	229.00	天 満 宮	211.84
大 里 中 耕 地	984.00	羽 黒 町 窪	326.93	徳 行	431.55
大 里 南 耕 地 第 二	99.00	羽 黒 町 柳 田	96.15	富 竹 八 幡 神 社	990.00
大 里 南 耕 地 第 一	420.00	日 の 出	201.00	七 沢 町 天 満 天 神 社	570.00
音 羽	123.31	古 上 条 新 友 西 部	403.40	西 高 橋	242.00
上 石 田 三 丁 目	116.00	古 上 条 新 友 南 部	51.52	二 宮 神 社	660.00
上 石 田 北 部	371.00	古 上 条 新 友	857.10	羽 黒 町 大 宮 前	161.89
川 田 サ ン コ ー レ	117.00	ほ が ら か	673.00	平 瀬	660.00
貢 川 一 丁 目	152.87	増 坪 町	326.01	富 士 見 一 丁 目	165.28
貢 川 二 丁 目	356.00	丸 の 内	117.50	二 日 市 場	1,116.16
国 母 一 丁 目	453.00	南 口	198.00	船 形	1,689.25
国 母 第 一	122.00	宮 原 町 岡 田	251.76	古 上 条 チビッコ 広 場	405.00
国 母 第 二	115.78	山 宮 町 宮 尾 根	145.67	古 上 条 町	627.89
国 母 四 丁 目	130.00	山 宮 町 片 山	666.00	美 咲	991.73
国 母 四 丁 目 北 河 原	260.00	山 宮 町 桜 田	156.00	宮 原 町	1,150.00
国 母 四 丁 目 第 二	93.00	山 宮 町 渋 田	119.31	宮 前 町	1,120.66
小 瀬	312.00	山 宮 町 三 笠	93.49	山 宮 富 士 見 団 地	2,368.00
小 瀬 第 二 チビッコ 広 場	108.92	山 宮 町 水 之 原	163.00	山 宮 富 士 見 団 地 第 2	212.59
古 府 中 町 日 影	3,471.06	山 宮 町 宮 尾 根	1,172.30	横 根	2,034.00
小 松	273.00	山 宮 町 谷 戸	203.84	横 根 町 八 幡 神 社	402.60
さ つ き	127.00	山 宮 町 谷 戸 第 三	99.20	和 戸 藤 建	291.51
さ つ き 第 一	109.44	山 宮 町 谷 戸 第 二	284.00		
里 吉 三 丁 目	196.12	山 宮 町 谷 戸 第 五	115.00		
下 小 河 原 相 の 原	117.00	山 宮 町 谷 戸 第 四	176.00		
下 曾 根 中	174.00	山 宮 町 山 の 神	160.00		
城 東 五 丁 目	248.00	山 宮 南	108.36		
城 東 三 丁 目	90.00	湯 村 三 丁 目	187.58		
住 吉 一 丁 目 甲 南	117.42	蓬 沢	52.03		
住 吉 一 丁 目 第 一	132.22	和 田 エ コ 一	159.00		
住 吉 一 丁 目 第 二	98.72	和 田 町 村 内	70.17		
住 吉 三 丁 目	102.59	和 戸	502.00		
住 吉 南 報	105.24	和 戸 町 芝 原	107.79		
住 吉 二 丁 目	283.50				

※平成19年4月1日現在

(資料)福祉部子育て支援室児童育成課調

14 市内の都市公園等の状況

(単位:ha)

種別	名称	所在地	面積	事業主体
広域公園	愛宕山広域公園	愛宕町	52.80	県
運動公園	緑が丘スポーツ公園	緑が丘2丁目	31.09	県・市
	小瀬スポーツ公園	小瀬町・下鍛冶屋町	46.00	県
特殊公園	舞鶴城公園	丸の内1丁目	5.50	県
地区公園	芸術の森公園	貢川1丁目	6.00	県
近隣公園	遊亀公園	太田町	2.70	市
	玉諸公園	向町	2.40	市
	池田公園	新田町・中村町	1.70	市
	大津公園	大津町	2.22	市
	和田掘公園	和田町	0.87	市
	千塚公園	千塚3・5丁目	1.00	市
街区公園	朝日公園	朝日2丁目	0.06	市
	南西第1公園	上石田3丁目	0.72	市
	南西第2公園	貢川本町	0.33	市
	南西第3公園	下石田2丁目	0.57	市
	南西第4公園	下石田2丁目	0.30	市
	西青沼公園	丸の内3丁目	0.29	市
	二十人町公園	相生1丁目	0.24	市
	北河原公園	荒川2丁目	0.11	市
	後屋なかよし公園	後屋町	0.11	市
	沼川公園	高畑3丁目	0.24	市
	橘公園	丸の内2丁目	0.18	市
	朝気ふれあい公園	朝気1丁目	0.61	市
	山宮桜公園	山宮町	0.19	市
	堀之内南公園	堀之内町	0.94	市
	徳行公園	徳行5丁目	0.17	市
	中央公園	中央1丁目	0.32	県
	丸の内公園	丸の内2丁目	0.34	県
	古府中1号公園	古府中町	0.20	市
	古府中2号公園	古府中町	0.20	市
	しらい公園	上曾根町	0.54	市
	東光寺町公園	東光寺町1955-261	0.15	市
	愛宕町公園	愛宕町333-11	0.12	市
	堀之内北公園	堀之内町	0.24	市
	住吉2号公園	住吉5丁目	0.20	市
	住吉3号公園	住吉4丁目	0.20	市
	住吉4号公園	住吉3丁目	0.34	市
	湯村第一公園	湯村3丁目	0.12	市
	湯村第二公園	湯村3丁目	0.07	市
	国母南公園	国母8丁目	0.18	市
	水宮公園	下飯田4丁目	0.17	市
	寿宝1号公園	寿宝町	0.44	市
	寿宝2号公園	寿宝町	0.05	市
	寿宝3号公園	寿宝町	0.05	市
都市緑地公園	荒川河川敷緑地公園	荒川河川敷	46.14	市
	南西緑地公園	下石田2丁目	0.36	市
	川田エリア緑地	川田町	1.02	市
	東光寺緑地	東光寺町	0.27	市
墓園	つつじが崎霊園	岩窪町	3.98	市

※広域公園、運動公園、近隣公園、街区公園は、平成19年4月1日現在
(資料)都市建設部計画指導室公園緑地課調

1 3 治 安

1 甲府地方検察庁事件処理状況

区分 / 種別		受 理			処 理					未 済	変 更
		総 数	旧 受	新 受	総 数	起 訴	不起訴	中 止	他へ移送		
1 刑法犯	平成 16 年	10,815	25	10,790	10,740	1,398	7,156	14	2,172	40	△ 35
	平成 17 年	11,255	40	11,215	11,180	1,500	7,391	10	2,279	51	△ 24
	平成 18 年	11,032	50	10,982	10,848	1,453	7,566	5	1,824	169	△ 15
	公務執行妨害	28	1	27	28	12	8	0	8	0	0
	放 火	16	0	16	15	2	9	0	4	1	0
	住居侵入	77	1	76	73	25	22	0	26	2	△ 2
	文書偽造	41	0	41	42	16	23	0	3	0	1
	わいせつ・姦淫・重婚	63	4	59	62	32	17	0	13	1	0
	賭博・富くじ	0	0	0	0	0	0	0	0	0	0
	職権濫用	15	1	14	14		14	0	0	0	△ 1
	贈賄・収賄	4	0	4	4	3	1	0	0	0	0
	殺 人	10	2	8	10	6	1	0	3	0	0
	傷害致死	0	0	0	0	0	0	0	0	0	0
	傷害・暴行	344	5	339	326	123	78	0	125	17	△ 1
	自動車による業務上 (重)過失致死傷	7,988	15	7,973	7,867	679	6,213	5	970	108	△ 13
	過失傷害	21	1	20	20	1	5	0	14	3	2
	窃 盗	1,862	6	1,856	1,850	363	1,031	0	456	16	4
	強盗致死傷・強盗強姦	14		14	7	5	2	0	0	1	△ 6
	強 盗	16		16	14	8	6	0	0	1	△ 1
	詐 欺	116	5	111	111	77	30	0	4	6	1
恐 喝	59	1	58	57	25	10	0	22	1	△ 1	
横領・背任	176	2	174	172	20	27	0	125	2	△ 2	
盗品等関係	25	0	25	24	2	7	0	15	1	0	
その他	157	6	151	152	54	62	0	36	9	4	
2 特別法犯	平成 16年	7,180	12	7,168	7,195	4,236	938	31	1,990	20	35
	平成 17年	7,795	20	7,775	7,783	4,781	1,044	31	1,927	36	24
	平成 18年	6,493	36	6,457	6,409	3,760	1,037	12	1,600	99	15
	覚せい剤取締法	180	7	173	179	149	18	1	11	0	△ 1
	鉄砲刀剣類所持等 取締法	41	0	41	41	15	14	0	12	0	0
	道路交通法	5,756	9	5,747	5,703	3,368	866	9	1,460	66	13
	その他	516	20	496	486	228	139	2	117	33	3

※変更とは、受理罪名と処理罪名が異なった(変更)人員数である。

(資料)甲府地方検察庁調

2 甲府地方裁判所事件処理状況

①民事事件

年度 / 種別	受 理			既 済	未 済
	総 数	旧 受	新 受		
平成16年度	8,441	3,310	5,131	5,755	2,686
平成17年度	8,302	2,686	5,616	5,473	2,829
平成18年度	8,218	2,829	5,389	5,631	2,587
第一審通常訴訟	977	325	652	656	321
手形・小切手訴訟	12	4	8	11	1
控 訴	29	7	22	18	11
上 告 受 理	2	1	1	2	0
行政第一審訴訟	23	13	10	9	14
民事・商事・借地・非訟	19	0	19	17	2
保 全 命 令	113	3	110	107	6
民 事 執 行	3,660	1,800	1,860	2,078	1,582
調 停	7	4	3	7	0
そ の 他	3,376	672	2,704	2,726	650

※ 事件数は、甲府地方裁判所本庁の管轄区域(甲府市、山梨市、韮崎市、南アルプス市、甲斐市、笛吹市、北杜市、甲州市、中央市、東八代郡、中巨摩郡、北巨摩郡、北都留郡丹波山村、南巨摩郡、西八代郡)内のものである。

※ 市町村合併により、市町村名が変更になった自治体は、旧市町村区域が管轄区域内であれば、そのまま管轄区域に含まれる。

※ 以下②、③についても同じである。

②民事調停事件

年度 / 種別	総数	旧受	受 理				既済	未済
			口頭	定型	その他	計		
平成16年度	4	1	0	1	2	3	4	0
平成17年度	10	0	0	0	10	10	6	4
平成18年度	7	4	0	0	3	3	7	0
一 般 調 停	2	1	0	0	1	1	2	0
宅 地 ・ 建 物 調 停	2	2	0	0	0	0	2	0
農 事 調 停	3	1	0	0	2	2	3	0
商 事 調 停	0	0	0	0	0	0	0	0
そ の 他	0	0	0	0	0	0	0	0

③刑事事件(本庁のみ)

年度 / 種別	受 理			既 済	未 済
	総 数	旧 受	新 受		
平成16年度	2,967	149	2,818	2,777	190
平成17年度	3,156	190	2,966	2,976	180
平成18年度	3,426	180	3,246	3,233	193
第一審通常訴訟事件	845	179	666	656	189
そ の 他 の 事 件	2,581	1	2,580	2,577	4

(資料)甲府地方裁判所調

3 甲府簡易裁判所事件処理状況

①民事事件

年度 / 種別	受 理			既 済	未 済
	総 数	旧 受	新 受		
平成16年度	10,341	1,109	9,232	9,596	745
平成17年度	9,645	745	8,900	8,895	750
平成18年度	9,255	750	8,505	8,492	763
通常訴訟・小額訴訟	1,378	188	1,190	1,147	231
手形・小切手訴訟	3	1	2	3	0
和解	15	0	15	14	1
督促	2,266	8	2,258	2,254	12
公示催告	8	1	7	8	0
保全命令	53	0	53	53	0
過料	545	95	450	506	39
調停	2,980	403	2,577	2,552	428
その他	2,007	54	1,953	1,955	52

※ 事件数は、甲府簡易裁判所の管轄区域(甲府市、山梨市、韮崎市、南アルプス市、甲斐市、笛吹市、北杜市、甲州市、中央市、東八代郡、中巨摩郡、北巨摩郡、北都留郡丹波山村)内のものである。

※ 市町村合併により、市町村名が変更になった自治体は、旧市町村区域が管轄区域内であれば、そのまま管轄区域に含まれる。

※ 以下②、③についても同じである。

②民事調停事件

年度 / 種別	総数	旧受	受 理						既済	未済
			本人申立				職権	受 理 計		
			口頭	定型	その他	計				
平成16年度	4,338	791	0	3,367	163	3,530	17	3,547	3,812	526
平成17年度	3,487	526	0	2,838	110	2,948	13	2,961	3,084	403
平成18年度	2,980	403	0	2,441	135	2,576	1	2,577	2,552	428
一般調停	174	36	0	94	44	138	0	138	139	35
宅地・建物調停	28	8	0	10	10	20	0	20	23	5
農事調停	0	0	0	0	0	0	0	0	0	0
商事調停	17	5	0	4	7	11	1	12	15	2
交通調停	23	7	0	7	9	16	0	16	16	7
公害等調停	0	0	0	0	0	0	0	0	0	0
特定調停	2,738	347	0	2,326	65	2,391	0	2,391	2,359	379

③刑事事件(甲府簡易裁判所のみ)

年度 / 種別	受 理			既 済	未 済
	総 数	旧 受	新 受		
平成16年度	4,597	37	4,560	4,506	91
平成17年度	5,343	91	5,252	5,254	89
平成18年度	4,840	89	4,751	4,786	54
第一審通常訴訟事件	224	27	197	200	24
その他の事件	4,616	62	4,554	4,586	30

(資料)甲府地方裁判所調

4 甲府家庭裁判所事件処理状況

①家事審判事件

年 度 / 種 別	受 理			既 済			未 済
	総 数	旧 受	新 受	総 数	認 容	取下げ及びその他	
平成16年度	3,145	192	2,953	2,870	2,794	76	275
平成17年度	3,357	275	3,082	3,106	3,010	96	251
平成18年度	3,705	251	3,454	3,412	3,336	76	293
後見開始等	226	32	194	198	192	6	28
保佐開始等	30	12	18	26	24	2	4
補助開始等	14	4	10	12	12	0	2
不在者の財産の管理に関する処分	43	2	41	36	33	3	7
失踪の宣告及びその取消し	27	9	18	13	12	1	14
子の氏の変更についての許可	1,137	11	1,126	1,128	1,126	2	9
養子をするについての許可	10	3	7	7	5	2	3
養子又は養親死亡後に離縁をするについての許可	8	1	7	8	6	2	0
利益相反行為についての特別代理人の選任	62	7	55	62	60	2	0
後见人、補佐人又は後見監督人の選任	20	2	18	18	18	0	2
相続の放棄の申述の受理	866	46	820	835	821	14	31
遺言の確認	0	0	0	0	0	0	0
遺言書の検認	66	8	58	56	56	0	10
遺言執行者の選任	8	0	8	8	8	0	0
遺留分の放棄についての許可	5	0	5	5	5	0	0
戸籍法による氏の変更についての許可	57	11	46	52	51	1	5
戸籍法による名の変更についての許可	39	7	32	35	34	1	4
精神保健法20条2項の事件	298	0	298	296	294	2	2
婚姻から生ずる費用の分担に関する処分	6	1	5	6	3	3	0
財産の分与に関する処分	2	0	2	1	0	1	1
親権者の指定又は変更	13	0	13	12	8	4	1
扶養に関する処分	5	0	5	4	4	0	1
遺産の分割に関する処分	33	10	23	10	3	7	23
その他	730	85	645	584	561	23	146

※ 事件数は甲府家庭裁判所本庁の管轄区域(甲府市、山梨市、韮崎市、南アルプス市、甲斐市、笛吹市、北杜市、甲州市、中央市、東八代郡、中巨摩郡、北巨摩郡、北都留郡丹波山村、南巨摩郡、西八代郡)内のものである。

※ 市町村合併により市町村名が変更になった自治体は、旧市町村区域が管轄区域内であれば、そのまま管轄区域に含まれる。

※ 以下②～④についても同じである。

②家事調停事件

年 度 / 種 別	受 理			既 済			未 済
	総 数	旧 受	新 受	総 数	調停成立	その他	
平成16年度	868	230	638	651	341	310	217
平成17年度	868	217	651	653	302	351	215
平成18年度	844	215	629	596	277	319	248
夫婦の同居その他の夫婦間の協力扶助に関する処分	0	0	0	0	0	0	0
婚姻から生ずる費用の分担に関する処分	47	17	30	37	22	15	10
子の監護者の指定その他、子の監護に関する処分	118	12	106	80	42	38	38
財産の分与に関する処分	8	4	4	4	1	3	4
親権者の指定又は変更	63	14	49	50	27	23	13
遺産の分割に関する処分	114	38	76	69	36	33	45
婚姻中の夫婦間の事件	375	101	274	275	128	147	100
婚姻外の男女間の事件	4	0	4	4	4	0	0
離婚その他男女関係解消に基づく慰謝料	10	4	6	7	1	6	3
親族間の紛争	12	6	6	9	2	7	3
家審法23条に掲げる事項	31	4	27	23	0	23	8
離 縁	10	1	9	8	0	8	2
その他	52	14	38	30	14	16	22

③少年保護事件（平成18年）

区 分 / 事 件		総 数	一般 保護事件	道路交通 保護事件		
総 数		1,196	912	284		
旧 受		190	146	44		
受 理	総 数	1,006	766	240		
	検察官からの送致	948	737	211		
	司法警察員からの送致	31	9	22		
	知事又は児童相 談所からの送致	強制措置を要するもの	0	0	0	
		強制措置を要しないもの	1	1	0	
	家裁調査官の報告	0	0	0		
	通 告	一般人から	0	0	0	
		保護観察所長から	0	0	0	
	抗告審等からの移送・差戻	0	0	0		
	家裁移送・回付	26	19	7		
総 数		1,051	810	241		
既 済	警察官へ送致	法20条・23条1項によるもの	32	3	29	
		法19条2項・23条3項によるもの	8	4	4	
	保護処分	保護観察所の保護観察	173	101	72	
		児童自立支援施設又は児童養護施設へ送致	1	1	0	
		少年院へ移送	初 等	2	2	0
			中 等	18	17	1
			特 別	0	0	0
	知事又は児童相談所長へ送致	医 療	2	2	0	
		強制措置を要するもの	0	0	0	
		強制措置を要しないもの	0	0	0	
不処分		375	268	107		
審判不開始		358	348	10		
家裁移送・回付		11	6	5		
従たる事件		71	58	13		
未 済		145	102	43		

※ 準少年保護事件を除く。

④家事相談（平成18年）

区 分		件 数
総 件 数		2,346
相談者	男	1,196
	女	1,150
相談事項	本人のこと	1,808
	家族のこと	521
	他人のこと	17
相談内容	婚姻中の夫婦間の問題	284
	婚姻外の男女間の問題	43
	親子関係	86
	相続関係	287
	戸籍関係	1,192
	その他	447
	家庭裁判所に関係のない問題	7
相談結果	申立教示	1,947
	再 考	274
	他機関を紹介	75
	その他	50

（資料）甲府家庭裁判所調

5 刑法犯罪認知、検挙件数及び検挙人員

区分 / 年		平成16年	平成17年	平成18年		
一 般 刑 法 犯	認 知 件 数	総 数	3,849	3,464	3,126	
		凶悪犯	殺 人	1	1	-
			強 盗	9	8	21
			放 火	4	4	3
			強 姦	2	2	8
		粗暴犯	凶器準備集合	-	-	-
			暴 行	18	30	38
			傷 害	61	71	58
			脅 迫	5	5	4
		窃 盗 犯	恐 喝	17	17	11
			窃 盗 犯	3,074	2,506	2,304
		知能犯	詐 欺	96	177	135
			横 領	16	10	5
			偽 造	13	38	9
	汚 職		-	-	-	
	背 任		-	-	-	
	風俗犯	賭 博	-	-	-	
		猥 褻	25	26	37	
	その他の刑法犯	508	569	493		
	検 挙 件 数	総 数	799	1,115	1,191	
凶悪犯		殺 人	-	2	-	
		強 盗	6	7	12	
		放 火	3	-	2	
		強 姦	-	1	7	
粗暴犯		凶器準備集合	-	-	-	
		暴 行	10	23	20	
		傷 害	43	60	43	
		脅 迫	3	4	4	
窃 盗 犯		恐 喝	11	8	7	
		窃 盗 犯	491	642	823	
知能犯		詐 欺	14	73	84	
		横 領	7	9	3	
		偽 造	8	18	3	
		汚 職	-	-	-	
		背 任	-	-	-	
風俗犯	賭 博	-	-	-		
	猥 褻	5	14	12		
その他の刑法犯	198	254	171			

区分 / 年		平成16年	平成17年	平成18年		
一般 刑法犯	検 挙 人 員	総 数	458	717	561	
		凶悪犯	殺 人	-	2	1
			強 盗	1	12	4
			放 火	1	3	4
			強 姦	1		2
		粗暴犯	凶器準備集合	-		-
			暴 行	9	21	10
			傷 害	47	57	41
			脅 迫	3	4	2
			恐 喝	9	13	15
		窃 盗 犯	270	389	320	
		知能犯	詐 欺	7	15	15
			横 領	1	2	1
			偽 造	1	5	3
			汚 職	-	-	1
	背 任		-	-	-	
	風俗犯	賭 博	-	-	-	
		猥 褻	5	5	12	
	その他の刑法犯	103	189	130		
	(うち)少年 検挙人員	総 数	157	205	160	
		凶悪犯	殺 人	-	-	-
			強 盗	-	7	-
			放 火	-	3	3
			強 姦	-	-	-
		粗暴犯	凶器準備集合	-	-	-
			暴 行	-	1	-
傷 害			10	10	15	
脅 迫			-	-	-	
恐 喝			3	7	4	
窃 盗 犯		88	102	95		
知能犯		詐 欺	-	-	-	
		横 領	-	-	-	
		偽 造	-	-	-	
		汚 職	-	-	-	
	背 任	-	-	-		
風俗犯	賭 博	-	-	-		
	猥 褻	1	-	1		
その他の刑法犯	55	75	42			

※ 検挙人員には、少年検挙人員を含む。

※ 認知・検挙件数(山梨県警察検挙)は、甲府市で発生した件数を、検挙人員は、山梨県内で発生した事件のうち、犯行時の居住地が甲府市のものを計上している。

(資料)山梨県警察本部調

6 幼児・学童、高校生、高齢者の交通事故状況

(単位:人)

区分 / 市町村別		県計	甲府市	富士吉田市	甲州市	都留市	山梨市	大月市	韮崎市	
平成16年	幼児・学童	傷者	677	164	36	14	17	26	13	24
		死者	2	2	0	0	0	0	0	0
		計	679	166	36	14	17	26	13	24
	高校生	傷者	483	130	22	23	4	17	6	19
		死者	2	0	0	0	0	0	0	0
		計	485	130	22	23	4	17	6	19
	高齢者	傷者	1,088	320	47	24	22	39	30	39
		死者	28	9	0	0	0	1	0	0
		計	1,116	329	47	24	22	40	30	39
平成17年	幼児・学童	傷者	690	147	37	19	24	24	18	28
		死者	1	0	0	0	0	0	0	0
		計	691	147	37	19	24	24	18	28
	高校生	傷者	438	128	13	19	8	25	2	21
		死者	2	0	0	0	0	0	0	0
		計	440	128	13	19	8	25	2	21
	高齢者	傷者	1,051	304	40	30	19	39	22	40
		死者	25	3	3	2	1	0	1	2
		計	1,076	307	43	32	20	39	23	42
平成18年	幼児・学童	傷者	610	152	34	17	16	21	11	27
		死者	1	0	0	0	0	0	0	0
		計	611	152	34	17	16	21	11	27
	高校生	傷者	462	147	14	19	4	16	5	20
		死者	4	0	1	0	1	0	0	0
		計	466	147	15	19	5	16	5	20
	高齢者	傷者	1,051	310	57	47	38	36	19	36
		死者	26	4	2	2	0	1	2	2
		計	1,077	314	59	49	38	37	21	38

区分 / 市町村別		南アルプス市	甲斐市	笛吹市	北杜市	上野原市	他の町村	
平成16年	幼児・学童	傷者	78				305	
		死者	0				0	
		計	78				305	
	高校生	傷者	52				210	
		死者	0				2	
		計	52				212	
	高齢者	傷者	78				489	
		死者	0				18	
		計	78				507	
平成17年	幼児・学童	傷者	66	57	64	30	176	
		死者	0	0	0	0	1	
		計	66	57	64	30	177	
	高校生	傷者	38	46	37	17	89	
		死者	1	0	1	0	0	
		計	39	46	38	17	89	
	高齢者	傷者	67	72	105	51	262	
		死者	0	0	2	2	9	
		計	67	72	107	53	271	
平成18年	幼児・学童	傷者	60	49	72	17	7	127
		死者	1	0	0	0	0	0
		計	61	49	72	17	7	127
	高校生	傷者	45	53	35	15	3	86
		死者	2	0	0	0	0	0
		計	47	53	35	15	3	86
	高齢者	傷者	79	53	87	45	8	236
		死者	2	2	2	0	0	7
		計	81	55	89	45	8	243

※ 幼児・学童とは、中学生までをいう。高齢者とは、65歳以上を示す。

※ 事故の年統計は、1月～12月の年単位で計上しており、もし、年内において合併された市町村があった

場合の事故統計は、次の年の1月まで旧市町村単位で計上する。

※ 甲州市の平成17年以前の数値は、旧塩山市のみを計上している。

(資料)山梨県警察本部調

7 市内の交通事故発生状況

区分・年／月別		1月	2月	3月	4月	5月	6月
件数(件)	平成16年	165	187	183	195	155	186
	平成17年	161	159	193	180	165	174
	平成18年	136	173	206	166	175	195
死亡(人)	平成16年	0	1	1	1	2	1
	平成17年	0	1	0	0	0	0
	平成18年	1	1	0	0	0	1
傷者(人)	平成16年	233	220	223	246	191	235
	平成17年	193	195	224	228	209	203
	平成18年	181	220	271	203	221	241

区分・年／月別		7月	8月	9月	10月	11月	12月	計
件数(件)	平成16年	206	184	185	181	201	241	2,269
	平成17年	170	185	184	198	205	218	2,192
	平成18年	200	189	176	192	187	224	2,219
死亡(人)	平成16年	1	3	2	0	2	1	15
	平成17年	1	1	0	0	0	2	5
	平成18年	3	0	0	1	0	2	9
傷者(人)	平成16年	249	221	229	217	252	294	2,810
	平成17年	203	237	224	251	248	250	2,665
	平成18年	249	228	243	230	243	276	2,806

(資料)山梨県警察本部調

8 飲酒運転による交通事故発生状況

(単位:件)

年別／市別	県計	市計	甲府市	富士吉田市	甲州市	都留市	山梨市	大月市
平成16年	193	103	68	9	1	7	4	2
平成17年	150	117	53	5	2	4	4	4
平成18年	134	112	39	9	2	4	2	3

年別／市別	韮崎市	南アルプス市	甲斐市	笛吹市	北杜市	上野原市
平成16年	5	7				
平成17年	6	7	13	16	3	
平成18年	5	13	9	21	1	4

※ 事故の年統計は、1月～12月の年単位で計上しており、もし、年内において合併された市町村があった場合の事故統計は、次の年の1月まで旧市町村単位で計上する。

※ 甲州市の平成17年以前の数値は、旧塩山市のみを計上している。

(資料)山梨県警察本部調

9 火災の発生状況

区 分 / 年		平成16年	平成17年	平成18年
火災件数(件)	総 数	151	151	136
		(83)	(90)	(82)
	建 物	76	83	71
		(48)	(56)	(45)
	山林原野	1	4	4
		(1)	(3)	(4)
車 両	14	12	15	
	(4)	(6)	(10)	
その他	60	52	46	
	(30)	(25)	(23)	
焼損面積	建物(m ²)	床面積	床面積	床面積
		2,956	2,580	2,261
		(1,525)	(2,134)	(1,545)
	山林(a)	表面積	表面積	表面積
		286	551	331
		(199)	(340)	(224)
山林(a)	3	601	84	
	(3)	(593)	(84)	
損害額(千円)		174,057	518,607	229,999
		(108,547)	(451,499)	(168,577)

※ ()内は、甲府市行政区域内の数値である。
 (資料)甲府地区広域行政事務組合消防本部調

10 原因別火災発生件数

(単位:件)

区 分 / 年		平成16年	平成17年	平成18年
総 数		151	151	136
失 火	使用火	49	68	53
	煙 突	0	1	0
	電 気	6	6	8
	油 類	0	0	0
	ガ ス	15	20	16
	その他	25	25	14
落 雷		3	0	2
自然発火		0	0	0
放火(放火の疑い含む)		26	11	15
原因不明(調査中含む)		27	20	28

(資料)甲府地区広域行政事務組合消防本部調

11 交通災害共済加入及び給付状況

区分/年度	単位	平成16年度	平成17年度	平成18年度
加入者数	人	124,533	118,757	104,795
加入率	%	64.26	59.57	52.67
給付件数	件	957	891	757
給付金額	千円	36,806	28,150	29,467

(資料)市民生活部市民生活総室総務課調

12 救急出動状況

(単位:件)

区分 / 年	平成16年	平成17年	平成18年
火災事故	85	107	99
	(51)	(73)	(66)
交通事故	1,881	1,753	1,870
	(1,253)	(1,125)	(1,254)
水難事故	0	1	1
	0	(1)	(1)
労働災害	81	71	84
	(43)	(48)	(55)
運動競技	124	117	134
	(91)	(94)	(111)
一般負傷	1,082	1,214	1,272
	(789)	(864)	(926)
加害	105	93	88
	(76)	(66)	(60)
自損行為	162	185	159
	(116)	(126)	(109)
急病	5,705	6,176	6,614
	(4,109)	(4,474)	(4,731)
その他	1,329	1,302	1,258
	(960)	(972)	(912)
自然災害	2	0	2
	(2)	(0)	(2)
総数	10,556	11,019	11,581
	(7,490)	(7,843)	(8,227)

※()内は、甲府市行政区域内の数値。

(資料)甲府地区広域行政事務組合消防本部調

13 消防体制(本部・3署・9出張所)

区分 / 年度		平成17年度	平成18年度	平成19年度
職員数	総数(人)	304	309	316
	消防吏員	304	309	316
	その他の職員	0	0	0
分団団員	分団	25	32	32
	団員	912	1,212	1,214
車両区分台数	総数(台)	58	62	63
	消防ポンプ車	14	15	15
	化学車	2	2	2
	梯子車	2	2	2
	救助工作車	3	3	3
	高規格救急車	5	7	8
	救急車	4	4	4
	消防長車	1	1	1
	指揮車	3	4	4
	査察車	7	7	7
	作業車	1	1	1
	水そう車	1	1	1
	隊員輸送車	1	1	1
	原因調査車	2	2	3
	予防広報車	1	1	1
	照明電源車	1	1	1
	高所作業車	1	1	1
	連絡車	4	4	3
	資機材搬送車	1	1	1
	多目的車	1	1	1
	支援車	1	1	1
	指揮隊車	1	1	1
	BC災害資機搬送車	1	1	1

※各年度4月1日現在

(資料)甲府地区広域行政事務組合消防本部調

1 4 選 拳

1 選挙人名簿登録者数の推移

(単位:人)

年 / 区分	総数	男	女	
平成16年	3月	154,178	74,430	79,748
	6月	154,041	74,374	79,667
	9月	153,928	74,199	79,729
	12月	154,126	74,273	79,853
平成17年	3月	154,311	74,421	79,890
	6月	154,323	74,453	79,870
	9月	154,074	74,300	79,774
	12月	154,150	74,337	79,813
平成18年	3月	158,969	76,678	82,291
	6月	159,124	76,782	82,342
	9月	158,857	76,650	82,207
	12月	158,929	76,751	82,178
平成19年	3月	159,021	76,781	82,240

※ 公職選挙法第19条第2項の規定により、3月、6月、9月及び12月の年4回、選挙人名簿の登録を行う。
 (資料)選挙管理委員会事務局調

2 各種選挙投票状況

(単位:人、%)

選挙名・執行日 / 区分			当日有権者数			投票者数			投票率		
			男	女	計	男	女	計	男	女	計
衆議院議員 総選挙	小選挙区	H8.10.20	74,752	79,693	154,445	43,680	48,376	92,056	58.43	60.70	59.60
			74,752	79,693	154,445	43,679	48,361	92,040	58.43	60.68	59.59
	小選挙区	H12.6.25	74,826	79,824	154,650	46,043	51,018	97,061	61.53	63.91	62.76
			74,826	79,824	154,650	46,025	51,024	97,049	61.48	63.89	62.73
	小選挙区	H15.11.9	74,128	79,555	153,683	42,863	46,870	89,733	57.82	58.92	58.39
			74,174	79,595	153,769	42,854	46,861	89,715	57.77	58.87	58.34
	小選挙区	H17.9.11	74,070	79,630	153,700	49,011	54,563	103,574	66.17	68.52	67.39
			74,119	79,681	153,800	49,003	54,559	103,562	66.11	68.47	67.34
参議院議員 通常選挙	選挙区	H10.7.12	75,249	79,846	155,095	44,540	49,298	93,838	59.19	61.74	60.50
			75,249	79,846	155,095	44,536	49,300	93,836	59.18	61.74	60.50
	選挙区	H13.7.29	74,813	79,683	154,496	42,966	48,149	91,115	57.43	60.43	58.98
			74,859	79,724	154,583	42,981	48,154	91,135	57.42	60.40	58.96
	選挙区	H16.7.11	73,963	79,528	153,491	41,727	46,361	88,088	56.42	58.30	57.39
			74,007	79,576	153,583	41,738	46,373	88,111	56.40	58.28	57.37
山梨県知事選挙	H7.1.22	73,280	78,372	151,652	27,550	30,767	58,317	37.60	39.26	38.45	
	H11.1.24	74,757	79,550	154,307	25,929	28,814	54,743	34.68	36.22	35.48	
	H15.2.2	74,111	79,382	153,493	47,743	54,343	102,086	64.42	68.46	66.51	
山梨県議会議員選挙	H7.4.9	72,541	78,002	150,543	40,490	47,976	88,466	55.82	61.51	58.76	
	H11.4.11	74,672	79,578	154,250	40,933	47,960	88,893	54.82	60.27	57.63	
	H15.4.13	73,093	78,848	151,941	39,951	47,484	87,435	54.66	60.22	57.55	
甲府市長選挙	H7.4.23	71,844	77,410	149,254	37,843	44,873	82,716	52.67	57.97	55.42	
	H11.4.25	73,139	78,488	151,627	38,766	45,652	84,418	53.00	58.16	55.67	
	H15.2.2	73,564	78,146	151,710	47,645	54,253	101,898	64.77	69.43	67.17	
甲府市議会議員選挙	H7.4.23	71,844	77,410	149,254	37,851	44,863	82,714	52.68	57.96	55.42	
	H11.4.25	73,139	78,488	151,627	38,771	45,647	84,418	53.01	58.16	55.67	
	H15.4.27	72,616	78,379	150,995	37,324	44,647	81,971	51.40	56.96	54.29	
甲府市議会 議員増員選挙	第2選挙区	2,171	2,289	4,460	1,592	1,729	3,321	73.33	75.54	74.46	
	第3選挙区	152	162	314	—	—	—	—	—	—	

※ 平成18年4月9日執行の甲府市議会議員増員選挙第3選挙区は立候補者が定数を超えなかったため無投票
 (資料)選挙管理委員会事務局調

3 選挙人名簿登録者数の状況

(単位:人)

投票区	投票所	男	女	計
1	甲府市役所	323	365	688
2	旧甲府市立相生小学校	644	792	1,436
3	舞鶴小学校	827	913	1,740
4	旧甲府市立穴切小学校	984	1,043	2,027
5	西中中学校	1,243	1,379	2,622
6	朝日小学校	1,150	1,332	2,482
7	北口公民館	845	1,008	1,853
8	新紺屋小学校	1,628	1,834	3,462
9	富士川小学校	1,199	1,387	2,586
10	教育研修所	1,846	1,996	3,842
11	総合市民会館	1,291	1,481	2,772
12	湯田小学校	793	872	1,665
13	伊勢小学校	1,599	1,826	3,425
14	里垣小学校	951	995	1,946
15	相川小学校	1,489	1,556	3,045
16	積翠寺公民館	218	270	488
17	国母小学校	1,611	1,657	3,268
18	貢川小学校	2,197	2,117	4,314
19	千塚小学校	1,983	2,284	4,267
20	北新小学校	1,572	1,708	3,280
21	池田小学校	1,629	1,729	3,358
22	南中中学校	1,420	1,617	3,037
23	山城小学校	2,472	2,630	5,102
24	玉諸小学校	2,587	2,547	5,134
25	甲連小学校	2,225	2,533	4,758
26	北部悠遊館	452	462	914
27	能泉連絡所	24	35	59
28	御岳文芸座	31	40	71
29	市民いこいの里	8	15	23
30	大里小学校	1,742	1,634	3,376
31	西下条町公民館	430	461	891
32	東小学校	1,936	1,977	3,913
33	北中中学校	1,468	1,638	3,106
34	自治研修センター	569	643	1,212
35	遊亀会館	756	830	1,586
36	県立就業支援センター	1,083	1,314	2,397
37	貢川進徳幼稚園	1,490	1,553	3,043
38	東中中学校	1,203	1,235	2,438
39	永照寺幼稚園	1,306	1,394	2,700
40	羽黒小学校	2,026	2,312	4,338
41	南西中学校	1,669	1,772	3,441
42	中央卸売市場	1,347	1,398	2,745
43	新田小学校	1,580	1,896	3,476
44	甲府南高校	1,851	1,854	3,705
45	上町公民館	1,007	1,180	2,187
46	北東中学校	1,524	1,417	2,941
47	池田市民会館	1,430	1,622	3,052
48	北西中学校	1,944	2,142	4,086
49	進徳幼稚園	1,374	1,613	2,987
50	石田小学校	1,204	1,273	2,477
51	上条中学校	1,769	1,772	3,541
52	城南中学校	1,645	1,691	3,336
53	相川保育園	1,002	1,087	2,089
54	東部浄化センター	1,297	1,387	2,684
55	友愛保育園	1,470	1,594	3,064
56	大國小学校	1,547	1,546	3,093
57	甲府東高校	1,375	1,193	2,568
58	宿公民館	458	473	931
59	健康の杜センター	594	629	1,223
60	中道北児童館	776	807	1,583
61	笛南中学校	371	386	757
62	上九一色出張所	149	158	307
合	計	76,633	82,304	158,937

※平成19年9月1日登録日現在
(資料)選挙管理委員会事務局調

1 5 財 政

1 一般会計歳入歳出状況(歳入)

(単位:円)

款 項 / 年 度	平成17年度		
	当初予算額	最終予算額	決算額
総 額	63,463,581,000	68,714,633,160	66,712,106,105
市税	28,860,379,000	28,893,988,000	29,052,245,996
市民税	12,527,305,000	12,555,898,000	12,465,925,939
固定資産税	12,942,894,000	12,945,616,000	13,117,972,869
軽自動車税	328,042,000	328,042,000	326,227,073
市たばこ税	1,411,530,000	1,413,824,000	1,480,320,904
特別土地保有税	134,000	134,000	10,151,300
入湯税	25,590,000	25,590,000	24,497,150
都市計画税	1,624,884,000	1,624,884,000	1,627,150,761
地方譲与税	1,201,496,000	1,220,302,000	1,220,184,000
所得譲与税	689,857,000	700,323,000	700,205,000
自動車重量譲与税	362,610,000	385,405,000	385,405,000
地方道路譲与税	149,029,000	134,574,000	134,574,000
利子割交付金	189,184,000	157,628,000	151,811,000
利子割交付金	189,184,000	157,628,000	151,811,000
配当割交付金	71,086,000	50,871,000	50,871,000
配当割交付金	71,086,000	50,871,000	50,871,000
株式等譲渡所得割交付金	19,782,000	87,938,000	87,938,000
株式等譲渡所得割交付金	19,782,000	87,938,000	87,938,000
地方消費税交付金	2,456,516,000	2,460,427,000	2,330,076,000
地方消費税交付金	2,456,516,000	2,460,427,000	2,330,076,000
自動車取得税交付金	301,495,000	288,858,000	288,858,000
自動車取得税交付金	301,495,000	288,858,000	288,858,000
地方特例交付金	1,018,284,000	1,062,851,000	1,062,851,000
地方特例交付金	1,018,284,000	1,062,851,000	1,062,851,000
地方交付税	6,387,903,000	6,411,811,000	5,950,342,000
地方交付税	6,387,903,000	6,411,811,000	5,950,342,000
交通安全対策特別交付金	61,692,000	59,028,000	59,028,000
交通安全対策特別交付金	61,692,000	59,028,000	59,028,000
分担金及び負担金	915,233,000	1,020,630,000	1,012,677,683
負担金	915,233,000	1,020,630,000	1,012,677,683
使用料及び手数料	1,918,423,000	1,924,497,000	1,878,729,892
使用料	933,330,000	939,404,000	899,444,088
手数料	985,093,000	985,093,000	979,285,804
国庫支出金	7,202,964,000	8,043,456,928	6,931,172,288
国庫負担金	4,949,185,000	5,102,001,000	5,104,569,488
国庫補助金	2,185,834,000	2,870,360,928	1,757,063,358
国庫委託金	67,945,000	71,095,000	69,539,442
県支出金	2,936,435,000	3,218,056,972	2,939,348,287
県負担金	886,931,000	917,386,000	911,316,613
県補助金	1,924,076,000	2,122,635,972	1,856,097,298
県委託金	125,428,000	178,035,000	171,934,376
財産収入	391,665,000	177,034,000	169,199,518
財産運用収入	26,172,000	26,249,000	25,261,027
財産売払収入	365,493,000	150,785,000	143,938,491
寄附金	3,000	524,000	1,521,272
寄附金	3,000	524,000	1,521,272
繰入金	1,339,256,000	3,074,095,000	3,050,026,612
基金繰入金	1,339,256,000	3,068,604,000	3,044,599,367
特別会計繰入金	-	5,491,000	5,427,245
繰越金	1,000	640,859,260	640,859,379
繰越金	1,000	640,859,260	640,859,379
諸収入	3,095,284,000	4,038,978,000	4,155,666,178
延滞金加算金及び過料	23,704,000	23,704,000	50,690,840
市預金利子	350,000	350,000	423,250
貸付金元利収入	2,423,519,000	2,282,635,000	2,236,210,721
受託事業収入	189,676,000	189,676,000	207,623,310
雑入	458,035,000	1,542,613,000	1,660,718,057
市債	5,096,500,000	5,882,800,000	5,678,700,000
市債	5,096,500,000	5,882,800,000	5,678,700,000

款 項 / 年 度	平成18年度		
	当初予算額	最終予算額	決算額
総 額	64,288,226,000	70,060,485,605	67,570,967,286
市税	29,616,975,000	29,236,976,000	29,403,555,080
市民税	13,861,792,000	13,391,792,000	13,508,639,983
固定資産税	12,463,530,000	12,553,530,000	12,604,382,865
軽自動車税	302,779,000	302,779,000	301,936,251
市たばこ税	1,480,933,000	1,480,933,000	1,470,546,421
特別土地保有税	0	1,000	0
入湯税	28,526,000	28,526,000	30,595,100
都市計画税	1,479,415,000	1,479,415,000	1,487,454,460
地方譲与税	1,837,034,000	1,837,034,000	1,799,517,535
所得譲与税	1,266,348,000	1,266,348,000	1,266,861,535
自動車重量譲与税	408,800,000	408,800,000	396,282,000
地方道路譲与税	161,886,000	161,886,000	136,374,000
利子割交付金	117,154,000	117,154,000	103,984,000
利子割交付金	117,154,000	117,154,000	103,984,000
配当割交付金	23,063,000	76,477,000	83,409,000
配当割交付金	23,063,000	76,477,000	83,409,000
株式等譲渡所得割交付金	84,228,000	84,228,000	76,278,000
株式等譲渡所得割交付金	84,228,000	84,228,000	76,278,000
地方消費税交付金	2,358,142,000	2,358,142,000	2,373,157,000
地方消費税交付金	2,358,142,000	2,358,142,000	2,373,157,000
自動車取得税交付金	320,999,000	316,146,000	296,913,000
自動車取得税交付金	320,999,000	316,146,000	296,913,000
地方特例交付金	832,088,000	880,462,000	867,738,000
地方特例交付金	832,088,000	880,462,000	867,738,000
地方交付税	7,467,869,000	6,157,869,000	5,999,927,000
地方交付税	7,467,869,000	6,157,869,000	5,999,927,000
交通安全対策特別交付金	71,491,000	71,491,000	62,355,000
交通安全対策特別交付金	71,491,000	71,491,000	62,355,000
分担金及び負担金	1,001,913,000	1,039,887,000	1,034,814,347
負担金	1,001,913,000	1,039,887,000	1,034,814,347
使用料及び手数料	1,912,213,000	1,955,133,000	1,895,721,625
使用料	951,572,000	951,572,000	883,337,690
手数料	960,641,000	1,003,561,000	1,012,383,935
国庫支出金	6,059,453,000	7,987,755,436	7,340,699,299
国庫負担金	4,509,535,000	4,944,531,000	4,674,086,531
国庫補助金	1,477,468,000	2,969,330,436	2,596,023,683
国庫委託金	72,450,000	73,894,000	70,589,085
県支出金	2,963,549,000	3,406,642,799	3,187,153,979
県負担金	1,184,956,000	1,329,205,000	1,292,723,705
県補助金	1,665,937,000	1,958,226,799	1,806,839,672
県委託金	112,656,000	119,211,000	87,590,602
財産収入	44,470,000	181,977,000	236,436,205
財産運用収入	24,390,000	24,390,000	24,820,541
財産売払収入	20,080,000	157,587,000	211,615,664
寄附金	3,000	103,000	380,953
寄附金	3,000	103,000	380,953
繰入金	1,891,215,000	2,078,255,000	1,787,040,000
基金繰入金	1,891,215,000	2,078,255,000	1,787,040,000
繰越金	1,000	1,257,621,370	1,257,621,239
繰越金	1,000	1,257,621,370	1,257,621,239
諸収入	2,800,366,000	2,864,182,000	2,826,116,024
延滞金加算金及び過料	28,636,000	28,636,000	35,916,552
市預金利子	430,000	430,000	3,254,038
貸付金元利収入	2,085,528,000	2,060,275,000	1,970,258,966
受託事業収入	186,382,000	186,382,000	186,619,480
雑入	499,390,000	588,459,000	630,066,988
市債	4,886,000,000	8,152,950,000	6,938,150,000
市債	4,886,000,000	8,152,950,000	6,938,150,000

款 項 / 年 度		平成19年度 当初予算額
総 額		65,043,222,000
市税		30,924,836,000
	市民税	15,140,404,000
	固定資産税	12,499,967,000
	軽自動車税	311,396,000
	市たばこ税	1,468,059,000
	特別土地保有税	1,000
	入湯税	30,935,000
	都市計画税	1,474,074,000
地方譲与税		544,303,000
	自動車重量譲与税	396,775,000
	地方道路譲与税	147,528,000
利子割交付金		202,354,000
	利子割交付金	202,354,000
配当割交付金		118,114,000
	配当割交付金	118,114,000
株式等譲渡所得割交付金		198,074,000
	株式等譲渡所得割交付金	198,074,000
地方消費税交付金		2,425,802,000
	地方消費税交付金	2,425,802,000
自動車取得税交付金		326,142,000
	自動車取得税交付金	326,142,000
地方特例交付金		302,951,000
	地方特例交付金	54,662,000
	特別交付金	248,289,000
地方交付税		6,205,023,000
	地方交付税	6,205,023,000
交通安全対策特別交付金		66,300,000
	交通安全対策特別交付金	66,300,000
分担金及び負担金		1,071,285,000
	負担金	1,071,285,000
使用料及び手数料		1,671,799,000
	使用料	906,133,000
	手数料	765,666,000
国庫支出金		6,782,107,000
	国庫負担金	4,854,950,000
	国庫補助金	1,865,533,000
	国庫委託金	61,624,000
県支出金		3,429,260,000
	県負担金	1,559,452,000
	県補助金	1,736,940,000
	県委託金	132,868,000
財産収入		62,250,000
	財産運用収入	31,063,000
	財産売払収入	31,187,000
寄附金		3,000
	寄附金	3,000
繰入金		1,453,491,000
	基金繰入金	1,453,491,000
繰越金		1,000
	繰越金	1,000
諸収入		3,240,927,000
	延滞金加算金及び過料	36,365,000
	市預金利子	2,950,000
	貸付金元利収入	2,094,498,000
	受託事業収入	187,253,000
	雑入	919,861,000
市債		6,018,200,000
	市債	6,018,200,000

2 一般会計歳入歳出状況(歳出)

(単位:円)

款 項 / 年 度	平成17年度		
	当初予算額	最終予算額	決算額
総 額	63,463,581,000	68,714,633,160	65,014,484,866
議会費	502,706,000	499,964,000	481,484,688
議会費	502,706,000	499,964,000	481,484,688
総務費	5,833,211,000	8,513,462,000	8,220,927,696
総務管理費	4,330,526,000	6,863,484,000	6,643,896,942
徴税費	928,182,000	985,535,000	938,754,231
戸籍住民基本台帳費	315,824,000	343,931,000	339,133,798
選挙費	54,321,000	134,026,000	114,018,942
統計調査費	134,981,000	117,691,000	116,804,836
監査委員費	69,377,000	68,795,000	68,318,947
民生費	17,864,138,000	18,905,307,500	18,287,916,769
社会福祉費	9,453,504,000	10,050,494,000	9,691,899,666
児童福祉費	5,406,561,000	5,834,257,500	5,603,093,102
生活保護費	3,003,273,000	3,019,756,000	2,992,711,467
災害救助費	800,000	800,000	212,534
衛生費	10,621,345,000	10,753,863,000	10,631,594,782
保健衛生費	2,800,732,000	2,810,736,000	2,769,859,007
清掃費	2,797,380,000	2,807,639,000	2,727,694,229
下水道費	4,909,000,000	4,993,737,000	4,993,737,000
上水道費	114,233,000	141,751,000	140,304,546
労働費	666,403,000	655,379,000	619,172,722
労働諸費	666,403,000	655,379,000	619,172,722
農林水産業費	1,061,229,000	1,229,589,550	1,198,060,726
農業費	748,793,000	905,894,000	883,134,935
林業費	222,830,000	228,091,550	223,819,791
中央卸売市場費	89,606,000	95,604,000	91,106,000
商工費	915,452,000	812,790,000	763,493,031
商工費	915,452,000	812,790,000	763,493,031
土木費	7,549,382,000	8,345,579,309	6,233,721,867
道路橋りょう費	1,501,244,000	1,672,212,700	1,370,728,806
河川費	75,138,000	103,707,000	99,553,866
都市計画費	5,721,151,000	6,292,218,609	4,500,570,156
住宅費	251,849,000	277,441,000	262,869,039
消防費	2,263,576,000	2,251,725,000	2,220,244,605
消防費	2,263,576,000	2,251,725,000	2,220,244,605
教育費	7,417,009,000	7,514,846,801	7,142,388,122
教育総務費	258,330,000	247,112,000	241,408,814
小学校費	3,201,620,000	3,199,698,000	3,085,670,424
中学校費	1,467,690,000	1,571,459,801	1,418,209,882
高等学校費	764,219,000	739,084,000	694,309,090
専門学校費	161,717,000	154,969,000	152,098,683
社会教育費	1,156,567,000	1,209,171,000	1,165,437,066
社会体育費	216,890,000	211,523,000	208,773,799
幼児教育振興費	189,976,000	181,830,000	176,480,364
災害復旧費	4,000	16,230,000	16,226,000
公共土木施設災害復旧費	2,000	2,000	0
文教施設災害復旧費	1,000	1,000	0
その他公共施設公用施設災害復旧費	1,000	1,000	0
農林水産業施設災害復旧費	-	16,226,000	16,226,000
公債費	8,033,523,000	8,204,736,000	8,202,024,056
公債費	8,033,523,000	8,204,736,000	8,202,024,056
諸支出金	715,603,000	997,679,000	997,229,802
普通財産取得費	2,000	2,000	0
土地開発基金費	315,601,000	397,580,000	397,229,802
開発公社費	400,000,000	400,000,000	400,000,000
旧町村一時借入金返済金	-	200,097,000	200,000,000
予備費	20,000,000	13,482,000	0
予備費	20,000,000	13,482,000	0

款 項 / 年 度	平成18年度		
	当初予算額	最終予算額	決算額
総 額	64,288,226,000	70,060,485,605	66,872,074,201
議会費	522,666,000	520,933,000	506,994,632
議会費	522,666,000	520,933,000	506,994,632
総務費	7,201,897,000	9,062,253,000	8,815,800,244
総務管理費	5,573,203,000	7,434,988,000	7,268,320,084
徴税費	957,628,000	997,041,000	972,060,763
戸籍住民基本台帳費	309,843,000	301,585,000	297,444,212
選挙費	247,374,000	230,107,000	180,441,355
統計調査費	42,560,000	34,535,000	34,394,834
監査委員費	71,289,000	63,997,000	63,138,996
民生費	18,533,032,000	19,695,720,000	19,229,143,140
社会福祉費	9,685,511,000	10,293,446,000	9,958,825,413
児童福祉費	5,798,299,000	6,420,482,000	6,371,799,699
生活保護費	3,048,422,000	2,980,992,000	2,898,241,885
災害救助費	800,000	800,000	276,143
衛生費	10,796,638,000	9,700,952,000	9,592,942,573
保健衛生費	2,818,379,000	2,860,543,000	2,798,001,574
清掃費	2,853,993,000	2,920,996,000	2,877,280,607
下水道費	5,000,000,000	3,795,147,000	3,795,147,000
上水道費	124,266,000	124,266,000	122,513,392
労働費	731,322,000	707,110,000	683,788,270
労働諸費	731,322,000	707,110,000	683,788,270
農林水産業費	1,170,528,000	1,236,630,000	1,168,199,526
農業費	832,493,000	880,596,000	852,444,884
林業費	246,138,000	264,137,000	229,302,642
中央卸売市場費	91,897,000	91,897,000	86,452,000
商工費	892,365,000	899,474,000	844,888,799
商工費	892,365,000	899,474,000	844,888,799
土木費	5,950,197,000	8,846,720,605	7,887,002,093
道路橋りょう費	1,566,913,000	2,137,167,171	1,795,655,263
河川費	28,932,000	148,785,000	132,801,902
都市計画費	4,027,900,000	6,215,571,434	5,621,607,349
住宅費	326,452,000	345,197,000	336,937,579
消防費	2,436,028,000	2,384,996,000	2,336,873,598
消防費	2,436,028,000	2,384,996,000	2,336,873,598
教育費	7,455,300,000	8,396,524,000	7,207,752,930
教育総務費	243,645,000	241,251,000	233,629,430
小学校費	3,137,175,000	4,132,220,000	3,089,457,617
中学校費	1,401,896,000	1,435,319,000	1,391,273,997
高等学校費	1,002,076,000	959,415,000	915,898,327
専門学校費	162,599,000	162,870,000	160,387,267
社会教育費	1,032,404,000	1,014,280,000	972,927,987
社会体育費	297,307,000	275,846,000	271,123,022
幼児教育振興費	178,198,000	175,323,000	173,055,283
災害復旧費	4,000	4,000	0
公共土木施設災害復旧費	2,000	2,000	0
文教施設災害復旧費	1,000	1,000	0
その他公共施設公用施設災害復旧費	1,000	1,000	0
公債費	8,122,393,000	8,147,113,000	8,143,152,436
公債費	8,122,393,000	8,147,113,000	8,143,152,436
諸支出金	455,856,000	455,856,000	455,535,960
普通財産取得費	2,000	2,000	0
土地開発基金費	315,854,000	315,854,000	315,535,960
開発公社費	140,000,000	140,000,000	140,000,000
予備費	20,000,000	6,200,000	0
予備費	20,000,000	6,200,000	0

款 項 / 年 度		平成19年度
総 額		当初予算額
議会費		65,043,222,000
	議会費	498,488,000
総務費		498,488,000
	総務管理費	8,460,425,000
	徴税費	6,816,375,000
	戸籍住民基本台帳費	1,003,557,000
	選挙費	290,550,000
	統計調査費	231,974,000
	監査委員費	49,909,000
		68,060,000
民生費		19,608,586,000
	社会福祉費	10,323,107,000
	児童福祉費	6,347,506,000
	生活保護費	2,937,473,000
	災害救助費	500,000
衛生費		9,870,120,000
	保健衛生費	2,833,330,000
	清掃費	3,116,978,000
	下水道費	3,800,000,000
	上水道費	119,812,000
労働費		814,954,000
	労働諸費	814,954,000
農林水産業費		1,234,357,000
	農業費	906,090,000
	林業費	242,183,000
	中央卸売市場費	86,084,000
商工費		711,200,000
	商工費	711,200,000
土木費		6,357,849,000
	道路橋りょう費	1,984,859,000
	河川費	138,120,000
	都市計画費	3,861,281,000
	住宅費	373,589,000
消防費		2,425,426,000
	消防費	2,425,426,000
教育費		6,794,105,000
	教育総務費	279,956,000
	小学校費	2,968,227,000
	中学校費	1,049,298,000
	高等学校費	746,006,000
	専門学校費	155,481,000
	社会教育費	1,095,860,000
	社会体育費	308,236,000
	幼児教育振興費	191,041,000
災害復旧費		4,000
	公共土木施設災害復旧費	2,000
	文教施設災害復旧費	1,000
	その他公共施設公用施設災害復旧費	1,000
公債費		7,983,586,000
	公債費	7,983,586,000
諸支出金		264,122,000
	普通財産取得費	2,000
	土地開発基金費	117,120,000
	開発公社費	147,000,000
予備費		20,000,000
	予備費	20,000,000

3 特別会計歳入歳出状況

① 国民健康保険事業(事業勘定)

(単位:円)

国民健康保険事業(事業勘定)				
款 項 / 年 度	平成17年度			
	当初予算	最終予算	決算額	
歳 入				
総 額	17,960,577,000	18,545,879,000	18,070,169,762	
国民健康保険料	7,195,358,000	6,982,317,000	6,453,491,646	
国民健康保険料	7,195,358,000	6,982,317,000	6,453,491,646	
一部負担金	4,000	4,000	0	
一部負担金	4,000	4,000	0	
使用料及び手数料	3,782,000	3,783,000	4,822,040	
手数料	3,782,000	3,783,000	4,822,040	
国庫支出金	5,825,303,000	5,910,485,000	6,156,955,241	
国庫負担金	4,728,117,000	4,753,852,000	4,766,162,174	
国庫補助金	1,097,186,000	1,156,633,000	1,390,793,067	
療養給付費等交付金	2,500,396,000	2,536,205,000	2,404,310,704	
療養給付費等交付金	2,500,396,000	2,536,205,000	2,404,310,704	
県支出金	792,511,000	817,426,000	755,499,929	
県負担金	102,443,000	105,802,000	98,974,105	
県補助金	690,068,000	711,624,000	656,525,824	
共同事業交付金	444,447,000	444,447,000	420,211,302	
共同事業交付金	444,447,000	444,447,000	420,211,302	
財産収入	310,000	310,000	271,748	
財産運用収入	310,000	310,000	271,748	
繰入金	1,171,301,000	1,658,677,000	1,638,845,409	
他会計繰入金	1,171,301,000	1,308,677,000	1,288,845,409	
基金繰入金	—	350,000,000	350,000,000	
繰越金	1,000	6,699,000	6,699,195	
繰越金	1,000	6,699,000	6,699,195	
諸収入	27,164,000	178,909,000	225,304,448	
延滞金加算金及び過料	1,003,000	1,007,000	912,420	
雑入	26,160,000	177,901,000	224,391,842	
預金利子	1,000	1,000	186	
国民健康保険税	—	6,617,000	3,758,100	
国民健康保険税	—	6,617,000	3,758,100	
歳 出				
総 額	17,960,577,000	18,545,879,000	18,034,941,262	
総務費	369,547,000	518,922,000	487,063,544	
総務管理費	275,427,000	424,802,000	406,973,759	
徴収費	92,821,000	92,821,000	79,591,551	
運営協議会費	1,299,000	1,299,000	498,234	
保険給付費	12,132,255,000	12,495,930,000	12,051,413,851	
療養諸費	10,833,227,000	11,172,812,000	10,805,887,376	
高額療養費	1,120,828,000	1,127,568,000	1,065,856,475	
移送費	600,000	640,000	0	
出産育児諸費	105,900,000	111,900,000	102,900,000	
葬祭諸費	71,700,000	83,010,000	76,770,000	
老人保健拠出金	3,807,174,000	3,815,801,000	3,815,725,453	
老人保健拠出金	3,807,174,000	3,815,801,000	3,815,725,453	
介護納付金	1,120,958,000	1,119,652,000	1,119,604,742	
介護納付金	1,120,958,000	1,119,652,000	1,119,604,742	
共同事業拠出金	409,792,000	409,793,000	383,385,515	
共同事業拠出金	409,792,000	409,793,000	383,385,515	
保健事業費	93,932,000	93,932,000	89,143,730	
保健事業費	93,932,000	93,932,000	89,143,730	
諸支出金	25,919,000	90,849,000	88,604,427	
償還金及び還付加算金	24,535,000	85,620,000	83,679,196	
繰出金	1,384,000	5,229,000	4,925,231	
予備費	1,000,000	1,000,000	0	
予備費	1,000,000	1,000,000	0	

国民健康保険事業(事業勘定)				
款 項 / 年 度	歳	平成18年度		
		当初予算	最終予算	決算額
入				
総 額		19,502,048,000	20,181,048,000	19,471,273,576
国民健康保険料		7,716,598,000	7,147,210,000	6,672,750,905
国民健康保険料		7,716,598,000	7,147,210,000	6,672,750,905
一部負担金		4,000	4,000	0
一部負担金		4,000	4,000	0
使用料及び手数料		4,024,000	4,024,000	4,684,810
手数料		4,024,000	4,024,000	4,684,810
国庫支出金		5,990,045,000	5,791,050,000	5,811,198,951
国庫負担金		4,783,680,000	4,414,466,000	4,461,374,951
国庫補助金		1,206,365,000	1,376,584,000	1,349,824,000
療養給付費等交付金		2,974,156,000	3,234,504,000	3,044,205,997
療養給付費等交付金		2,974,156,000	3,234,504,000	3,044,205,997
県支出金		1,125,791,000	1,042,349,000	991,961,982
県負担金		109,842,000	82,500,000	82,805,982
県補助金		1,015,949,000	959,849,000	909,156,000
共同事業交付金		464,629,000	1,290,000,000	1,329,073,349
共同事業交付金		464,629,000	1,290,000,000	1,329,073,349
財産収入		283,000	400,000	386,892
財産運用収入		283,000	400,000	386,892
繰入金		1,197,752,000	1,625,514,000	1,565,780,177
他会計繰入金		1,197,752,000	1,350,239,000	1,290,504,311
基金繰入金		-	275,275,000	275,275,866
繰越金		1,000	17,228,000	17,228,500
繰越金		1,000	17,228,000	17,228,500
諸収入		28,765,000	28,765,000	34,002,013
延滞金加算金及び過料		1,003,000	1,003,000	1,085,750
雑入		27,761,000	27,761,000	32,905,694
預金利子		1,000	1,000	10,569
出				
総 額		19,502,048,000	20,181,048,000	19,543,128,970
総務費		401,474,000	424,691,000	367,776,941
総務管理費		302,554,000	325,771,000	286,949,794
徴收費		97,627,000	97,627,000	80,191,840
運営協議会費		1,293,000	1,293,000	635,307
保険給付費		13,460,546,000	13,238,333,000	12,677,434,046
療養諸費		12,082,298,000	11,955,141,000	11,435,308,028
高額療養費		1,187,748,000	1,083,492,000	1,058,586,018
移送費		600,000	600,000	0
出産育児諸費		110,400,000	119,600,000	104,250,000
葬祭諸費		79,500,000	79,500,000	79,290,000
老人保健拠出金		3,902,405,000	3,750,922,000	3,750,921,660
老人保健拠出金		3,902,405,000	3,750,922,000	3,750,921,660
介護納付金		1,166,180,000	1,162,501,000	1,162,500,501
介護納付金		1,166,180,000	1,162,501,000	1,162,500,501
共同事業拠出金		439,388,000	1,290,020,000	1,283,847,069
共同事業拠出金		439,388,000	1,290,020,000	1,283,847,069
保健事業費		102,405,000	105,356,000	98,834,102
保健事業費		102,405,000	105,356,000	98,834,102
諸支出金		28,650,000	208,225,000	201,814,651
償還金及び還付加算金		25,882,000	205,457,000	199,772,877
繰出金		2,768,000	2,768,000	2,041,774
予備費		1,000,000	1,000,000	0
予備費		1,000,000	1,000,000	0

国民健康保険事業(事業勘定)		
款 項 / 年 度		平成19年度 当初予算
歳 入		
総 額		22,388,770,000
国民健康保険料		7,735,518,000
	国民健康保険料	7,735,518,000
一部負担金		4,000
	一部負担金	4,000
使用料及び手数料		4,024,000
	手数料	4,024,000
国庫支出金		5,756,212,000
	国庫負担金	4,596,899,000
	国庫補助金	1,159,313,000
療養給付費等交付金		3,562,988,000
	療養給付費等交付金	3,562,988,000
県支出金		1,075,831,000
	県負担金	100,000,000
	県補助金	975,831,000
共同事業交付金		3,000,000,000
	共同事業交付金	3,000,000,000
財産収入		468,000
	財産運用収入	468,000
繰入金		1,223,246,000
	他会計繰入金	1,223,246,000
繰越金		1,000
	繰越金	1,000
諸収入		30,478,000
	延滞金加算金及び過料	1,003,000
	雑入	29,474,000
	預金利子	1,000
歳 出		
総 額		22,388,770,000
総務費		463,935,000
	総務管理費	367,934,000
	徴収費	94,724,000
	運営協議会費	1,277,000
保険給付費		13,782,646,000
	療養諸費	12,508,192,000
	高額療養費	1,065,554,000
	移送費	600,000
	出産育児諸費	128,800,000
	葬祭諸費	79,500,000
老人保健拠出金		3,750,922,000
	老人保健拠出金	3,750,922,000
介護納付金		1,250,000,000
	介護納付金	1,250,000,000
共同事業拠出金		3,000,020,000
	共同事業拠出金	3,000,020,000
保健事業費		110,739,000
	保健事業費	110,739,000
諸支出金		29,508,000
	償還金及び還付加算金	25,882,000
	繰出金	3,626,000
予備費		1,000,000
	予備費	1,000,000

② 国民健康保険(直営診療施設勘定)

(単位:円)

国民健康保険(直営診療施設勘定)			
款 項 / 年 度	平成17年度		
	当初予算	最終予算	決算額
入			
総 額	3,883,000	4,790,000	4,125,249
診療収入	1,968,000	2,484,000	2,442,888
外来収入	1,968,000	2,484,000	2,442,888
使用料及び手数料	1,000	2,000	0
手数料	1,000	2,000	0
県支出金	—	300,000	300,000
県補助金	—	300,000	300,000
繰入金	1,912,000	2,001,000	1,370,461
他会計繰入金	1,912,000	2,001,000	1,370,461
繰越金	1,000	1,000	0
繰越金	1,000	1,000	0
諸収入	1,000	2,000	11,900
雑入	1,000	2,000	11,900
出			
総 額	3,883,000	4,790,000	4,117,536
総務費	2,935,000	3,396,000	3,166,718
施設管理費	2,935,000	3,396,000	3,166,718
医業費	948,000	1,394,000	950,818
医業費	948,000	1,394,000	950,818

国民健康保険(直営診療施設勘定)			
款 項 / 年 度	平成18年度		
	当初予算	最終予算	決算額
入			
総 額	12,715,000	13,133,000	10,142,691
診療収入	8,046,000	8,464,000	6,915,431
医科収入	6,437,000	6,437,000	5,159,785
歯科収入	1,609,000	2,027,000	1,755,646
使用料及び手数料	2,000	2,000	0
手数料	2,000	2,000	0
繰入金	4,664,000	4,664,000	3,219,547
他会計繰入金	4,664,000	4,664,000	3,219,547
繰越金	1,000	1,000	7,713
繰越金	1,000	1,000	7,713
諸収入	2,000	2,000	0
雑入	2,000	2,000	0
出			
総 額	12,715,000	13,133,000	10,142,691
総務費	8,970,000	9,388,000	7,343,103
医科施設管理費	5,684,000	5,684,000	4,248,817
歯科施設管理費	3,286,000	3,704,000	3,094,286
医業費	3,745,000	3,745,000	2,799,588
医科医業費	3,417,000	3,417,000	2,715,327
歯科医業費	328,000	328,000	84,261

国民健康保険(直営診療施設勘定)		
款 項 / 年 度		平成19年度 当初予算
歳 入		
総 額		12,274,000
診療収入		6,887,000
	医科収入	4,711,000
	歯科収入	2,176,000
使用料及び手数料		3,000
	手数料	3,000
繰入金		5,381,000
	他会計繰入金	5,381,000
繰越金		1,000
	繰越金	1,000
諸収入		2,000
	雑入	2,000
歳 出		
総 額		12,274,000
総務費		9,079,000
	医科施設管理費	5,614,000
	歯科施設管理費	3,465,000
医業費		3,195,000
	医科医業費	2,847,000
	歯科医業費	348,000

③ 交通災害共済事業

(単位:円)

交通災害共済事業			
款 項 / 年 度	平成17年度		
	当初予算	最終予算	決算額
入			
総 額	64,089,000	64,089,000	58,287,531
共済会費収入	56,049,000	56,049,000	52,751,890
共済会費収入	56,049,000	56,049,000	52,751,890
繰入金	8,034,000	8,034,000	5,532,455
他会計繰入金	8,034,000	8,034,000	5,532,455
財産収入	5,000	5,000	3,186
財産運用収入	5,000	5,000	3,186
諸収入	1,000	1,000	0
雑入	1,000	1,000	0
出			
総 額	64,089,000	64,089,000	46,482,926
共済事業費	64,089,000	64,089,000	46,482,926
事業費	64,089,000	64,089,000	46,482,926

交通災害共済事業			
款 項 / 年 度	平成18年度		
	当初予算	最終予算	決算額
入			
総 額	64,653,000	64,653,000	54,166,755
共済会費収入	56,231,000	56,231,000	46,348,300
共済会費収入	56,231,000	56,231,000	46,348,300
繰入金	8,416,000	8,416,000	7,786,898
他会計繰入金	8,416,000	8,416,000	7,786,898
財産収入	5,000	5,000	31,557
財産運用収入	5,000	5,000	31,557
諸収入	1,000	1,000	0
雑入	1,000	1,000	0
出			
総 額	64,653,000	64,653,000	47,695,490
共済事業費	64,653,000	64,653,000	47,695,490
事業費	64,653,000	64,653,000	47,695,490

交通災害共済事業	
款 項 / 年 度	平成19年度
	当初予算
入	
総 額	58,186,000
共済会費収入	49,776,000
共済会費収入	49,776,000
繰入金	8,365,000
他会計繰入金	8,365,000
財産収入	44,000
財産運用収入	44,000
諸収入	1,000
雑入	1,000
出	
総 額	58,186,000
共済事業費	58,186,000
事業費	58,186,000

④ 住宅新築資金等貸付事業

(単位:円)

住宅新築資金等貸付事業			
款 項 / 年 度	平成17年度		
	当初予算	最終予算	決算額
入			
総 額	228,061,000	228,061,000	228,060,501
繰入金	106,884,000	191,537,000	191,282,425
他会計繰入金	106,884,000	191,537,000	191,282,425
諸収入	121,177,000	36,524,000	36,778,076
貸付金元利収入	121,176,000	36,523,000	36,778,076
雑入	1,000	1,000	0
出			
総 額	228,061,000	228,061,000	228,060,501
公債費	228,061,000	228,061,000	228,060,501
公債費	228,061,000	228,061,000	228,060,501

住宅新築資金等貸付事業			
款 項 / 年 度	平成18年度		
	当初予算	最終予算	決算額
入			
総 額	215,390,000	215,390,000	215,388,672
繰入金	90,963,000	183,057,000	183,052,938
他会計繰入金	90,963,000	183,057,000	183,052,938
諸収入	124,427,000	32,333,000	32,335,734
貸付金元利収入	124,426,000	32,332,000	32,335,734
雑入	1,000	1,000	0
出			
総 額	215,390,000	215,390,000	215,388,672
公債費	215,390,000	215,390,000	215,388,672
公債費	215,390,000	215,390,000	215,388,672

住宅新築資金等貸付事業	
款 項 / 年 度	平成19年度
	当初予算
入	
総 額	213,053,000
繰入金	86,066,000
他会計繰入金	86,066,000
諸収入	126,987,000
貸付金元利収入	126,986,000
雑入	1,000
出	
総 額	213,053,000
公債費	213,053,000
公債費	213,053,000

⑤ 老人保健事業

(単位:円)

老人保健事業			
款 項 / 年 度	平成17年度		
	当初予算	最終予算	決算額
入			
総 額	17,798,695,000	19,091,458,000	18,594,250,571
支払基金交付金	10,581,651,000	11,192,530,000	11,001,271,000
支払基金交付金	10,581,651,000	11,192,530,000	11,001,271,000
国庫支出金	4,733,186,000	5,153,672,000	4,945,858,000
国庫負担金	4,726,056,000	5,144,768,000	4,936,954,000
国庫補助金	7,130,000	8,904,000	8,904,000
県支出金	1,181,513,000	1,283,025,000	1,234,238,499
県負担金	1,181,513,000	1,283,025,000	1,234,238,499
繰入金	1,262,291,000	1,356,984,000	1,297,507,328
他会計繰入金	1,262,291,000	1,356,984,000	1,297,507,328
繰越金	1,000	1,000	0
繰越金	1,000	1,000	0
諸収入	40,053,000	105,246,000	115,375,744
雑入	40,053,000	105,246,000	115,375,744
出			
総 額	17,798,695,000	19,091,458,000	18,840,005,085
総務費	87,929,000	91,765,000	86,304,954
総務管理費	87,929,000	91,765,000	86,304,954
医療諸費	17,710,766,000	18,958,463,000	18,712,470,475
医療諸費	17,710,766,000	18,958,463,000	18,712,470,475
繰上充用金	—	41,230,000	41,229,656
繰上充用金	—	41,230,000	41,229,656

老人保健事業			
款 項 / 年 度	平成18年度		
	当初予算	最終予算	決算額
入			
総 額	18,371,582,000	18,621,845,000	18,206,327,941
支払基金交付金	10,148,350,000	10,148,350,000	10,062,587,000
支払基金交付金	10,148,350,000	10,148,350,000	10,062,587,000
国庫支出金	5,405,241,000	5,405,241,000	5,147,408,933
国庫負担金	5,396,405,000	5,396,405,000	5,136,864,933
国庫補助金	8,836,000	8,836,000	10,544,000
県支出金	1,349,100,000	1,349,100,000	1,324,684,965
県負担金	1,349,100,000	1,349,100,000	1,324,684,965
繰入金	1,426,861,000	1,431,369,000	1,385,697,730
他会計繰入金	1,426,861,000	1,431,369,000	1,385,697,730
繰越金	1,000	1,000	0
繰越金	1,000	1,000	0
諸収入	42,029,000	287,784,000	285,949,313
雑入	42,029,000	287,784,000	285,949,313
出			
総 額	18,371,582,000	18,621,845,000	18,342,683,466
総務費	86,622,000	91,130,000	79,716,823
総務管理費	86,622,000	91,130,000	79,716,823
医療諸費	18,284,960,000	18,284,960,000	18,017,212,129
医療諸費	18,284,960,000	18,284,960,000	18,017,212,129
繰上充用金	0	245,755,000	245,754,514
繰上充用金	0	245,755,000	245,754,514

老人保健事業		平成19年度 当初予算
款 項 / 年 度		
歳		入
総 額		17,986,477,000
支払基金交付金		9,690,771,000
	支払基金交付金	9,690,771,000
国庫支出金		5,455,485,000
	国庫負担金	5,447,004,000
	国庫補助金	8,481,000
県支出金		1,361,750,000
	県負担金	1,361,750,000
繰入金		1,431,440,000
	他会計繰入金	1,431,440,000
繰越金		1,000
	繰越金	1,000
諸収入		47,030,000
	雑入	47,030,000
歳		出
総 額		17,986,477,000
総務費		78,200,000
	総務管理費	78,200,000
医療諸費		17,908,277,000
	医療諸費	17,908,277,000

⑥ 土地区画整理事業用地先行取得事業

(単位:円)

土地区画整理事業用地先行取得事業			
款 項 / 年 度	平成17年度		
	当初予算	最終予算	決算額
歳 入			
総 額	521,632,000	516,937,000	515,602,926
繰入金	475,132,000	465,132,000	465,131,116
他会計繰入金	475,132,000	465,132,000	465,131,116
財産収入	37,500,000	18,557,000	18,556,500
財産売却収入	37,500,000	18,557,000	18,556,500
諸収入	9,000,000	33,248,000	31,915,310
雑入	9,000,000	33,248,000	31,915,310
歳 出			
総 額	521,632,000	516,937,000	515,602,926
土地区画整理事業用地取得費	115,467,000	116,987,000	115,654,135
土地区画整理事業用地取得費	115,467,000	116,987,000	115,654,135
公債費	366,665,000	366,665,000	366,664,460
公債費	366,665,000	366,665,000	366,664,460
土地区画整理事業清算費	39,500,000	33,285,000	33,284,331
土地区画整理事業清算費	39,500,000	33,285,000	33,284,331

土地区画整理事業用地先行取得事業			
款 項 / 年 度	平成18年度		
	当初予算	最終予算	決算額
歳 入			
総 額	352,152,000	352,152,000	352,151,517
繰入金	347,888,000	347,888,000	347,043,848
他会計繰入金	347,888,000	347,888,000	347,043,848
諸収入	4,264,000	4,264,000	5,107,669
雑入	4,264,000	4,264,000	5,107,669
歳 出			
総 額	352,152,000	352,152,000	352,151,517
土地区画整理事業用地取得費	102,537,000	102,537,000	102,536,824
土地区画整理事業用地取得費	102,537,000	102,537,000	102,536,824
公債費	182,915,000	182,915,000	182,914,693
公債費	182,915,000	182,915,000	182,914,693
土地区画整理事業清算費	66,700,000	66,700,000	66,700,000
土地区画整理事業清算費	66,700,000	66,700,000	66,700,000

土地区画整理事業用地先行取得事業	
款 項 / 年 度	平成19年度
	当初予算
歳 入	
総 額	101,487,000
繰入金	98,279,000
他会計繰入金	98,279,000
諸収入	3,208,000
雑入	3,208,000
歳 出	
総 額	101,487,000
土地区画整理事業用地取得費	101,487,000
土地区画整理事業用地取得費	101,487,000

⑦ 介護保険事業

(単位:円)

介護保険事業				
款 項 / 年 度	平成17年度			
	当初予算	最終予算	決算額	
(事業勘定)				
歳 入				
総 額	10,402,823,000	10,555,901,000	10,151,434,244	
保険料	1,526,184,000	1,535,487,000	1,520,696,661	
介護保険料	1,526,184,000	1,535,487,000	1,520,696,661	
使用料及び手数料	670,000	670,000	921,500	
手数料	670,000	670,000	921,500	
国庫支出金	2,576,604,000	2,568,361,000	2,575,167,774	
国庫負担金	2,007,483,000	1,988,658,000	1,990,878,622	
国庫補助金	569,121,000	579,703,000	584,289,152	
支払基金交付金	3,211,971,000	3,102,886,000	3,102,886,000	
支払基金交付金	3,211,971,000	3,102,886,000	3,102,886,000	
県支出金	1,254,677,000	1,235,625,000	1,238,488,459	
県負担金	1,254,677,000	1,235,625,000	1,238,488,459	
財産収入	468,000	468,000	405,768	
財産運用収入	468,000	468,000	405,768	
繰入金	1,832,118,000	2,051,950,000	1,645,704,601	
一般会計繰入金	1,596,789,000	1,619,405,000	1,520,631,389	
基金繰入金	235,329,000	432,545,000	125,073,212	
繰越金	1,000	46,433,000	46,431,212	
繰越金	1,000	46,433,000	46,431,212	
諸収入	130,000	14,021,000	20,732,269	
延滞金加算金及び過料	2,000	2,000	78,400	
雑入	128,000	14,019,000	20,653,869	
歳 出				
総 額	10,402,823,000	10,555,901,000	9,973,762,379	
総務費	342,909,000	367,789,000	344,581,749	
総務管理費	207,571,000	230,158,000	225,123,384	
徴収費	15,919,000	15,919,000	15,235,157	
介護認定審査会費	108,840,000	111,133,000	99,084,986	
趣旨普及費	9,616,000	9,616,000	4,636,410	
市民運営協議会費	963,000	963,000	501,812	
保険給付費	10,037,406,000	10,107,105,000	9,550,693,409	
介護サービス等諸費	9,785,931,000	9,627,304,000	9,080,389,290	
支援サービス等諸費	176,099,000	240,388,000	239,001,381	
その他諸費	15,495,000	15,565,000	15,460,965	
高額介護サービス等費	59,881,000	69,482,000	69,462,993	
特定入所者介護サービス等費	—	154,366,000	146,378,780	
財政安定化基金拠出金	9,334,000	9,334,000	9,333,700	
財政安定化基金拠出金	9,334,000	9,334,000	9,333,700	
基金積立金	9,217,000	9,402,000	8,753,079	
基金積立金	9,217,000	9,402,000	8,753,079	
諸支出金	3,957,000	50,451,000	48,580,442	
償還金及び還付加算金	3,957,000	50,451,000	48,580,442	
公債費	—	11,820,000	11,820,000	
財政安定化基金償還金	—	11,820,000	11,820,000	
(サービス事業勘定)				
歳 入				
総 額	—	1,691,000	1,627,245	
介護等サービス費	—	1,683,000	1,619,943	
居宅介護等サービス費	—	1,683,000	1,619,943	
諸収入	—	8,000	7,302	
雑入	—	8,000	7,302	
歳 出				
総 額	—	1,691,000	1,627,245	
諸支出金	—	1,691,000	1,627,245	
一般会計繰出金	—	1,691,000	1,627,245	

介護保険事業				
款 項 / 年 度	平成18年度			
	当初予算	最終予算	決算額	
歳 入				
総 額	11,297,118,000	11,211,990,000	11,155,391,032	
保険料	1,933,149,000	1,979,962,000	1,961,340,441	
介護保険料	1,933,149,000	1,979,962,000	1,961,340,441	
使用料及び手数料	715,000	715,000	995,900	
手数料	715,000	715,000	995,900	
国庫支出金	2,833,226,000	2,560,143,000	2,582,899,585	
国庫負担金	2,128,443,000	1,853,986,000	1,869,201,000	
国庫補助金	704,783,000	706,157,000	713,698,585	
支払基金交付金	3,318,583,000	3,202,128,000	3,245,299,000	
支払基金交付金	3,318,583,000	3,202,128,000	3,245,299,000	
県支出金	1,359,144,000	1,525,566,000	1,469,950,792	
県負担金	1,330,277,000	1,499,109,000	1,439,403,000	
県補助金	28,867,000	26,457,000	30,547,792	
財産収入	286,000	656,000	632,525	
財産運用収入	286,000	656,000	632,525	
繰入金	1,825,419,000	1,742,002,000	1,694,625,391	
一般会計繰入金	1,795,091,000	1,742,002,000	1,694,625,391	
基金繰入金	30,328,000	0	0	
繰越金	1,000	177,672,000	177,671,865	
繰越金	1,000	177,672,000	177,671,865	
諸収入	26,595,000	23,146,000	21,975,533	
延滞金加算金及び過料	2,000	2,000	57,090	
雑入	26,593,000	23,144,000	21,918,443	
歳 出				
総 額	11,297,118,000	11,211,990,000	10,941,611,480	
総務費	436,821,000	432,962,000	417,682,228	
総務管理費	293,660,000	297,871,000	287,000,551	
徴收費	16,036,000	16,036,000	15,217,084	
介護認定審査会費	118,925,000	115,925,000	113,127,534	
趣旨普及費	7,558,000	2,488,000	2,237,466	
市民運営協議会費	642,000	642,000	99,593	
保険給付費	10,642,211,000	10,317,211,000	10,081,249,814	
介護サービス等諸費	8,961,703,000	9,492,423,000	9,274,116,659	
介護予防サービス等諸費	1,146,721,000	280,221,000	273,046,796	
その他諸費	17,746,000	16,746,000	16,259,915	
高額介護サービス等費	100,564,000	131,414,000	121,934,467	
特定入所者介護サービス諸費	415,477,000	396,407,000	395,891,977	
財政安定化基金拠出金	11,491,000	11,491,000	11,451,000	
財政安定化基金拠出金	11,491,000	11,491,000	11,451,000	
地域支援事業費	193,063,000	158,322,000	141,989,890	
介護予防事業費	88,813,000	12,361,000	9,633,329	
包括的支援等事業費	82,810,000	82,810,000	82,786,000	
任意事業費	21,440,000	63,151,000	49,570,561	
基金積立金	8,551,000	109,352,000	109,352,000	
基金積立金	8,551,000	109,352,000	109,352,000	
諸支出金	4,981,000	182,652,000	179,886,548	
償還金及び還付加算金	4,981,000	182,652,000	179,886,548	

介護保険事業		
款 項 / 年 度	平成19年度	
	当初予算	
歳 入		
総 額	11,922,504,000	
保険料	2,020,344,000	
介護保険料	2,020,344,000	
使用料及び手数料	750,000	
手数料	750,000	
国庫支出金	2,770,131,000	
国庫負担金	2,005,866,000	
国庫補助金	764,265,000	
支払基金交付金	3,499,565,000	
支払基金交付金	3,499,565,000	
県支出金	1,687,247,000	
県負担金	1,647,585,000	
県補助金	39,662,000	
財産収入	806,000	
財産運用収入	806,000	
繰入金	1,918,433,000	
一般会計繰入金	1,857,352,000	
基金繰入金	61,081,000	
繰越金	1,000	
繰越金	1,000	
諸収入	25,227,000	
延滞金加算金及び過料	2,000	
雑入	25,225,000	
歳 出		
総 額	11,922,504,000	
総務費	413,438,000	
総務管理費	269,625,000	
徴収費	17,812,000	
介護認定審査会費	124,552,000	
趣旨普及費	1,182,000	
市民運営協議会費	267,000	
保険給付費	11,241,384,000	
介護サービス等諸費	9,435,546,000	
介護予防サービス等諸費	1,196,560,000	
その他諸費	20,269,000	
高額介護サービス等費	113,602,000	
特定入所者介護サービス諸費	475,407,000	
財政安定化基金拠出金	11,491,000	
財政安定化基金拠出金	11,491,000	
地域支援事業費	239,104,000	
介護予防事業費	49,851,000	
包括的支援等事業費	126,816,000	
任意事業費	62,437,000	
基金積立金	12,519,000	
基金積立金	12,519,000	
諸支出金	4,568,000	
償還金及び還付加算金	4,568,000	

⑧ 古関・梯町簡易水道事業

(単位:円)

古関・梯町簡易水道事業			
款 項 / 年 度	平成18年度		
	当初予算	最終予算	決算額
歳 入			
総 額	16,899,000	16,899,000	16,027,452
分担金及び負担金	1,000	1,000	0
負担金	1,000	1,000	0
使用料及び手数料	1,999,000	1,999,000	1,862,700
使用料	1,999,000	1,999,000	1,862,700
財産収入	1,000	1,000	411
財産運用収入	1,000	1,000	411
繰入金	4,714,000	4,714,000	4,664,341
他会計繰入金	4,713,000	4,713,000	4,664,341
基金繰入金	1,000	1,000	0
繰越金	1,000	1,000	0
繰越金	1,000	1,000	0
諸収入	683,000	683,000	0
受託事業収入	682,000	682,000	0
雑入	1,000	1,000	0
市債	9,500,000	9,500,000	9,500,000
市債	9,500,000	9,500,000	9,500,000
歳 出			
総 額	16,899,000	16,899,000	16,027,452
総務費	1,111,000	1,111,000	1,077,720
総務管理費	1,111,000	1,111,000	1,077,720
簡易水道事業費	11,440,000	11,440,000	10,602,772
簡易水道整備費	11,440,000	11,440,000	10,602,772
公債費	4,347,000	4,347,000	4,346,549
公債費	4,347,000	4,347,000	4,346,549
諸支出金	1,000	1,000	411
簡易水道整備基金費	1,000	1,000	411

古関・梯町簡易水道事業	
款 項 / 年 度	平成19年度
	当初予算
歳 入	
総 額	13,379,000
分担金及び負担金	1,000
負担金	1,000
使用料及び手数料	1,852,000
使用料	1,851,000
手数料	1,000
財産収入	2,000
財産運用収入	2,000
繰入金	11,522,000
他会計繰入金	11,521,000
基金繰入金	1,000
繰越金	1,000
繰越金	1,000
諸収入	1,000
雑入	1,000
歳 出	
総 額	13,379,000
総務費	8,831,000
総務管理費	8,831,000
公債費	4,546,000
公債費	4,546,000
諸支出金	2,000
簡易水道整備基金費	2,000

⑨ 農業集落排水事業

(単位:円)

農業集落排水事業			
款 項 / 年 度	平成18年度		
	当初予算	最終予算	決算額
入			
総 額	56,261,000	51,954,000	50,512,501
使用料及び手数料	7,066,000	6,700,000	6,808,520
使用料	7,066,000	6,700,000	6,808,520
財産収入	1,000	1,000	3,646
財産運用収入	1,000	1,000	3,646
繰入金	48,491,000	45,251,000	43,700,335
他会計繰入金	48,490,000	45,250,000	43,700,335
基金繰入金	1,000	1,000	0
繰越金	1,000	1,000	0
繰越金	1,000	1,000	0
諸収入	702,000	1,000	0
受託事業収入	701,000	0	0
雑入	1,000	1,000	0
出			
総 額	56,261,000	51,954,000	50,512,501
農業集落排水事業費	13,916,000	9,609,000	8,871,855
農業集落排水事業費	13,916,000	9,609,000	8,871,855
公債費	41,637,000	41,637,000	41,637,000
公債費	41,637,000	41,637,000	41,637,000
諸支出金	708,000	708,000	3,646
農業集落排水整備基金費	708,000	708,000	3,646

農業集落排水事業	
款 項 / 年 度	平成19年度
	当初予算
入	
総 額	42,898,000
使用料及び手数料	6,744,000
使用料	6,744,000
財産収入	12,000
財産運用収入	12,000
繰入金	36,139,000
他会計繰入金	36,138,000
基金繰入金	1,000
繰越金	1,000
繰越金	1,000
諸収入	2,000
受託事業収入	1,000
雑入	1,000
出	
総 額	42,898,000
農業集落排水事業費	12,013,000
農業集落排水事業費	12,013,000
公債費	30,873,000
公債費	30,873,000
諸支出金	12,000
農業集落排水整備基金費	12,000

⑩ 簡易水道等事業 (単位:円)

簡易水道等事業		平成19年度 当初予算
款 項 / 年 度		
歳 入		
総 額		34,566,000
分担金及び負担金		1,000
	負担金	1,000
使用料及び手数料		2,253,000
	使用料	2,252,000
	手数料	1,000
繰入金		32,311,000
	他会計繰入金	32,311,000
諸収入		1,000
	雑入	1,000
歳 出		
総 額		34,566,000
総務費		24,877,000
	総務管理費	24,877,000
公債費		9,689,000
	公債費	9,689,000

4 歳入歳出決算の推移

(単位:円)

年 度	歳 入			歳 出		
	総 額	一般会計	特別会計	総 額	一般会計	特別会計
昭和46	10,047,012,047	6,857,470,491	3,189,541,556	10,057,652,993	6,806,912,130	3,250,740,863
47	12,908,221,208	8,585,474,595	4,322,746,613	12,450,638,751	8,239,583,163	4,211,055,588
48	13,661,915,339	10,410,542,646	3,251,372,693	13,490,200,444	10,331,410,755	3,158,789,689
49	17,159,235,459	12,988,647,325	4,170,588,134	16,792,893,976	12,820,185,248	3,972,708,728
50	19,844,157,569	14,234,279,540	5,609,878,029	19,761,652,333	14,125,495,862	5,636,156,471
51	23,920,598,300	16,626,712,227	7,293,886,073	23,278,128,858	16,269,344,001	7,008,784,857
52	29,036,163,668	19,218,381,176	9,817,782,492	28,705,915,449	19,101,680,450	9,604,234,999
53	35,402,192,870	23,011,763,695	12,390,429,175	34,423,311,089	22,209,039,734	12,223,271,355
54	41,017,300,803	26,170,976,604	14,846,324,199	39,970,576,402	25,207,855,778	14,762,720,624
55	45,853,047,190	29,629,676,575	16,223,370,615	44,973,936,271	28,926,825,254	16,047,111,017
56	51,279,681,340	35,335,289,855	15,944,391,485	49,893,285,599	34,130,008,585	15,763,277,014
57	52,244,164,769	34,827,626,319	17,416,538,450	51,124,332,207	33,920,221,297	17,204,110,910
58	57,122,336,481	35,785,527,272	21,336,809,209	55,822,838,638	34,834,005,830	20,988,832,808
59	60,041,892,607	37,993,261,035	22,048,631,572	59,099,046,402	37,182,645,093	21,916,392,309
60	64,422,241,406	39,383,399,356	25,038,842,050	63,434,977,467	38,628,744,439	24,806,233,028
61	67,737,415,925	41,430,518,024	26,306,897,901	66,413,028,733	40,525,470,613	25,887,558,120
62	73,153,288,532	44,743,387,207	28,409,901,325	71,591,996,957	43,391,342,901	28,200,654,056
63	77,201,713,624	48,919,941,103	28,281,772,521	76,054,061,264	47,843,709,096	28,210,352,168
平成元	79,157,962,793	49,452,150,056	29,705,812,737	77,297,565,764	47,982,625,577	29,314,940,187
2	83,376,416,605	54,222,172,114	29,154,244,491	81,580,386,359	52,764,242,024	28,816,144,335
3	77,874,055,183	57,130,360,439	20,743,694,744	76,256,536,221	55,757,281,876	20,499,254,345
4	93,223,423,030	70,183,209,481	23,040,213,549	92,086,629,468	69,232,994,386	22,853,635,082
5	90,549,785,934	65,897,204,330	24,652,581,604	89,692,636,299	65,532,876,379	24,159,759,920
6	91,352,527,053	65,184,105,948	26,168,421,105	89,668,998,254	63,375,838,277	26,293,159,977
7	95,284,446,205	66,841,510,329	28,442,935,876	94,250,029,645	65,992,320,232	28,257,709,413
8	96,765,053,050	66,323,868,782	30,441,184,268	95,363,894,229	65,137,334,929	30,226,559,300
9	96,293,574,494	65,769,353,291	30,524,221,203	95,653,724,245	65,166,481,530	30,487,242,715
10	98,115,551,905	64,884,405,647	33,231,146,258	97,271,460,211	63,846,587,687	33,424,872,524
11	97,924,318,382	65,413,002,708	32,511,315,674	97,695,666,686	65,104,770,022	32,590,896,664
12	99,752,485,250	61,192,360,047	38,560,125,203	97,888,416,791	59,833,504,283	38,054,912,508
13	103,455,609,779	62,085,564,289	41,370,045,490	102,485,963,055	61,270,399,802	41,215,563,253
14	105,641,469,563	64,133,858,902	41,507,610,661	104,869,102,087	63,222,478,787	41,646,623,300
15	106,568,362,228	62,298,244,318	44,270,117,910	105,787,824,458	61,515,981,150	44,271,843,308
16	111,986,076,563	66,159,043,702	45,827,032,861	111,068,397,048	65,268,184,323	45,800,212,725
17	114,360,532,225	66,712,106,105	47,648,426,120	112,683,952,817	65,014,484,866	47,669,467,951
18	117,102,349,423	67,570,967,286	49,531,382,137	116,391,416,440	66,872,074,201	49,519,342,239

5 公営企業会計収入支出状況

① 甲府市中央卸売市場事業

(単位:円)

平成17年度				
区	分		当初予算	決算額
収益的収入及び支出	収入	営業収益	260,741,000	265,869,222
		営業外収益	73,127,000	74,923,645
		特別利益	1,000	0
	支出	営業費用	286,020,000	290,554,462
		営業外費用	47,548,000	46,572,729
		特別損失	1,000	0
資本的収入及び支出	収入	予備費	300,000	0
		出資金	19,473,000	19,473,000
	支出	建設改良費	15,154,000	14,805,000
		企業債償還金	38,947,000	38,946,347

平成18年度				
区	分		当初予算	決算額
収益的収入及び支出	収入	営業収益	257,623,000	271,366,983
		営業外収益	75,461,000	70,777,762
		特別利益	1,000	0
	支出	営業費用	289,544,000	291,843,111
		営業外費用	43,240,000	42,554,338
		特別損失	1,000	0
資本的収入及び支出	収入	予備費	300,000	0
		出資金	19,452,000	19,452,000
	支出	建設改良費	39,900,000	31,882,200
		企業債償還金	38,906,000	38,905,372

② 甲府市病院事業

(単位:円)

平成17年度				
区	分		当初予算	決算額
収益的収入及び支出	収入	医業収益	7,855,032,000	7,027,504,728
		医業外収益	843,630,000	848,742,400
		特別利益	2,000	200,000
	支出	医業費用	8,874,858,000	8,278,493,863
		医業外費用	492,261,000	485,288,770
		特別損失	16,467,000	12,912,824
資本的収入及び支出	収入	予備費	100,000	0
		企業債	0	195,100,000
	支出	負担金補助金	300,000,000	300,000,000
		建設改良費	137,890,000	112,831,450
		企業債償還金	510,073,000	510,072,536

平成18年度				
区	分		当初予算	決算額
収益的収入及び支出	収入	医業収益	7,730,216,000	6,803,501,338
		医業外収益	854,084,000	856,739,109
		特別利益	2,000	0
	支出	医業費用	8,770,085,000	8,012,463,236
		医業外費用	485,965,000	465,586,346
		特別損失	10,342,000	8,711,186
資本的収入及び支出	収入	予備費	100,000	0
		負担金補助金	301,407,000	301,407,000
	支出	建設改良費	148,087,000	132,812,078
		企業債償還金	632,185,000	632,184,449

③ 甲府市下水道事業

(単位:円)

		平成17年度		
区	分		当初予算	決算額
収益的収入及び支出	収入	営業収益	4,230,474,000	4,162,682,369
		営業外収益	2,539,431,000	2,551,829,197
		特別利益	1,000	190,028
	支出	営業費用	3,662,234,000	3,523,017,070
		営業外費用	3,093,897,000	3,138,115,333
		特別損失	13,275,000	9,874,491
資本的収入及び支出	収入	予備費	500,000	0
		企業債	2,105,100,000	2,184,000,000
		長期借入金	400,000,000	400,000,000
		補助金	2,107,819,000	2,092,570,500
		工事負担金	128,281,000	107,579,289
		その他資本収入	18,521,000	22,109,167
	支出	建設改良費	2,969,001,000	2,312,922,788
		固定資産購入費	1,774,000	182,700
		企業債償還金	3,996,487,000	4,681,249,834
		長期借入金償還金	45,000,000	45,000,000
	予備費	1,000,000	0	

		平成18年度		
区	分		当初予算	決算額
収益的収入及び支出	収入	営業収益	4,337,064,000	4,176,121,695
		営業外収益	2,463,532,000	2,503,610,808
		特別利益	1,000	0
	支出	営業費用	3,771,468,000	3,654,045,264
		営業外費用	3,017,962,000	2,965,444,892
		特別損失	11,167,000	10,491,211
資本的収入及び支出	収入	企業債	2,277,000,000	3,075,000,000
		長期借入金	500,000,000	500,000,000
		補助金	2,368,531,000	966,151,000
		工事負担金	91,014,000	110,767,174
		その他資本収入	19,149,000	19,374,046
		建設改良費	3,251,578,000	2,242,576,281
	支出	固定資産購入費	9,400,000	1,564,425
		企業債償還金	4,326,323,000	4,795,791,232
		長期借入金償還金	45,000,000	45,000,000
		予備費	1,000,000	0

④ 甲府市水道事業

(単位:円)

		平成17年度		
区	分		当初予算	決算額
収益的収入及び支出	収入	営業収益	5,712,521,000	5,798,547,539
		営業外収益	403,894,000	383,168,766
		特別利益	1,000	24,810,917
	支出	営業費用	4,472,446,000	3,948,864,557
		営業外費用	1,250,548,000	1,279,207,036
		特別損失	23,932,000	37,308,323
資本的収入及び支出	収入	予備費	1,000,000	0
		工事負担金	645,953,000	380,421,715
		建設改良補助金	11,000,000	30,205,000
		加入金	202,715,000	200,991,000
	支出	固定資産売却代金	0	70,000
		建設改良費	1,269,501,000	829,046,776
		企業債償還金	1,714,699,000	1,733,902,929
		他会計長期借入金償還金	12,542,000	12,541,693
		投資	200,000,000	200,000,000

		平成18年度		
区	分		当初予算	決算額
収益的収入及び支出	収入	営業収益	5,768,298,000	5,726,581,617
		営業外収益	358,010,000	363,514,150
		特別利益	25,836,000	34,347,158
	支出	営業費用	4,572,774,000	4,181,690,917
		営業外費用	1,143,342,000	1,140,973,405
		特別損失	35,127,000	32,104,491
資本的収入及び支出	収入	予備費	1,000,000	0
		工事負担金	687,696,000	419,206,030
		建設改良補助金	15,995,000	20,505,718
		加入金	205,170,000	193,389,000
	支出	固定資産売却代金	1,000	0
		企業債	0	635,000,000
		建設改良費	1,464,279,000	1,014,595,766
		企業債償還金	1,756,556,000	2,403,079,652
		他会計長期借入金償還金	12,940,000	12,939,867
		投資	300,000,000	300,000,000

6 市有財産の状況

(単位:面積㎡、価格千円)

年 度		平成16年度			
区 分/財 産 別		有価証券	行政財産	普通財産	計
預金及び現金有価証券		1,132,477	-	-	1,132,477
土地(貸付を含む)	面 積	-	28,394,030.04	237,665.53	28,631,695.57
	価 格	-	66,077,507	2,054,732	68,132,239
建 物	面 積	-	484,052.78	10,403.05	494,455.83
	価 格	-	69,972,514	526,483	70,498,997
機械器具	価 格	-	-	-	-
工作物	価 格	-	5,426,969	-	5,426,969
立 木	価 格	-	882,344	-	882,344
特殊施設	価 格	-	12,717,143	-	12,717,143
貸 付	面 積	-	-	169,036.84	169,036.84
	価 格	-	-	(1,441,899)	(1,441,899)
計	価 格	1,132,477	155,076,477	2,581,215	158,790,169

年 度		平成17年度			
区 分/財 産 別		有価証券	行政財産	普通財産	計
預金及び現金有価証券		1,242,638	-	-	1,242,638
土地(貸付を含む)	面 積	-	28,546,206.58	2,905,620.98	31,451,827.56
	価 格	-	66,337,220	2,149,574	68,486,794
建 物	面 積	-	516,500.82	10,403.05	526,903.87
	価 格	-	77,793,123	526,483	78,319,606
機械器具	価 格	-	-	-	-
工作物	価 格	-	5,511,523	-	5,511,523
立 木	価 格	-	882,344	-	882,344
特殊施設	価 格	-	12,731,973	-	12,731,973
貸 付	面 積	-	-	174,309.42	174,309.42
	価 格	-	-	(1,444,033)	(1,444,033)
計	価 格	1,242,638	163,256,183	2,676,057	167,174,878

年 度		平成18年度			
区 分/財 産 別		有価証券	行政財産	普通財産	計
預金及び現金有価証券		1,251,322	-	-	1,251,322
土地(貸付を含む)	面 積	-	31,506,306	2,925,534	34,431,840
	価 格	-	68,967,713	2,282,477	71,250,190
建 物	面 積	-	530,161	10,403	540,565
	価 格	-	79,450,606	526,483	79,977,089
機械器具	価 格	-	-	-	-
工作物	価 格	-	5,511,523	-	5,511,523
立 木	価 格	-	882,344	-	882,344
特殊施設	価 格	-	12,731,973	-	12,731,973
貸 付	面 積	-	-	174,290	174,290
	価 格	-	-	(1,443,760)	(1,443,760)
計	価 格	1,251,322	167,544,159	2,808,960	171,604,441

※ 計の価格には、貸付を含まない。

※ 貸付の価格は、評価額のため()で表示してある。

(資料)総務部契約管財室管財課調

7 市税調定額及び収入済額

(単位:千円)

区分 / 年度		調定額		
		平成16年度	平成17年度	平成18年度
総 額		34,812,892	34,328,313	34,231,828
普 通 税	市民税	13,440,849	13,816,700	14,664,482
	固定資産税	16,654,199	16,476,865	15,747,600
	軽自動車税	378,750	393,239	367,335
	市たばこ消費税	-	-	-
	鉱産税	-	-	-
	市たばこ税	1,461,795	1,480,321	1,470,546
	電気税	-	-	-
	ガス税	-	-	-
	木材引取税	-	-	-
	特別土地保有税	659,915	42,176	26,931
目 的 税	入湯税	32,595	28,876	35,364
	都市計画税	2,184,789	2,090,136	1,919,570

区分 / 年度		収入済額		
		平成16年度	平成17年度	平成18年度
総 額		28,767,118	29,052,246	29,403,555
普 通 税	市民税	12,096,930	12,465,926	13,508,640
	固定資産税	13,176,874	13,117,973	12,604,383
	軽自動車税	317,794	326,227	301,936
	市たばこ消費税	-	-	-
	鉱産税	-	-	-
	市たばこ税	1,461,795	1,480,321	1,470,546
	電気税	-	-	-
	ガス税	-	-	-
	木材引取税	-	-	-
	特別土地保有税	7,920	10,151	0
目 的 税	入湯税	26,112	24,497	30,595
	都市計画税	1,679,693	1,627,151	1,487,455

(資料)税務部収納管理室収納課調

8 市民の市税負担状況

(単位:円)

区分 / 年度		平成16年度	平成17年度	平成18年度
総 額		28,767,117,443	29,052,245,996	29,403,555,080
市税の負担額	一世帯当たり	361,360	353,459	354,068
	一人当たり	148,441	145,727	147,770
世帯、人口数	世 帯	79,608	82,194	83,045
	人 口	193,795	199,361	198,982

※世帯、人口数は、各年度3月末現在(人口数は外国人登録者も含む)

(資料)税務部収納管理室収納課調

9 市民税、固定資産税納税義務者の状況

(単位:人)

区分 / 年度		平成16年度	平成17年度	平成18年度	
市 民 税	普通徴収分	均等割額のみの方	5,845	5,509	5,650
		所得割額のみの方	7,876	972	688
		均等割額と所得割額の方	24,704	33,490	41,082
		計	38,425	39,971	47,420
	特別徴収分	均等割額のみの方	961	942	919
		所得割額のみの方	7,189	1,189	459
		均等割額と所得割額の方	38,230	46,583	46,536
		計	46,380	48,714	47,914
	合 計		84,805	88,685	95,334
	固定資産税	土 地	48,307	51,607	53,292
家 屋		50,992	51,535	53,836	

(資料)税務部税務総室市民税課・資産税課調

10 納税貯蓄組合の状況

(単位:人、千円)

区分 / 年度	平成16年度	平成17年度	平成18年度
組 合 数	475	450	424
組 合 員 数	9,868	9,312	7,808
1組合当組合員数	20.8	20.7	18.4
納 入 税 額	1,439,546	1,315,546	1,217,859

(資料)税務部収納管理室収納課調

1 6 行 政

1 歴代市長

歴代	氏名	就任年月日	退任年月日
初	若尾逸平	明 22. 8.24	明 23. 6. 3
2	高木忠雄	" 23. 7.11	" 29. 7.10
3	"	" 29. 7.13	" 30. 9.28
4	石原彦太郎	" 30.11. 6	" 31. 6.18
5	小林董作	" 31. 9.18	" 37. 9.18
6	"	" 37. 9.20	" 39. 6.18
7	若尾民造	" 39. 7.24	" 40. 3. 5
8	加藤平四郎	" 40. 4.20	大 2. 4.29
9	"	大 2. 5.13	" 4. 8.17
10	名取忠愛	" 5. 1.15	" 8. 6.25
11	堀信次	" 8.10.23	" 11. 6.19
12	名取忠愛	" 11. 9.23	" 12. 3.14
13	石井淳雄	" 12. 7.31	昭 2. 7.30
14	成島治平	昭 2.10. 8	" 6. 8. 8
15	新海栄治	" 6. 8.24	" 10. 8.26
16	斎木逸造	" 10. 8.27	" 14. 9.11
17	新海栄治	" 14. 9.12	" 18. 9.11
18	野口二郎	" 18. 9.12	" 21. 2.27
19	今井茂右衛門	" 21. 3.18	" 22. 3.10
20	"	" 22. 4. 5	" 22. 9. 3
21	川村茂久	" 22.10.10	" 23.12.25
22	山本達雄	" 24. 2.25	" 28. 2.22
23	鷹野啓次郎	" 28. 2.23	" 32. 2.22
24	"	" 32. 2.23	" 36. 2.22
25	"	" 36. 2.23	" 40. 2.22
26	"	" 40. 2.23	" 43.11.11
27	秋山清	" 43.11.29	" 46. 2.24
28	河口親賀	" 46. 4.25	" 50. 4.24
29	"	" 50. 4.27	" 54. 4.26
30	"	" 54. 4.27	" 58. 4.26
31	原忠三	" 58. 4.27	" 62. 4.26
32	"	" 62. 4.27	平 3. 4.26
33	山本栄彦	平 3. 4.27	" 7. 4.26
34	"	" 7. 4.27	" 11. 4.26
35	"	" 11. 4.27	" 14.12.19
36	宮島雅展	" 15. 2. 3	" 19. 2. 1
37	"	" 19. 2. 2	" -

(資料)市長室秘書課調

2 歴代助役

歴代	氏名
初	小林 董作
2	〃
3	中田 亮平
4	遠藤 譲
5	〃
6	堀口 兼三郎
7	桜井 栄太郎
8	〃
9	前田 宇治郎
10	松本 角太郎
11	中山 儀助
12	武井 佐京
13	長田 孝吉
14	藤原 忠夫
15	小泉 源
16	〃
17	向井 房恵
18	橘 田務
19	向井 房恵
20	山下 袈裟良
21	落合 政隆
22	岡田 治三郎
23	加藤 欣蔵
24	小野 忠義
25	深沢 小市郎
26	山下 袈裟良
27	荻野 三郎
28	小野 忠義
29	京嶋 幸男
30	若月 喜治
31	小野 忠義
32	菊島 寿金
33	秋山 清
34	小沢 左膳
35	飯田 米太郎
36	木下 勝朗
37	〃
38	吉田 三郎
39	三神 俊一郎
40	新藤 昭良
41	小林 一彦
42	神宮寺 英雄
43	浅川 紫朗
44	天野 文重
45	森下 憲樹
46	首藤 祐司

歴代副市長

歴代	氏名
初	林 正孝 首藤 祐司

※ 地方自治法の改正により、平成19年4月1日
から助役に代えて副市長を置くものとされた。
(資料) 市長室秘書課調

3 歴代収入役

歴代	氏名
初	中村 昌
2	内田 吉邦
3	〃
4	田沢 通弘
5	早川 三郎
6	〃
7	朝比奈 平治
8	星野 芳次郎
9	〃
10	〃
11	〃
12	渋谷 俊
13	〃
14	武井 元右衛門
15	名取 啓蔵
16	飯島 浩
17	植杉 大次郎
18	若月 喜治
19	飯田 米太郎
20	斉藤 亮一
21	赤野 総一郎
22	荒木 文男
23	後藤 正夫
24	名取 久男
25	中沢 重彦
26	斉藤 孝房
27	功刀 益雄
28	保坂 昌新
29	篠原 憲造
30	神宮寺 茂
31	古屋 昭
32	荻原 克己
33	河村 利男
34	近山 滋郎
35	生山 正仁
36	神宮寺 英雄
37	小野 貞良
38	澤田 良太郎
39	菅原 五男
40	三浦 恒則
41	中山 進
42	石原 康武
43	寺田 正寛
44	松本 康成
45	小林 清
46	内藤 宥一
47	小澤 博
48	高橋 勝巳
49	志村 文武
50	土橋 康二

※ 地方自治法の改正に伴い、
平成18年度限りで廃止された。
(資料) 会計室調

4 市職員数

階層 / 組織		市長室	総務部	企画部	市民生活部	税務部
部長	事務	0	1	5	1	1
	技術	0	0	1	0	0
室長	事務	1	3	4	3	2
	技術	0	1	2	1	0
課長	事務	2	3	9	5	3
	技術	0	6	1	1	1
係長	事務	4	24	25	37	27
	技術	0	5	3	1	0
一般	事務	9	22	12	65	58
	技術	0	0	0	0	0
	技能	1	7	0	5	0
合計	事務	16	53	55	111	91
	技術	0	12	7	3	1
	技能	1	7	0	5	0
	計	17	72	62	119	92
	男	12	61	60	68	66
	女	5	11	2	51	26

階層 / 組織		福祉部	環境部	産業部	都市建設部	会計室
部長	事務	1	0	1	0	1
	技術	0	1	0	1	0
室長	事務	5	1	2	1	0
	技術	0	1	1	4	0
課長	事務	10	3	3	1	0
	技術	1	4	3	8	0
係長	事務	54	6	12	14	5
	技術	5	10	16	71	0
一般	事務	103	12	15	9	4
	技術	32	5	5	21	0
	技能	11	111	4	44	0
合計	事務	173	22	33	25	10
	技術	38	21	25	105	0
	技能	11	111	4	44	0
	計	222	154	62	174	10
	男	103	150	58	171	7
	女	119	4	4	3	3

階層 / 組織		市立甲府病院 事務局	市立甲府病院 (事務局除く)	市長事務局 小計
部長	事務	1	0	12
	技術	0	2	5
室長	事務	1	0	23
	技術	0	2	12
課長	事務	1	1	41
	技術	0	35	60
係長	事務	9	2	219
	技術	1	77	189
一般	事務	11	0	320
	技術	1	282	346
	技能	0	5	188
合計	事務	23	3	615
	技術	2	398	612
	技能	0	5	188
	計	25	406	1,415
	男	20	100	876
	女	5	306	539

階層 / 組織		議会事務局	教育委員会事務局	選挙管理委員会事務局	監査委員事務局	農業委員会事務局
部長	事務	1	1	0	1	0
	技術	0	0	0	0	0
室長	事務	1	2	1	0	0
	技術	0	0	0	0	0
課長	事務	1	6	0	0	0
	技術	0	2	0	0	1
係長	事務	6	32	2	3	1
	技術	0	1	0	1	2
一般	事務	2	40	3	0	3
	技術	0	2	0	0	1
	技能	0	87	0	0	0
合計	事務	11	81	6	4	4
	技術	0	5	0	1	4
	技能	0	87	0	0	0
	計	11	173	6	5	8
	男	9	93	6	4	5
	女	2	80	0	1	3

階層 / 組織		上下水道局	行政委員会等小計	総計
部長	事務	2	5	17
	技術	0	0	5
室長	事務	1	5	28
	技術	4	4	16
課長	事務	4	11	52
	技術	7	10	70
係長	事務	23	67	286
	技術	50	54	243
一般	事務	29	77	397
	技術	56	59	405
	技能	0	87	275
合計	事務	59	165	780
	技術	117	127	739
	技能	0	87	275
	計	176	379	1,794
	男	158	275	1,151
	女	18	104	643

※ 平成19年4月1日現在

(資料) 総務部人事管理室人事課調

上下水道局業務部業務総室総務課調

5 市職員年齢別構成

(単位:人、%)

階層 / 組織		市長事務局	議会事務局	教育委員会事務局	選挙管理委員会事務局
20歳未満	人数	0	0	0	0
	比率	0.00	0.00	0.00	0.00
20～29歳	人数	239	0	4	0
	比率	16.89	0.00	2.31	0.00
30～39歳	人数	424	1	34	2
	比率	29.96	9.09	19.65	33.33
40～49歳	人数	387	5	45	3
	比率	27.35	45.45	26.01	50.00
50～54歳	人数	206	4	29	0
	比率	14.56	36.36	16.76	0.00
55～59歳	人数	147	1	48	1
	比率	10.39	9.09	27.75	16.67
60歳以上	人数	12	0	13	0
	比率	0.85	0.00	7.51	0.00
合計	人数	1,415	11	173	6

階層 / 組織		監査委員事務局	農業委員会事務局	上下水道局	総計
20歳未満	人数	0	0	0	0
	比率	0.00	0.00	0.00	0.00
20～29歳	人数	0	0	17	260
	比率	0.00	0.00	9.66	14.49
30～39歳	人数	0	1	54	516
	比率	0.00	12.50	30.68	28.76
40～49歳	人数	3	2	52	497
	比率	60.00	25.00	29.55	27.70
50～54歳	人数	1	2	29	271
	比率	20.00	25.00	16.48	15.11
55～59歳	人数	1	3	24	225
	比率	20.00	37.50	13.64	12.54
60歳以上	人数	0	0	0	25
	比率	0.00	0.00	0.00	1.39
合計	人数	5	8	176	1,794

※ 平成19年4月1日現在

(資料)総務部人事管理室人事課調

上下水道局業務部業務総室総務課調

6 歴代甲府市議会議長

歴代	氏名	就任年月日	退任年月日
初	寺田忠三郎	明 22. 8. 8	明 23. 1.15
2	小田切謙明	" 23. 1.20	" 23. 3.24
3	寺田忠三郎	" 23. 6. 6	" 24. 3.20
4	石原彦太郎	" 24. 3.20	" 26. 1.12
5	寺田忠三郎	" 26. 1.12	" 29. 5.28
6	藤田正義	" 29. 6.15	" 30.10.22
7	林 閻	" 30.11. 6	" 31. 1.17
8	鈴木興義	" 31. 1.18	" 31.12.25
9	野口英夫	" 32. 1.16	" 33. 1. 6
10	林 閻	" 33. 1.19	" 34. 1.19
11	森田恒	" 34. 1.21	" 36. 1.21
12	林 閻	" 36. 1.23	" 39. 1.18
13	浅川平八	" 39. 1.20	" 40. 1. 8
14	野口英夫	" 40. 1.16	" 41.12.20
15	"	" 42. 1. 4	" 42.12.25
16	石氏兵作	" 43. 1. 4	" 44. 5.28
17	若尾民造	" 44. 6.14	大 3. 5.28
18	"	大 3. 6. 6	" 6. 2.22
19	矢嶋栄助	" 6. 3. 9	" 7. 5.28
20	"	" 7. 6. 8	" 8. 8.31
21	横沢米太郎	" 8. 9.10	" 11. 5.28
22	林 閻	" 11. 6. 9	" 12. 2.21
23	齐木逸造	" 12. 3. 3	" 15. 5.28
24	新海栄治	" 15. 6.12	昭 5. 5.27
25	今井茂右衛門	昭 5. 6. 7	" 9. 5.27
26	齐木逸造	" 9. 6. 8	" 10. 8.26
27	秋山幸右衛門	" 10. 9.21	" 13. 5.27
28	中西松	" 13. 6. 7	" 17. 5.27
29	丸茂義蔵	" 17. 6.23	" 22. 4.29
30	山本達雄	" 22. 5.20	" 24. 2.24
31	中沢一男	" 24. 3.16	" 25.12.25
32	野沢要	" 25.12.25	" 26. 4.29
33	加藤欣蔵	" 26. 5.17	" 28. 1.22
34	平井一満	" 28. 1.24	" 30. 2. 2
35	横内亮	" 30. 2. 2	" 30. 4.29
36	佐野英太郎	" 30. 5. 16	" 31. 7.10
37	天野菊造	" 31.10. 4	" 32.12.23
38	伏屋利雄	" 32.12.24	" 33. 3.18
39	松野昇	" 33. 3.18	" 34. 4.30
40	山本正友	" 34. 5.11	" 35. 6.28
41	飯島哲	" 35. 6.28	" 36. 8. 2
42	久保島威	" 36. 8. 2	" 37. 9.25
43	浅川孝政	" 37. 9.25	" 38. 4.30
44	飯島哲	" 38. 5.14	" 39. 6.29
45	飯島哲	昭 39. 6.29	昭 40. 6.29

※平成19年7月末現在
(資料)市議会事務局調

歴代	氏名	就任年月日	退任年月日
46	坂本益雄	" 40. 6.29	" 41. 6.29
47	早川久吉	" 41. 6.29	" 42. 4.30
48	内藤秀治	" 42. 5.23	" 43. 7.17
49	"	" 43. 7.17	" 44. 7. 1
50	福島昇	" 44. 7. 1	" 45. 7.17
51	小沢綱雄	" 45. 7.17	" 46. 4.30
52	早川武男	" 46. 5.20	" 47. 7.14
53	今村宏	" 47. 7.14	" 48. 7.14
54	山口茂申	" 48. 7.14	" 49. 7.21
55	内藤秀治	" 49. 7.21	" 50. 4.30
56	山中繁芳	" 50. 5.20	" 51. 7. 6
57	込山貴雄	" 51. 7. 6	" 52. 7.28
58	小林淳光	" 52. 7.28	" 53. 7.11
59	上田英文	" 53. 7.11	" 54. 4.30
60	小河原正平	" 54. 5.16	" 55. 6.30
61	内藤源一	" 55. 6.30	" 56. 7. 8
62	溝口一雄	" 56. 7. 8	" 57. 5.20
63	中西久	" 57. 5.28	" 58. 4.30
64	長瀬正左衛門	" 58. 5.18	" 59. 1. 9
65	小沢政春	" 59. 3.16	" 60. 3.28
66	小林康作	" 60. 3.28	" 61. 3.25
67	三井五郎	" 61. 3.25	" 62. 4.30
68	千野哮	" 62. 5.20	" 63. 7. 8
69	福島勇	" 63. 7. 8	平 1. 9.12
70	原田正八郎	平 1. 9.12	" 2. 7. 6
71	堀口菊雄	" 2. 7. 6	" 3. 4.30
72	内藤幸男	" 3. 5.20	" 4. 6.26
73	依田敏夫	" 4. 6.26	" 5. 6.28
74	村山二永	" 5. 6.28	" 6. 7.11
75	森沢幸夫	" 6. 7.11	" 7. 4.30
76	飯沼忠	" 7. 5.18	" 8. 6.14
77	小野雄造	" 8. 6.14	" 9. 6.13
78	依田敏夫	" 9. 6.13	" 10. 6.12
79	小沢綱雄	" 10. 6.12	" 11. 3.23
80	中西久	" 11. 3.23	" 11. 4.30
81	末木隆義	" 11. 5.18	" 12. 7. 7
82	秋山雅司	" 12. 7. 7	" 13. 6.20
83	川名正剛	" 13. 6.20	" 14. 6.13
84	斉藤憲二	" 14. 6.13	" 15. 4.30
85	谷川義孝	" 15. 5.19	" 16. 6.10
86	森沢幸夫	" 16. 6.10	" 17. 6.10
87	福永稔	" 17. 6.10	" 18. 6.13
88	原田英行	" 18. 6.13	" 19. 4.30
89	柳沢暢幸	" 19. 5.17	-

7 歴代甲府市議会副議長

歴代	氏名	就任年月日	退任年月日
初	石原彦太郎	明 22. 8. 8	明 23. 1.15
2	平原豊	" 23. 1.20	" 23. 9. 5
3	石原彦太郎	" 23. 9.11	" 24. 3.20
4	山口治郎兵衛	" 24. 3.20	" 25. 1.13
5	"	" 25. 1.13	" 26. 1.12
6	"	" 26. 1.12	" 27. 1.23
7	"	" 27. 1.23	" 28. 1.
8	"	" 28. 1.	" 29. 1.27
9	"	" 29. 1.27	" 29. 5.28
10	中村昌	" 29. 6.15	" 30.10.22
11	"	" 30.11. 6	" 31. 1.17
12	森田恒	" 31. 1.18	" 31.12.25
13	"	" 32. 1.16	" 33. 1. 6
14	"	" 33. 1.19	" 34. 1.19
15	尾沢親	" 34. 1.21	" 35. 1.11
16	"	" 35. 1.11	" 35. 5.28
	加藤平八	" 35. 6. 7	" 35. 8.
17	浅川平八	" 35. 8.25	" 37. 1.15
18	"	" 37. 1.22	" 38. 1.20
19	"	" 38. 1.20	" 39. 1.18
20	林紋次郎	" 39. 1.20	" 40. 1. 8
21	高見沢重興	" 40. 1.16	" 40.12.20
22	"	" 41. 1. 4	" 41. 5.28
23	雨宮源兵衛	" 41. 6. 8	" 42. 1. 4
24	"	" 42. 1. 4	" 42.12.25
25	高見沢重興	" 43. 1. 4	" 44. 1. 4
26	"	" 44. 1. 4	" 44. 4.17
27	朝比奈平治	" 44. 4.17	" 45. 1.15
28	斉木逸造	" 45. 1.15	大 3. 5.25
29	石氏兵作	大 3. 6. 6	" 7. 5. 28
30	"	" 7. 6. 8	" 11. 5.28
31	斉木逸造	" 11. 6. 9	" 12. 2.21
32	保科万次郎	" 12. 3. 3	" 15. 5.28
33	雨宮勇吉	" 15. 6.12	" 15.10. 1
34	篠原良雄	" 15.10. 2	昭 5. 5.27
35	渋谷俊	昭 5. 6. 7	" 8. 9.20
36	田村九万治	" 8. 9.28	" 9. 5.27
37	飯島哲	" 9. 6. 8	" 10. 1.26
38	雪江明雄	" 10. 1.28	" 12. 4.26
39	広瀬捨作	" 12. 7.23	" 13. 5.27
40	"	" 13. 6. 7	" 17. 5.27
41	武田与十郎	" 17. 6.23	" 19. 5.28
42	鷹野啓次郎	" 19. 6.27	" 22. 4.29
43	平井一満	" 22. 5.20	" 25.12.25
44	平川政一	" 25.12.25	" 26. 4.29
45	雨宮威三	" 26. 5.19	" 29. 1.25
46	小沢政雄	" 29. 1.25	" 30. 4.29
47	秋山清	" 30. 5.16	" 31. 5.30
48	天野菊造	" 31. 5.31	" 31.10. 4
49	五味洋	" 31.10. 4	" 32.12.24

※ 平成19年7月末現在

※ 加藤平八副議長は、平成11年に甲府市議会史の資料調査中就任が確認されたもので、「代数」は空欄としてある。
(資料)市議会事務局調

歴代	氏名	就任年月日	退任年月日
50	飯島哲	昭 33. 1.20	昭 34. 4.30
51	久保田友平	" 34. 5.11	" 35. 6.28
52	小沢得三	" 35. 6.28	" 36. 8. 2
53	保坂敏	" 36. 8. 2	" 37. 9.25
54	小宮山誉	" 37. 9.25	" 38. 4.30
55	坂本益雄	" 38. 5.14	" 39. 6.29
56	内藤秀治	" 39. 6.29	" 40. 6.29
57	早川武男	" 40. 6.29	" 41. 6.29
58	根津賢二	" 41. 6.29	" 42. 4.30
59	神宮司五郎	" 42. 5.23	" 43. 7.17
60	山田益三	" 43. 7.17	" 44. 7. 1
61	石原虎男	" 44. 7. 1	" 45. 7.17
62	今村宏	" 45. 7.17	" 46. 4.30
63	溝口一雄	" 46. 5.21	" 47. 7.14
64	橋田重雄	" 47. 7.14	" 48. 7.14
65	風間良興	" 48. 7.14	" 49. 7.21
66	中西久	" 49. 7.21	" 50. 4.30
67	小河原正平	" 50. 5.20	" 51. 7. 6
68	柏原保幸	" 51. 7. 6	" 52. 7.28
69	浅川朝治郎	" 52. 7.28	" 53. 7.11
70	清水清富	" 53. 7.11	" 54. 4.30
71	石丸あきじ	" 54. 5.16	" 55. 6. 2
72	土屋直	" 55. 6.30	" 56. 7. 8
73	市川正雄	" 56. 7. 8	" 57. 5.28
74	伊藤常八	" 57. 5.28	" 58. 4.30
75	早川光圀	" 58. 5.18	" 59. 7. 6
76	小林匡	" 59. 7. 6	" 60. 7. 8
77	塩野褒明	" 60. 7. 8	" 61. 7.21
78	福島勇	" 61. 7.21	" 62. 4.30
79	鈴木豊後	" 62. 5.20	" 63. 7. 8
80	中込孝文	" 63. 7. 8	平 1. 7. 3
81	岡伸平	平 1. 7. 3	" 2. 7. 6
82	宮島雅展	" 2. 7. 6	" 3. 3.29
83	川名正剛	" 3. 5.20	" 4. 6.26
84	剣持庸雄	" 4. 6.26	" 5. 6.28
85	斉藤憲二	" 5. 6.28	" 6. 7.11
86	石原貞夫	" 6. 7.11	" 7. 3.31
87	清水節子	" 7. 5.18	" 8. 6.14
88	宮川章司	" 8. 6.14	" 9. 6.13
89	細田清	" 9. 6.13	" 10. 6.12
90	堀内征治	" 10. 6.12	" 11. 4.30
91	雨宮年江	" 11. 5.18	" 12. 7. 7
92	谷川義孝	" 12. 7. 7	" 13. 6.20
93	柳沢暢幸	" 13. 6.20	" 14. 6.13
94	大村幾久夫	" 14. 6.13	" 15. 4.30
95	桜井正富	" 15. 5.19	" 16. 6.10
96	山村雄二	" 16. 6.10	" 17. 5.16
97	野中一二	" 17. 6. 1	" 18. 6.13
98	保坂一夫	" 18. 6.13	" 19. 4.30
99	清水仁	" 19. 5.17	-

8 市議会議員

議員名	所属会派
上田 英文	新政クラブ
依田 敏夫	新政クラブ
森沢 幸夫	政友クラブ
斉藤 憲二	政友クラブ
秋山 雅司	公明党
中込 孝文	市民クラブ
小野 雄造	新政クラブ
金丸 三郎	新政クラブ
石原 剛	日本共産党
谷川 義孝	政友クラブ
柳沢 暢幸	政友クラブ
駒木 明	新政クラブ
桜井 正富	新政クラブ
中山 善雄	公明党
山田 厚	市民クラブ
野中 一二	新政クラブ

議員名	所属会派
清水 保	政友クラブ
田中 良彦	新政クラブ
渡辺 礼子	公明党
清水 仁	新政クラブ
内藤 泉	公明党
佐藤 茂樹	政友クラブ
輿石 修	新政クラブ
荻原 隆宏	政友クラブ
池谷 陸雄	政友クラブ
原田 洋二	政友クラブ
大塚 義久	政友クラブ
廣瀬 集一	政友クラブ
飯島 脩	政友クラブ
鈴木 篤	政友クラブ
兵道 顕司	公明党
石原 希美	日本共産党

※平成19年7月末現在
(資料)市議会事務局調

9 市議会常任委員会と委員定数

委員会名	定数	所管事項
総務	8	市長室、総務部、企画部、市民生活部(国民健康保険に関するものを除く)、税務部、会計室、議会事務局、公平委員会、選挙管理委員会、監査委員、他の常任委員会の所管に属さない事項
民生文教	8	市民生活部(国民健康保険に関するもの)、福祉部、市立甲府病院、教育委員会
経済建設	8	産業部、都市建設部、農業委員会
環境水道	8	環境部、上下水道局

※財産の取得、処分、貸付及び工事又は製造の請負契約については、所管委員会に付託。

※平成19年7月末現在
(資料)市議会事務局調

10 市議会議員年齢別構成

定数(人)	32(条例定数)	
現 在 数(人)	32	
年 齢 階 層	25～29歳	0
	30～34歳	1
	35～39歳	0
	40～44歳	1
	45～49歳	2
	50～54歳	6
	55～59歳	6
	60～64歳	7
65歳以上	9	

※ 平成19年7月末現在
(資料) 市議会事務局調

11 市議会本会議開会、付議件数

年	開会数(回)	会期日数(日)	本会議日数(日)
平成16年	5	55	22
平成17年	5	58	22
平成18年	5	69	23

年	市長提出議案件数(件)				議員提出議案件数(件)		
	条 例	予 算	決 算	その他	意見書	決議案	その他
平成16年	38	33	2	30	8	1	6
平成17年	108	36	2	51	9	0	4
平成18年	54	47	4	79	5	0	9

※ 議員提出議案件数は甲選・甲推関係を除く。
(資料) 市議会事務局調

12 窓口関係申請件数

区 分 / 年 度	平成16年度	平成17年度	平成18年度
戸籍関係	66,581	68,125	71,970
住民票・戸籍の附票	138,191	135,330	138,410
住民票閲覧	226	159	87
印鑑証明	92,492	92,364	93,430
諸証明	12,831	13,430	13,952
自動車臨時運行許可	464	511	676

(資料) 市民生活部市民生活総室市民課調

13 「市民の声」集計状況

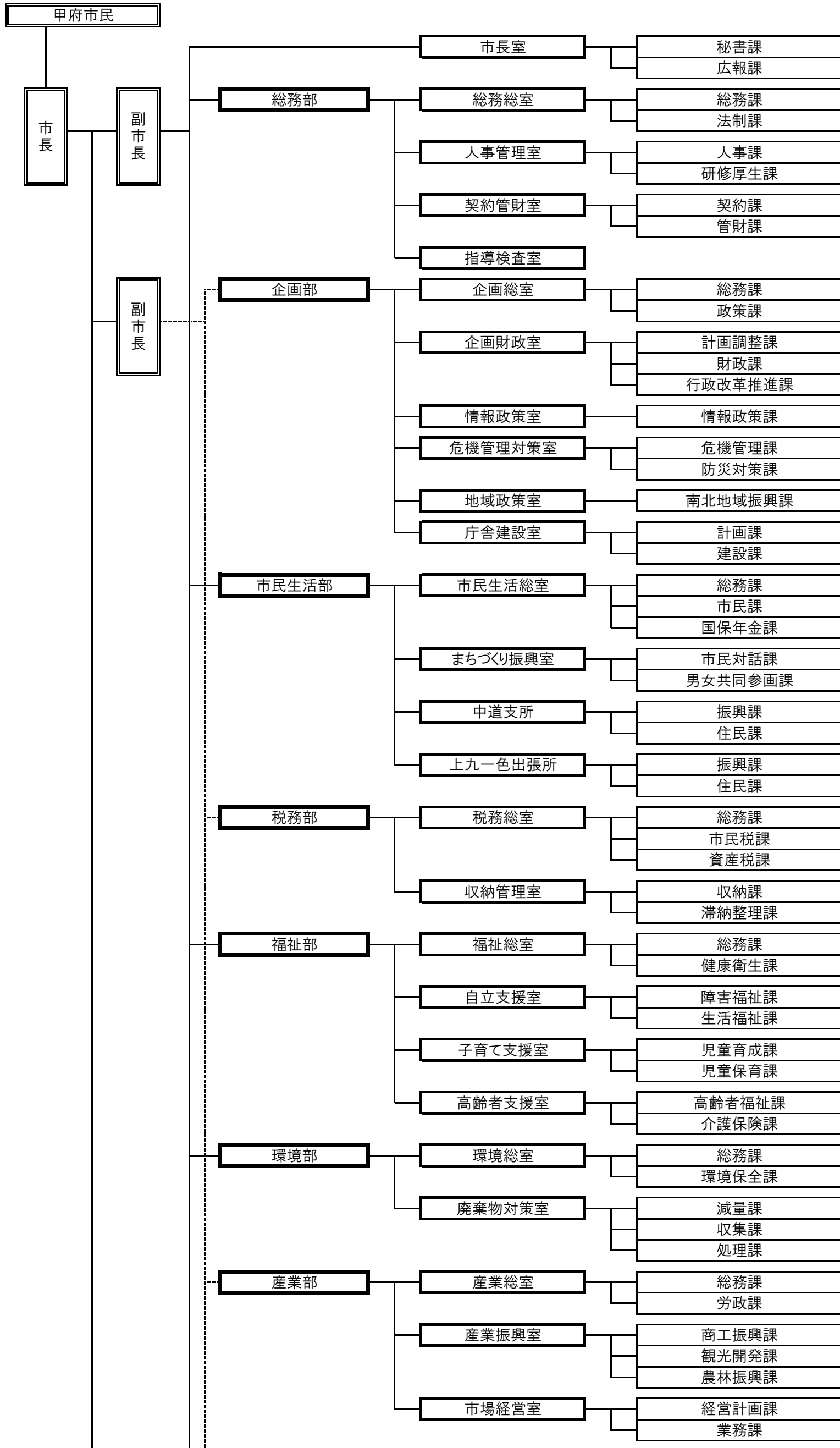
(単位:件、%)

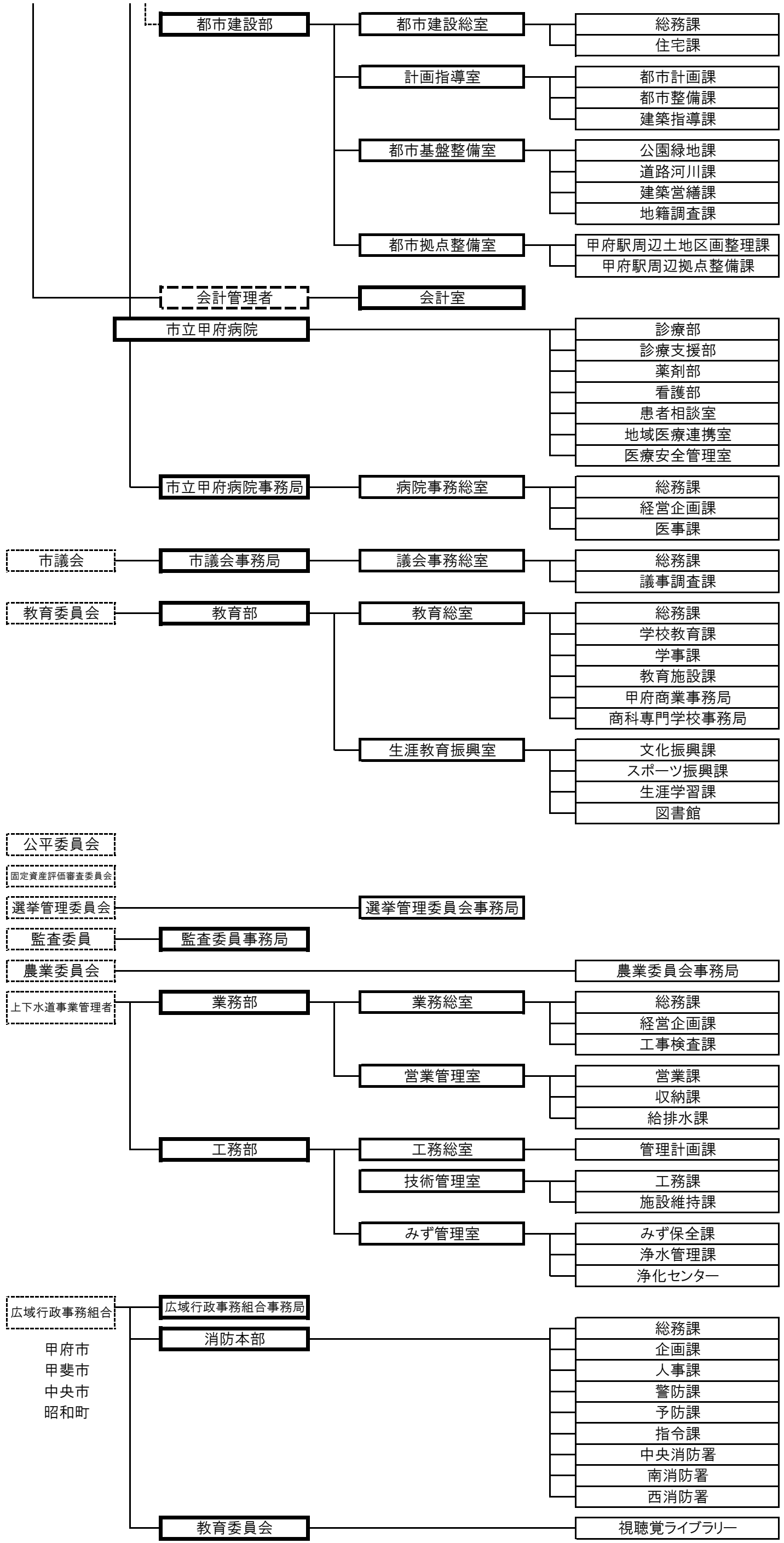
順位	平成16年度	平成17年度	平成18年度
1	福祉 101 (11.95)	福祉 114 (16.10)	福祉 115 (14.97)
2	公共施設 90 (10.65)	道路 79 (11.16)	道路 86 (11.20)
3	道路 75 (8.88)	公共施設 56 (7.91)	公共施設 55 (7.16)
4	環境 64 (7.57)	環境 45 (6.36)	環境 50 (6.51)
5	教育 47 (5.56)	教育 43 (6.07)	教育 36 (4.69)
6	接遇 40 (4.73)	接遇 41 (5.79)	防災 29 (3.78)
7	側溝 35 (4.14)	都市整備 32 (4.52)	都市整備 28 (3.65)
7	交通 35 (4.14)	- - -	病院 28 (3.65)
その他	358 (42.38)	298 (42.09)	341 (44.39)
総数	845 (100.00)	708 (100.00)	768 (100.00)

(資料) 市民生活部まちづくり振興室市民対話課調(広聴活動のあらまし)

14 甲府市の組織体系図

平成20年4月1日現在





17 參考資料

市町村別主要統計（山梨県内）

市町村別	山梨県	甲府市	富士吉田市	都留市	山梨市	大月市	韮崎市	
面積	km ²	4,465.37	212.41	121.83	161.58	289.87	280.30	143.73
市町村職員数	人	10,029	1,853	745	549	430	514	403
人口	人	875,621	193,901	53,496	32,690	38,940	30,552	32,213
世帯数	世帯	328,309	83,110	18,176	11,484	14,156	10,814	11,939
人口密度	人/km ²	196.1	942.0	444.0	216.7	133.5	110.2	235.2
有権者数	人	707,215	158,937	42,573	26,082	31,634	25,183	25,615

市町村別	南アルプス市	北杜市	甲斐市	笛吹市	上野原市	甲州市	中央市	
面積	km ²	264.06	602.89	71.94	201.92	170.65	264.01	31.81
市町村職員数	人	719	834	472	702	351	416	257
人口	人	72,757	49,834	72,634	71,785	27,913	36,700	30,008
世帯数	世帯	24,153	19,412	27,643	26,180	9,995	12,882	11,014
人口密度	人/km ²	272.9	79.9	1,029.5	355.1	169.9	136.1	995.0
有権者数	人	57,064	41,312	57,566	57,537	22,842	29,787	23,751

市町村別	西八代郡	市川三郷町	
面積	km ²	79.77	75.07
市町村職員数	人	341	341
人口	人	18,354	18,354
世帯数	世帯	6,441	6,441
人口密度	人/km ²	230.1	247.3
有権者数	人	15,282	15,282

市町村別	南巨摩郡	増穂町	鵜沢町	早川町	身延町	南部町	
面積	km ²	984.47	65.17	46.81	369.86	302.00	200.63
市町村職員数	人	664	131	66	58	246	163
人口	人	45,149	13,127	4,213	1,537	16,278	9,994
世帯数	世帯	16,623	4,509	1,632	785	6,312	3,385
人口密度	人/km ²	45.9	201.2	91.7	4.1	54.1	51.1
有権者数	人	37,705	10,653	3,458	1,357	13,893	8,344

市町村別	中巨摩郡	昭和町	
面積	km ²	9.15	9.15
市町村職員数	人	107	107
人口	人	16,575	16,575
世帯数	世帯	6,581	6,581
人口密度	人/km ²	1,832	1,832.1
有権者数	人	12,937	12,937

市町村別	南都留郡	道志村	西桂町	忍野村	山中湖村	鳴沢村	富士河口湖町	
面積	km ²	420.78	79.57	15.18	25.15	52.81	89.56	158.51
市町村職員数	人	623	50	51	119	103	52	248
人口	人	50,393	2,068	4,872	8,678	5,962	3,155	25,658
世帯数	世帯	16,989	616	1,508	3,014	2,072	1,072	8,707
人口密度	人/km ²	119.8	25.8	319.5	337.6	103.0	33.0	158.5
有権者数	人	39,896	1,700	3,782	6,866	4,830	2,528	20,190

市町村別	北都留郡	小菅村	丹波山村	
面積	km ²	154.20	52.65	101.55
市町村職員数	人	49	21	28
人口	人	1,727	929	798
世帯数	世帯	717	364	353
人口密度	人/km ²	11.2	19.3	7.7
有権者数	人	1,512	793	719

※ 市町村は平成20年4月1日現在で掲載。

※ 人口密度については平成17年国勢調査の値を掲載。

※ 市町村職員数については平成19年4月1日現在の値を掲載。

※ 有権者数については平成19年9月2日現在の値を掲載。

※ 甲府市の数値の一部は、旧甲府市・旧中道町・旧上九一色村北部地区の数値を合計したものである。

※ 北杜市の数値の一部は、旧北杜市・旧小淵沢町の数値を合計したものである。

※ 笛吹市の数値の一部は、旧笛吹市・旧芦川村の数値を合計したものである。

※ 中央市の数値の一部は、旧玉穂町・旧田富町・旧豊富村の数値を合計したものである。

※ 富士河口湖町の数値の一部は、旧富士河口湖町・旧上九一色村南部地区の数値を合計したものである。

※ 西八代郡の面積には本栖湖(4.70km²)を含む。

(資料) 山梨県総務部市町村課「市町村のすがお」

合併市町村一覧

合併市町村	合併関係市町村 (合併年月日)	備 考
南部町	南部町、富沢町 (平成15年3月1日)	旧南部町は変更無し。旧富沢町は、「富沢町」が「南部町」に変更。
南アルプス市	八田村、白根町、芦安村、 若草町、櫛形町、甲西町 (平成15年4月1日)	芦安村を除いた5町村は、「中巨摩郡」と「町村名」を「南アルプス市」に置き換える。芦安村のみ、大字の前に「芦安」を入れる。
富士河口湖町	河口湖町、勝山村、 足和田村 (平成15年11月15日)	旧町村名を「富士河口湖町」に変更。字名に変更はないが、勝山村は大字が無かったため、「勝山」が大字となる。
甲斐市	竜王町、敷島町、双葉町 (平成16年9月1日)	「郡と町名」を「甲斐市」に変更。字名は変更なし。
身延町	下部町、中富町、身延町 (平成16年9月13日)	「山梨県南巨摩郡身延町」の後に従来 of 大字が続く。旧身延町は変更なし。下部町は「郡と町名」、中富町は「町名」を変更。
笛吹市	石和町、御坂町、一宮町、 八代町、境川村、春日居町 (平成16年10月12日)	「山梨県笛吹市」の後に従来 of 町村名以下が続く。ただし、「境川村」は「境川町」に変更。
北杜市	明野村、須玉町、高根町、 長坂町、大泉村、白州町、 武川村 (平成16年11月1日)	「北巨摩郡」を「北杜市」に変更。以下は従来 of 町村名以下が続く。ただし、「明野村」、「大泉村」、「武川村」は、それぞれ「明野町」、「大泉町」、「武川町」に変更。
上野原市	上野原町、秋山村 (平成17年2月13日)	旧上野原町は、「北都留郡上野原町」を「上野原市」に置き換える。旧秋山村は、「南都留郡秋山村」を「上野原市秋山」に置き換える。
山梨市	山梨市、牧丘町、三富村 (平成17年3月22日)	旧山梨市は変更なし。旧牧丘町は、「東山梨郡」を「山梨市」に置き換える。旧三富村は、「東山梨郡三富村」を「山梨市三富」に置き換える。
市川三郷町	市川大門町、 三珠町、六郷町 (平成17年10月1日)	旧町名を「市川三郷町」に置き換える。旧市川大門町は、大字「山家」を「山保」に置き換える。また、大字の無かった地区を大字「市川大門」とする。
甲州市	塩山市、勝沼町、大和村 (平成17年11月1日)	旧塩山市は、「塩山市」を「甲州市塩山」に置き換える。旧勝沼町は、「東山梨郡勝沼町」を「甲州市勝沼町」に置き換える。旧大和村は、「東山梨郡大和村」を「甲州市大和町」に置き換える。
中央市	玉穂町、田富町、豊富村 (平成18年2月20日)	「郡と町村名」を「中央市」に変更。字名は変更なし。
甲府市	甲府市、中道町、 上九一色村(北部) (平成18年3月1日)	旧甲府市については変更なし。旧中道町と旧上九一色村は「郡と町村名」を「甲府市」に置き換え、大字名を町名とする。
富士河口湖町	富士河口湖町、 上九一色村(南部) (平成18年3月1日)	旧富士河口湖町については変更なし。旧上九一色村は「郡と村名」を「南都留郡富士河口湖町」に置き換え、大字名を「精進」「本栖」「富士ヶ嶺」という表示にする。
北杜市	北杜市、小淵沢町 (平成18年3月15日)	旧北杜市については変更なし。旧小淵沢町については、「北巨摩郡」を「北杜市」に置き換える。
笛吹市	笛吹市、芦川村 (平成18年8月1日)	笛吹市については変更なし。芦川村については、「東八代郡芦川村」を「笛吹市芦川町」に置き換える。

市・郡別	市町村名(28市町村)
市	1 甲府市 2 富士吉田市 3 都留市 4 山梨市 5 大月市 6 韮崎市 7 南アルプス市 8 北杜市 9 甲斐市 10 笛吹市 11 上野原市 12 甲州市 13 中央市
西八代郡	14 市川三郷町
南巨摩郡	15 増穂町 16 鵜沢町 17 早川町 18 身延町 19 南部町
中巨摩郡	20 昭和町
南都留郡	21 道志村 22 西桂町 23 忍野村 24 山中湖村 25 鳴沢村 26 富士河口湖町
北都留郡	27 小菅村 28 丹波山村

(資料) 山梨県市町村課ホームページより転載

統計用語の解説

用語	解 説
調査客体 全数調査	調査対象である集団を構成している単位をいう。 国勢調査などのように統計集団に属するすべての単位を網羅的に調べる方法。全部調査、悉皆調査ともいう。
センサス	もととは、ある時点の人口を把握するためにすべての人を調べる統計調査、つまり、人口に関する全数調査を指す言葉であった。具体的には、国勢調査の意味に用いられていたが、現在では、何らかの統計集団についてその大きさや内容をいろいろな角度から総合的に知るために行う統計調査を指す言葉としてしばしば用いられる。 農業センサス・漁業センサスは、その例である。
標本調査 (抽出調査・ サンプル調査)	観察しようとする集団の一部を全く無作為(ランダム)にぬき出し、その調査結果に基づいてもとの集団全体についての結果を推定する方法をいう。 この場合、観察しようとするもとの集団を母集団、そこから選り出された一部の単位を標本という。
指定統計調査	国や地方公共団体が作成する基本的な統計で、総務大臣が指定した統計を作成するための統計調査をいう。 この調査は統計法によって国民に申告の義務を課したり、統計調査員が実地調査の際に必要な場所に立ち入ることを認めたりしている。その反面、申告者(調査対象)の秘密を守る義務を関係者に課している。国民に広く知られた統計調査のほとんどが該当する。
承認統計調査	国の行政機関が実施する指定統計調査以外のもので、調査の重複をさける見地から、統計報告調整法により総務大臣の承認を必要とする。
届出統計調査	主として、都道府県、市、日本銀行が実施する統計調査で、統計法により総務大臣に届け出なければならない。
自計申告	調査の対象が調査事項についてその回答を自ら調査票に記入する方法をいう。この方法は、調査員の負担を軽くし、調査を短期間に終わらせることができる点などで有利であるが、反面調査の対象に理解されやすい調査内容でなければ、回答の正確さを期することができないなどの欠点がある。
他計申告	調査員が調査の対象に質問して回答を求め、その回答に基づいて調査員自らが調査票に記入する方法をいう。方法は、調査内容が高度で、理解しにくいような場合や、自計申告では正確な回答を期待できない場合には訓練された調査員による他計申告の方法をとるのが最適である。しかし、他計申告では調査員の質の良否が結果に影響を与えること、調査員の負担が多くなること、調査に長期間かかるなどの欠点がある。
常住地主義	人口センサスにおいて調査単位を把握する概念の一つであって、調査の時点で常住している場所で把握する方法を常住地主義という。例えば、旅行者を調査時点の滞在地で把握するのではなく、その者が調査時点で常住している場所で把握する方法である。
現在地主義	調査時点で滞在している場所で把握する方法を現在地主義という。 なお、我が国の国勢調査では戦前は現在地主義をとっていたが、戦後は常住地主義によって調査している。
推計人口	国勢調査結果の人口に毎月の出生、死亡、転入、転出を差し引きして算出する。(外国人を含む)
住民基本台帳 に基づく人口	住民基本台帳に記載されている者のみを記載されている場所で把握する。(外国人を除く)
事業所	物の生産又は、サービスの提供が業として行われてる個々の場所をいう。いいかえれば事業所とは、営利・非営利に関係なく、その事業を行うことにより収入を得、あるいは生計を立てている人がいる個々の場所ということになる。例えば、商店・工場・事務所・銀行・病院・発電所・学校・神社・寺院・旅館などのように固定的に一区画を占めて事業を行っている場所が事業所である。
工場	普通に工場・製作所・製造所あるいは、加工所と呼ばれているような一区画を占めて主として製造または加工を行っているところである。
世帯の種類	世帯の区分は調査ごとに異なっているが、主な調査では次のようになっている。 ○国勢調査 一般世帯 ・住居と生計を共にしている人々の集まり又は一戸を構えて住んでいる単身者 ・上記の世帯と住居を共にし、別に生計を維持している間借り・下宿などの単身者 ・社会・団体・商店・官公庁などの寄宿舎、独身寮などに居住している単身者 施設等の世帯 ・寮・寄宿舎の学生・生徒 ・病院・療養所の入院者 ・会社施設の入所者 ・自衛隊営舎内居住者 ・矯正施設の入所者 ・その他 ○住宅・土地統計調査 一般世帯 { 住居と生計を共にしている人の集まり 単身者世帯 : 単身の間借り人、単身の住込み使用人、寄宿舎などの単身者又はその集まり ○就業構造基本調査 一般世帯 { 住居と生計を共にしている二人以上の集まり 準世帯 : 単身の住込みの雇主も含める 一人世帯 : 一人で一戸を構えて暮らしている者や、単身の間借り、寮、寄宿舎、下宿屋などに居住する単身者の一人一人をいう
労働力状態	国勢調査では、調査機関の事実に基づいて次のように区分している。(15歳以上) 労働力 { 就業者 { 主に仕事 家事のほかの仕事 通学のかたわら仕事 休業者・・・調査期間中、少しも仕事をしなかった人で、病気などで仕事を休み始めてから30日にならない場合又は30日以上休んでも賃金や給料をもらうことになっている人をいう 完全失業者・・・調査期間中、収入になる仕事を少しもせず、仕事に就くことが可能であり、かつ職業安定所などで積極的に仕事を探していた人をいう 非労働力・・・調査期間中、収入になる仕事を少しもせず、仕事につくことが不可能であるか又は仕事を積極的に探さなかった人をいう(家事・通学・その他)

都市宣言

交通安全都市宣言

最近の技術革新による経済の発展は、急激に車輛の増加をみるにいたりましたが、その結果として自動車の運行需要と道路の容量との不均衡をもたらし、路面の輻輳は交通事故の主原因となっております。国においても、既にこの対策を講ずるとともに調整を図るための道路網の整備と交通の秩序維持のために新道路交通法の制定をみたのであります。しかしながら頻発する交通事故の大半は人的によるもので遵法と交通道德の涵養、さらに交通環境の整備充実によって、そのほとんどが阻止し得るものであります。

甲府市は、山梨県の県都として、また首都圏都市として近年一層脚光を浴びるにいたっておりますが、飛躍の発展と併行して激増する諸車の通行はその許容量においてまさに飽和点に達した感があります。

このときにあたり、甲府市当局はその計画する都市改造をさらに推進するとともに、市道の拡張整備、バイパス道路の促進を強力に進めて交通の緩和と交通環境の整備を図るべきであります。

甲府市民もまた自らの手で交通の不安から自分自身を守り交通の安全をひとり取締機関のみにゆだねることなく進んでこれに協力し交通道德の向上につとめ、悲惨な交通事故の絶滅を期するよう力をあわせるべきであります。

よって甲府市議会は、ここに全市民を一丸とした交通安全運動の展開を強力に推進して、甲府市を「交通安全都市」とすることを宣言するものであります。

昭和36年12月9日 甲府市議会

無公害都市宣言

健康で文化的な生活を営むことは、すべての市民の基本的権利である。

しかし恵まれた自然と市民の健康が公害によって侵されようとしている。

甲府市議会は市民の快適な生活と美しい自然を確保し、人間優先による市の繁栄を図るため、次のことを確認し、ここに無公害都市を宣言する。

1 すべての市民は、健康で文化的な生活を営む権利を有し、この権利は公害によって侵されてはならない。

2 すべての市民は、他人の権利を尊重し、自然および生活環境を侵すような行為をしてはならない。

3 すべての市民は、自ら快適な生活環境の維持につとめ、公害の防止と絶滅を図らなければならない。

昭和46年7月8日 甲府市議会

核兵器廃絶平和都市宣言

戦争の惨禍を防止し、恒久平和と安全を実現することは人類共通の念願である。

わが国は世界唯一の核被爆国として、核戦争の回避を求め、被爆の恐しさ、被爆者の苦しみと声を大にして全世界に訴え続けてきた。しかしながら、核軍備の拡大は依然として続いており、人類が平和のうちに生存する権利を根本から脅かしている。

甲府市は、非核三原則の完全実施を願い、すべての国の核兵器の全面廃絶と軍備縮小を求め、人類の永遠の平和を希求し、核兵器廃絶の世論を喚起するため、ここに「核兵器廃絶平和都市」となることを宣言する。

昭和57年7月2日 甲府市

緑化推進都市宣言

みどり豊かな明るい都市環境を形成し、市民生活にうるおいとやすらぎをもたらすために、緑化推進を図ることは、われわれの共通の念願である。

しかしながら、わが市は、かつての戦災あるいは都市化現象等により幾多の緑を失ってきた。

人間生活にかかすことのできない尊い緑を増やすことは、われわれに課せられた重大な責務である。

歴史と伝統に培われた「山の都甲府」は、かいじ国体の開催を契機に、全市民的な創意、努力をもって緑化の推進及び樹木の保存を積極的に図り「緑と花と太陽のあふれる街づくり」建設を行い、われわれの遺産として後世に継承することをここに宣言する。

昭和61年3月13日 甲府市

ゆとり創造宣言

すべての国民が生活にゆとりをもち、充実した自由な時間とうるおいのある生活がおくれるようになることは、人間性豊かな社会の建設にとってきわめて重要である。

しかし、わが国の労働時間の現状は、欧米諸国と比較して年間で200時間から500時間も長く、そのため、国民の生活に充実した自由な時間とうるおいが欠如しており、豊かさが実感できない大きな要因となっている。

甲府市議会は、労働と休暇のバランスがとれ、日日団らんのある暮らしがおくれるよう、労働時間短縮、生活環境の整備等、条件整備の推進に全力をつし、ゆとりある社会の実現を目指してここに「ゆとり創造宣言」を行う。

平成2年7月6日 甲府市議会

ボランティア都市宣言

豊かな自然と歴史に育まれた甲府市は、市制施行以来、「市民と自然を尊び」政治・経済・産業・文化など総合的都市機能の充実が図られ、調和のとれた都市として発展しております。

私たちは、子々孫々にわたり、全ての市民が共に「ゆとりと豊かさ」を実感できる、人にも環境にもやさしい、快適で潤いのある都市づくりを願い、市民すべてが手を携え、常に健康で文化的な生活を営むことのできる、明るい社会を創造していかなければなりません。

市民の尊い善意と豊かな感性のもとに「人と人とのふれあい」を大切に、お互いに「奉仕する互助の精神」による自発的な市民参加によって、活力のある健やかな生きがいに満ちた福祉社会の実現を目指し、ここに、決意をこめて「ボランティア都市・甲府」を宣言いたします。

平成6年12月9日 甲府市

生涯学習都市宣言

見はるかす甲斐の山々 麗しき山かいの街 ふるさと甲府

この地に芽生え、太古の昔より堂々と築き育てられてきた固有の文化を、私たちはしっかりと受け止め、そして未来へと確実に手渡していかなければなりません。

風に聞く時の流れ

林は語る優しき思い

火と燃える創造の英知

山に学ぶ健やかに生きる力

この栄えたる伝統と歴史・文化を、新しい時代を拓くたくましい知恵を、私たちは生涯をかけて、共に学び、共に深め合い、山の都・甲府に生きる喜びを覚えつつ、自ら人生を豊かにしていきましょう。

ここに、思いを新たに「生涯学習都市・甲府」を宣言いたします。

平成10年6月12日 甲府市

資料提供機関及び団体名

(順不同)

No.	機関名及び団体名	郵便番号	住所	電話
1	JR東日本(株) 甲府地区センター	400-0024	甲府市北口2-1-9	055-253-0116
2	NHK甲府放送局	400-8552	甲府市飯田3-10-20	055-222-1380
3	甲府家庭裁判所	400-0032	甲府市中央1-10-7	055-235-1131
4	甲府公共職業安定所	400-0851	甲府市住吉1-17-5	055-232-6060
5	甲府地方气象台	400-0035	甲府市飯田4-7-29	055-222-9101
6	甲府地方検察庁	400-8556	甲府市中央1-11-8	055-235-7231
7	甲府地方裁判所	400-0032	甲府市中央1-10-7	055-235-1131
8	甲府中央郵便局	400-8799	甲府市太田町6-10	055-235-3394
9	国立大学法人 山梨大学	400-8510	甲府市武田4-4-37	055-273-1111
10	東京ガス(株) 甲府支社	400-0024	甲府市北口3-1-12	055-253-1341
11	山梨英和大学	400-8555	甲府市横根町888	055-223-6020
12	山梨学院大学	400-8575	甲府市酒折2-4-5	055-233-1111
13	山梨学院短期大学	400-8575	甲府市酒折2-4-5	055-233-1111
14	山梨県企画部統計調査課	400-8501	甲府市丸の内1-6-1	055-223-1345
15	山梨県教育庁総務課	400-8501	甲府市丸の内1-6-1	055-223-1741
16	山梨県警察本部	400-8586	甲府市丸の内1-6-1	055-235-2121
17	山梨県軽自動車協会	406-0034	笛吹市石和町唐柏791-1	055-262-7548
18	山梨県自動車販売店協会	406-0034	笛吹市石和町唐柏1000-7	055-263-3001
19	山梨県商工労働部労政雇用課	400-8501	甲府市丸の内1-6-1	055-223-1561
20	山梨県赤十字血液センター	400-0062	甲府市池田1-6-1	055-251-5891
21	山梨県タクシー協会	406-0034	笛吹市石和町唐柏1000-7	055-262-1212
22	山梨県中北保健所	400-8543	甲府市太田町9-1	055-237-1381
23	山梨県立科学館	400-0023	甲府市愛宕町358-1	055-254-8151
24	山梨県立大学	400-0035	甲府市飯田5-11-1	055-224-5261
25	山梨県立図書館	400-0031	甲府市丸の内2-33-1	055-226-2586
26	山梨県立美術館	400-0065	甲府市貢川1-4-27	055-228-3322
27	山梨県立文学館	400-0065	甲府市貢川1-5-35	055-235-8080
28	ゆうちょ銀行(株)	105-0001	東京都虎ノ門3-1-1	03-6381-4137
29	郵便局(株) 南関東支社	231-8791	横浜市中区桜木町1-1	045-228-2512
30	(株) 山梨食肉流通センター	406-0034	笛吹市石和町唐柏1028	055-262-2288
31	(株)NTT東日本 山梨支店	400-0867	甲府市青沼1-12-13	055-231-4511
32	(社) 甲府市シルバー人材センター	400-0857	甲府市幸町14-6	055-222-9488
33	(社) 山梨県銀行協会	400-0858	甲府市相生1-1-17	055-228-6013
34	(社) 山梨県バス協会	406-0034	笛吹市石和町唐柏1000-7	055-262-1201

甲 府 市 統 計 書

(平 成 19 年 版)

発 行 日 平成20年4月30日

価 格 1,000円

編集・発行・印刷

甲府市 総務部 総務総室 総務課 統計係
甲府市幸町15番6号
TEL 055-237-5238

甲府市ホームページ 統計情報

<http://www.city.kofu.yamanashi.jp/contents/content/view/2560/83/>
